

Parametry

Elektrické parametry:	
Způsob napájení	Fázový a nulový vodič střídavé sítě.
Pracovní napětí	85 až 270 VAC 50/60 Hz
Maximální proud na výstupu	100 mA / 5 VDC
Pojistka	typ 2 A, aR
Podmínky prostředí:	
Pracovní teplota	-5 °C až 45 °C
Pracovní relativní vlhkost	< 90 %
Teplota skladování	-20 °C až +60 °C
Relativní vlhkost skladování	< 93 %
Schváleno:	
CE	
RoHSš	
Informace o výrobku:	
Rozměry	84 x 84 x 39 mm (verze HDL-MPWPID00LN.18) 84 x 114 x 39 mm (verze HDL-MPWPID00LN.16)
Hmotnost	128 g
Materiál pouzdra	Nylon s nehořlavou úpravou
Instalace	Instalační krabice EU, hloubka krabice minimálně 45 mm
Stupeň krytí	IP20
Přívody střídavého napájení 230 V	1,5 mm ²

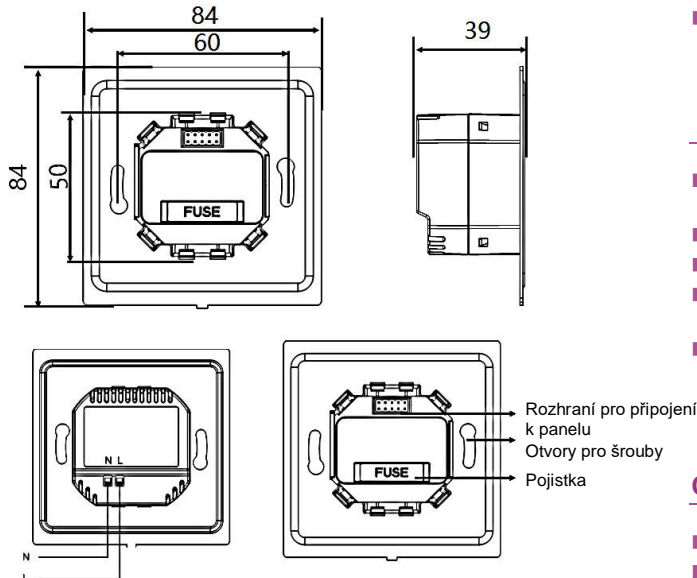
Postup v případě závady

Pokud napájecí rozhraní nedodává panelu dostatečné napájení a panel nefunguje správně, nejprve oddělte panel od rozhraní, zkontrolujte připojení vodičů sítě a dobrý stav konektoru rozhraní. Poté opět sestavte a ověřte chování panelu.

Dále zkontrolujte pojistku.

Naposledy pomocí multimetru změřte napětí na konektoru napájecího rozhraní. Pokud napětí není v rozmezí 5 V ±1 V, je napájecí rozhraní je nefunkční.

Rozměry a zapojení



Přehled



Napájecí rozhraní HDL-MPWPID00LN.18 a HDL-MPWPID00LN.16

slouží k napájení 1 ks nástěnného panelu řady Buspro Wireless. Ke svému vlastnímu napájení vyžaduje fázový a nulový vodič střídavé napájecí sítě.

Funkce

- Zajišťuje napájecí napětí 5 VDC pro nástěnný panel řady Buspro Wireless.
- Ochrana proti přetížení pojistkou.

Důležité poznámky

- Modul je určen k společné funkci s dalším zařízením řady Buspro Wireless.
- Typ pojistky musí být 2 A aR.

Postup instalace

- Připojte napájecí rozhraní ke střídavému napájení
- Pomocí šroubů připevněte sběrníkovou spojku do instalační krabice.
- Vložte do napájecího rozhraní panel řady Buspro Wireless.

Bezpečnostní opatření



- Pokud je třeba zkontrolovat nebo vyměnit pojistku, je nutno vypnout napájení přístroje.
- Pojistka musí být typu 2 A aR.
- Zajistit co nejlepší odvětrání.
- Vyvarovat se vniku kapaliny do modulu, mohlo by dojít k jeho poškození.
- Po připojení k síti 230 V se nedotýkat svorek a vodičů modulu, předejdete úrazu elektrickým proudem. Pod napětím smí s modulem manipulovat jen osoba s příslušnou elektrotechnickou kvalifikací.

Obsah balení

- Napájecí rozhraní 1x
- Katalogový list 1x