

Parametry

Elektrické parametry:	
Napájecí napětí	12 až 30 VDC
Komunikace	Ethernet (RJ45), HDL Buspro, RF
Bezdrátový přenosový výkon	+10 dBm
Bezdrátová citlivost příjmu	-90 dBm
Vnitřní komunikační vzdálenost	do 50 m (bez překážek)
Bezdrátový příjem dálkového signálu	RF433M
RSSI výkon užitečného přijatého signálu	> -80 dBm
Modulace signálu	PSK
Pracovní režim	Režim síťové komunikace MESH nebo režim BRIDGE
Konektor sběrnice HDL Buspro	Wago, k zasunutí jednožilových vodičů Φ 0,75 až 0,85 mm
Rozsah kmitočtů na vyhrazených pásmech	
WPAN (Čína)	780 MHz až 786 MHz
SRD (Evropa)	864 MHz až 870 MHz
ISM (Severní Amerika)	904 MHz až 928 MHz
Podmínky prostředí:	
Pracovní teplota	-5 °C až 45 °C
Pracovní relativní vlhkost	max. 90 %
Teplota skladování	-20 °C až +60 °C
Relativní vlhkost skladování	max. 93 %
Schváleno:	
CE	
RoHS	
Informace o výrobku:	
Rozměr	107 x 99,5 x 27 mm
Hmotnost	212 g
Materiál pouzdra	ABS
Instalace	Na desku, na stěnu
Stupeň krytí	IP20

Sběrniceový kabel a jeho připojení

Potenciály sběrnice HDL Buspro	Kabel HDL Buspro /KNX
24 VDC	červený
COM	černý
DATA-	bílý
DATA+	žlutý

Postup instalace

- Přednostně umístit na místo, kde se nevyskytují překážky.
- Připojte Ethernetový kabel do konektoru RJ45.
- V případě integrace s kabelovou sběrnicí HDL Buspro připojit konektor sběrnice.
- Připojit konektor zdroje napájení 24 VDC. Pokud je připojena kabelová sběrnice HDL Buspro, externí zdroj není třeba.

Přehled



Brána HDL-MCIP-RF02.10 je bezdrátová komunikační brána založená na standardní technologii MESH podle normy IEEE802.15.4. Má tři komunikační rozhraní: Ethernet, sběrnici HDL Buspro a bezdrátovou radiofrekvenční bránu, které mohou vzájemně propojit různé platformy zařízení HDL pro automatizaci budov.

Tato komunikační brána může podle nastavení pracovat jako prvek síťové komunikace typu MESH, nebo může pracovat v režimu BRIDGE kde poslouží k bezdrátovému propojení základních segmentů kabelové sběrnice HDL Buspro místo Ethernetu, který vyžaduje kabeláž.

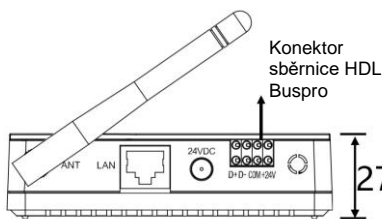
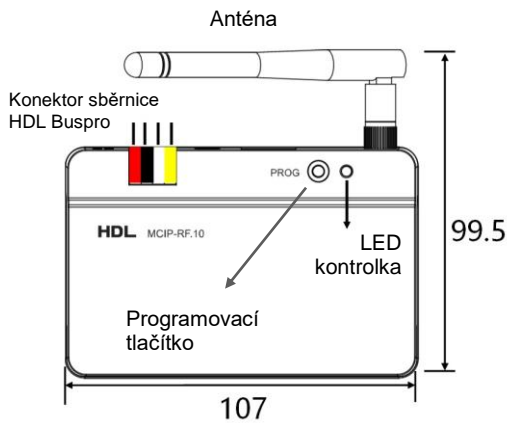
Funkce

- Lze nastavit režim MESH.
- Lze nastavit režim BRIDGE.
- Šifrovaný přenos bezdrátových dat.

Důležité poznámky

- Kanál frekvenčního pásma se volí podle země instalace. Před připojením dalších prvků do bezdrátové sítě lze zvolit heslo sítě.
- Pokud je ve vzájemném dosahu více bran v režimu MESH, musí být jejich frekvence nastaveny odlišně. Brány pracující společně v režimu BRIDGE musí mít nastaveny frekvence shodně.
- V režimu MESH musí hodnota síťového segmentu radiofrekvenčního portu stejná jako dalších prvků tvořících síť. V případě rozšíření sítě o kabelovou část je třeba na kabelové síti nastavit odlišný síťový segment.
- Dvě nebo i více zařízení Ethernetu propojených s bránou přes RJ45 nesmí být současně připojeny ke kabelové sběrnicí HDL Buspro, jinak dojde vytvoření smyčky a zablokování komunikace.
- Spolehlivá přenosová vzdálenost je do 30 m, překážky přenosovou vzdálenost snižují. Je vhodnější bezdrátová zařízení instalovat mimo členité prostory a prostory s kovovými prvky. Nedoporučuje se instalace do ocelových rozvaděčů. K zařízení lze v případě nutnosti připojit externí anténu.
- Brána podporuje pásmo 433MHz a může pracovat jako přijímač dálkového ovladače HDL-MTIRW.
- V případě připojení kabelové sběrnice HDL Buspro ověřit správnost zapojení pólů sběrnice.

Rozložení a kabeláž



Programovací tlačítko

Trojnásobný stisk rychle za sebou: Rozsvítí se červená kontrolka na čele brány a brána přepnuta na párování dalších prvků bezdrátové sítě. Samotné nastavení RF parametrů brány lze předtím změnit z PC připojeného přes Ethernet programem HDL Buspro Setup Tool.

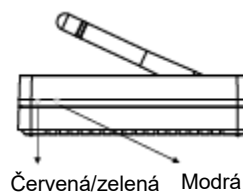
Stisknutí tlačítka po dobu 3 sek.: Brána se převede do programovatelného módu, ve kterém lze například ručně nastavovat adresu sběrnice HDL Buspro.

Stisknutí tlačítka po dobu 10 sek.: Reset brány a obnovení výchozího továrního nastavení IP adresy 192.168.10.250.

Anténa: Přijímá a vysílá bezdrátový signál.

LED kontrolka: Blikání zelené kontrolky značí normální provozní stav.

24 VDC Napájení; pokud je zařízení zapojeno do sběrnice HDL, nemusí se připojovat ke stejnosměrnému napájení
RJ45: Port Ethernet RJ45.



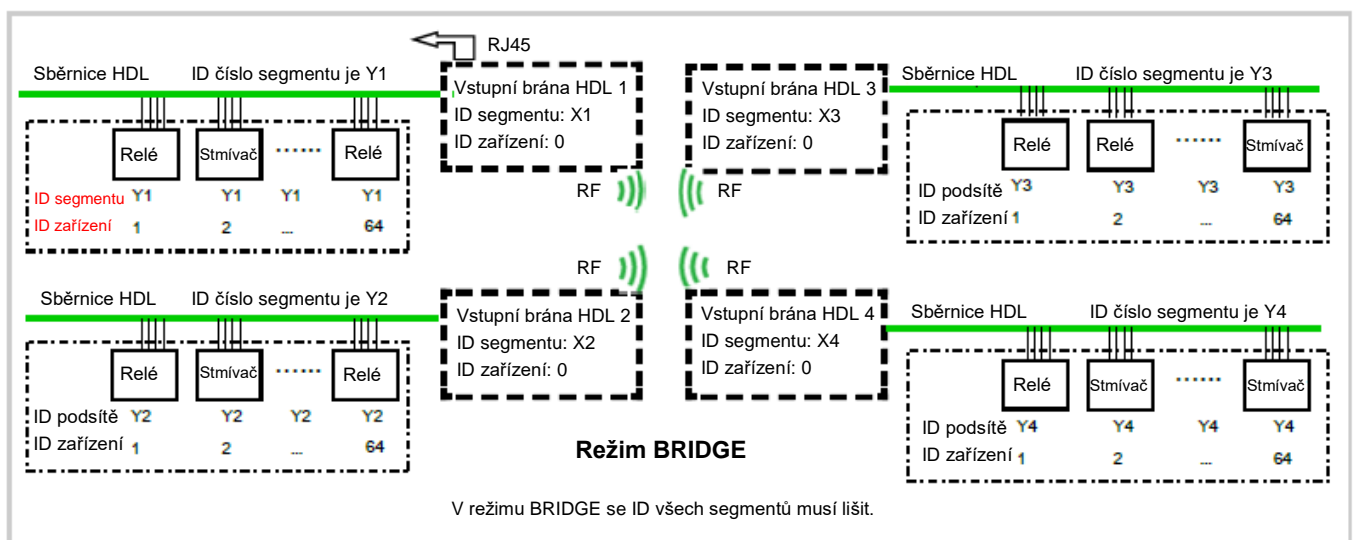
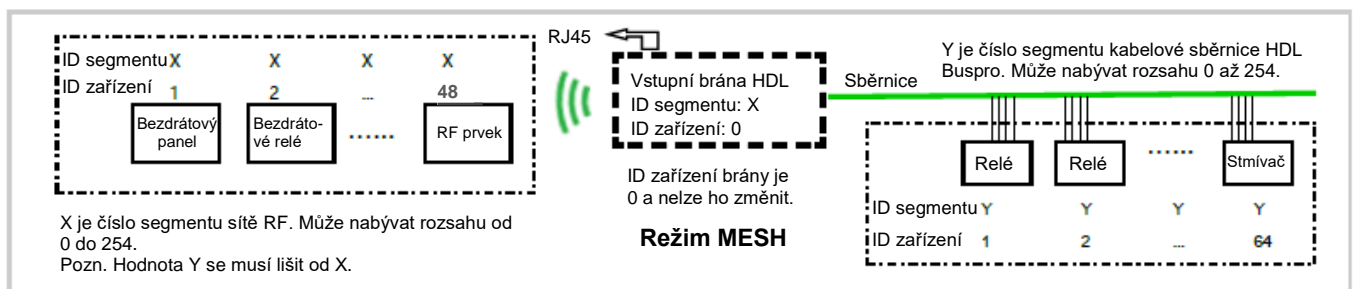
LED indikátory na čele přístroje:

Rychle blikající červená LED kontrolka signalizuje stav párování s dalšími bezdrátovými prvky.

Zelená LED kontrolka bliká při přetížení sítě.

Modrá LED kontrolka bliká při příjmu nebo vysílání bezdrátového signálu.

Červená a modrá LED se rozsvítí současně při obnovení továrního nastavení.



Bezpečnostní opatření



- Vyvarujte se chybného zapojení vodičů sběrnice, mohlo by dojít k poškození rozhraní sběrnice tohoto modulu.
- Nikdy nedopusťte, aby se do modulu dostala kapalina, mohlo by dojít k poškození tohoto přístroje.
- Nedovolte, aby se napětí 240 V AC dostalo do zapojení sběrnice, poškodilo by to všechna zařízení v systému.
- Zajistěte dostatečné odvětrání.

Obsah balení

- | | |
|-------------------------------------|----|
| ■ Bezdrátová brána HDL-MCIP-RF02.10 | 1x |
| ■ Katalogový list | 1x |