

## Parametry

Elektrické parametry:	
Pracovní napětí sběrnice Buspro	12 až 30 VDC
Odběr ze sběrnice	25 mA / 24 VDC
Rozsah teplotního čidla	-20 °C až 36 °C
Rozsah čidla intenzity osvětlení	0 až 5000 lx
Dosah čidla vlhkosti	20 °C až 95 °C
Podmínky prostředí:	
Pracovní teplota	-5 °C až 45 °C
Relativní pracovní vlhkost	až 90 %
Teplota skladování	-20 °C až +60 °C
Relativní vlhkost skladování	až 93 %
Schváleno	
CE	
RoHS	
Informace o produktu:	
Rozměry	80 (průměr) x 32 mm
Hmotnost	92,5 g
Materiál pouzdra	ABS
Prostředí	vnitřní, montáž na strop
Krytí	IP20

## Důležité poznámky

- Instalace do prostředí vnitřního, na strop, minimálně 40 cm od zásuvky 230 V.
- Kabel sběrnice: kabel HDL Bus / KNX, čtyřpólový kabel s jedno-žilovými měděnými vodiči 0,8mm.
- Připojení sběrnice: Sériové zapojení (hand-in-hand).
- Moment utažení šroubů max. 0,1 Nm.

## Sběrníkový kabel a jeho připojení

Potenciál sběrnice HDL Buspro	Kabel CAT5/CAT5E	Kabel HDL Buspro/KNX
24 VDC	Hnědý/oranžový	červený
COM	hnědobílý/oranžovobílý	černý
DATA-	modrobílý/zelenobílý	bílý
DATA+	modrý/zelený	žlutý

## Přehled



**SB-CMS-THL Modul obsahuje teplotní čidlo, čidlo intenzity světla, čidlo vlhkosti a dva vstupy pro bezpotenciálové kontakty.** Splní různorodé požadavky díky vestavěné programovatelné logice. Modul spolupracuje mj. s bezpečnostním modulem HDL-MSM.431.

## Funkce

- Vestavěné čidlo intenzity osvětlení, teplotní čidlo, čidlo vlhkosti, dva vstupy pro bezpotenciálové kontakty.
- Programovatelná logika je vybavena funkcí časovače 1-3600 s, 24 logickými bloky, používat lze logické operace AND, OR a negaci. Každý blok má kapacitu max. 20 výstupních cílů. Proměnné „UV switch“ 201 až 248 lze naplnit výstupy logických bloků a použít k přenosu povelu. Proměnné „UV switch“ mají možnost automatického vypnutí (1 - 3600 sekund). Ovládat lze cíle typu samostatný kanál (relé, stmívač atd.), scény, sekvence, závěsy, hudbu atd.
- Jako vstupy pro programovatelnou logiku lze použít čidlo vlhkosti, čidlo intenzity osvětlení, čidlo teploty, dva vstupy pro bezpotenciálový kontakt a externí podmínky.
- Podpora on-line upgrade a režimu snadného programování po sběrnici HDL Buspro.

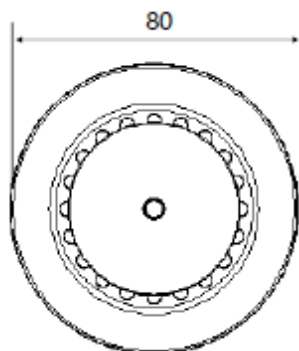
## Bezpečnostní opatření



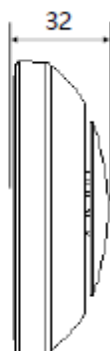
VAROVÁNÍ

- Vyvarujte se chybného zapojení na rozhraní HDL Buspro, mohlo by dojít k jeho poškození.
- Nedovolte, aby se střídavé napětí dostalo do zapojení sběrnice HDL Buspro, poškodilo by to všechna zařízení v systému.
- Nedopusťte, aby se do modulu dostala kapalina, mohlo by dojít k jeho poškození.

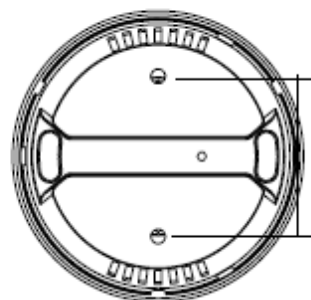
## Rozměry a kabeláž



Pohled z předu



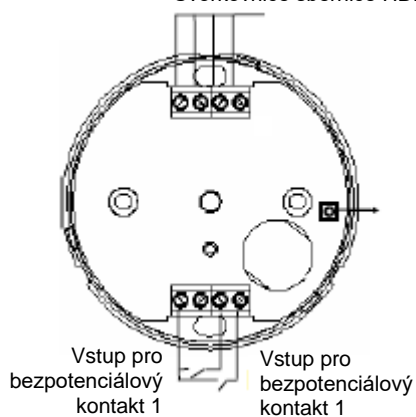
Pohled z boku



Otvory pro šrouby s roztečí 44,5mm

Pohled zezadu

Svorkovnice sběrnice HDL Buspro, zleva doprava: GND, 485-, 485+, 24 V=

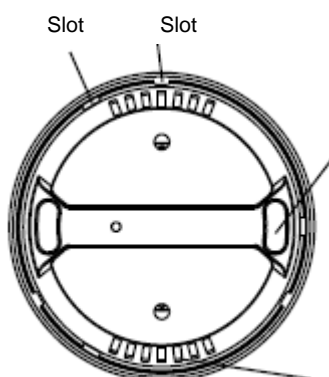


Vstup pro bezpotenciálový kontakt 1

Vstup pro bezpotenciálový kontakt 1

Kontrolka modulu bliká, když modul funguje správně. Stiskem kontrolky po dobu 3 sekund se modul převede do programovacího módu, kde lze např. měnit adresu „manuálně“.

Pohled dovnitř



Slot Slot

Otvor pro kabely

Ventilační otvory

## Obsah balení

■ Katalogový list	1 x
■ Modul SB-CMS-THL	1 x
■ Ø3x14 samořezný šroub	2 x