

Parametry

Elektrické parametry:	
Pracovní napětí sběrnice Buspro	12 až 30 VDC
Odběr ze sběrnice	40 mA / 24 VDC
Připojení Ethernetu	Síťové rozhraní UDP/IP přes RJ45
Sběrníková připojení	HDL Buspro, INNER Buspro
Podmínky prostředí:	
Pracovní teplota	-5 °C až 45 °C
Pracovní relativní vlhkost	max. 90 %
Teplota skladování	-20 °C až +60 °C
Relativní vlhkost skladování	max. 93 %
Schváleno:	
CE	
RoHS	
Informace o produktu:	
Rozměry	72 x 90 x 66 mm
Čistá hmotnost	142,5 g
Materiál pouzdra	nylon, PC
Instalace	do rozvaděče, na DIN lištu 35 mm
Stupeň krytí	IP20

Postup instalace

- Nasadte zařízení na DIN lištu do rozvaděče.
- Připojte kabely sběrnic. Ujistěte se, že barva vodičů odpovídá specifikaci a připojení vodičů je správné.
- Ověřte existenci případného zkratu ve výstupních propojovacích kabelech.
- Uspořádat kabely tak, aby sběrnicový kabel HDL Buspro byl co nejdále od kabelů silových.
- Po instalaci dotáhněte všechny spoje, max. moment 0,4 Nm.

Důležité poznámky

- Kabel sběrnice: kabel HDL Bus / KNX, čtyřpólový kabel s jednožilovými měděnými vodiči 0,8 mm.
- Moment utažení by neměl překročit 0,4 Nm.
- Připojení sběrnice: hand-in-hand.
- Nastavená adresa IP a adresa IP MAC musí být v síti jedinečné.
- Po instalaci zkontrolujte připojení všech sběrnicových vodičů.

Obecný přehled



HDL-MHC48IP.431 je modul kontroléru hotelového systému, který je jádrem hotelového systému. Tvoří doplněk k modulům sdružených výstupů HDL-MHD02R18U.232. Modul má 48 kanálů, nastavuje se pomocí programu hotelového řídicího systému, kterým se určí parametry systému, ovládání a signalizaci zvonkového panelu, závěsů, světel, ventilátoru a klimatizace.

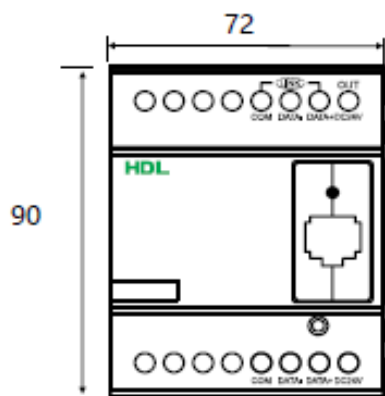
Funkce

- Ovládání 48 kanálů. Pro každý kanál lze nastavit nízký práh, vysoký práh a maximální práh.
- Maximálně 99 scén, každá s možností časování do max. 60 minut.
- Pro každý kanál možnost nastavit zpoždění zapnutí po desetínách sekundy do max. 25 s.
- Pro každý kanál možnost nastavit časové blokování opětného zapnutí do 250 s. Poslouží např. k ochraně zátěže proti bezprostřednímu opětnému zapnutí.
- Možnost aktivace scény podle statutu hotelové karty.
- Pomocí příslušného programu monitoruje a řídí stav pokoje, topení nebo klimatizaci, závěsy, osvětlení, a služby.
- Modul HDL-MHC48IP.431 obsahuje konektor RJ45 pro připojení k jednotlivým kontrolérům pokojů, recepce, řídicího centra atd. Pomocí hotelového programu může být modul integrován k hotelovým programovým systémům třetích stran.

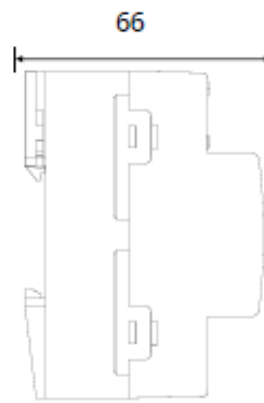
Sběrníkový kabel a jeho připojení

Potenciál sběrnice HDL Buspro	Kabel CAT5/CAT5E	Kabel HDL Buspro/KNX
24 VDC	Hnědý/oranžový	červený
COM	hnědobílý/oranžovobílý	černý
DATA-	modrobílý/zelenobílý	bílý
DATA+	modrý/zelený	žlutý

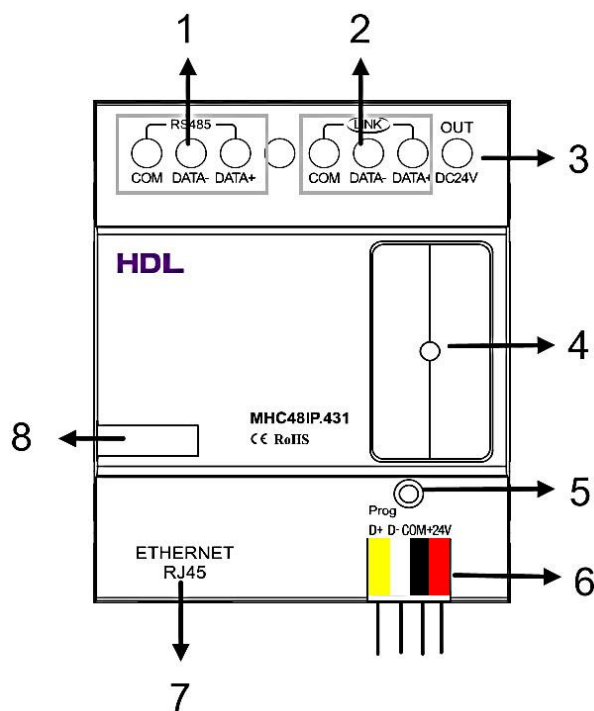
Rozměry a zapojení



Pohled z předu



Pohled z boku



1. Svorky sběrnice k zařízením RS485
2. Svorky vnitřní sběrnice INNER BUSPRO, ke připojení I/O modulů, např. HDL-MHD02R18U.232
3. Výstup 24 VDC k napájení I/O modulů
4. LED kontrolka
5. Programovací tlačítko a kontrolka stavu modulu. Blikající zelená signalizuje správnou funkci modulu. Stisknutím na 10 s. kontrolka zčervená, čímž se obnoví výchozí parametry modulu. Výchozí nastavení parametrů:
IP: 192.168.10.250
IP ROUTERU: 192.168.10.1
Port: 6000
6. Konektor sběrnice HDL Buspro
7. Síťový konektor RJ45 pro rozhraní UDP/IP
8. Prostor na označovací štítek

Bezpečnostní opatření



- Instalační prostředí: do rozvaděče.
- Vyvarujte se chybného zapojení na rozhraní Buspro, mohlo by dojít k jeho poškození.
- Nedovolte, aby se střídavé napětí dostalo do zapojení sběrnice, poškodilo by to všechna zařízení v systému
- Zajistěte dostatečné odvětrání.
- Nedopusťte, aby se do modulu dostala kapalina, mohlo by dojít k jeho poškození.

Obsah balení

- Katalogový list 1 x
- Modul kontroléru hotelového pokoje HDL-MHC48IP.431 1 x