

Parametry

Elektrické parametry	
Pracovní napětí sběrnice Buspro	12 až 30 VDC
Spotřeba energie sběrnice	45 mA/24 VDC
Typ karty	MIFARE ONE S50 13,56 Hz
Podmínky prostředí:	
Pracovní teplota	-5 °C až 45 °C
Pracovní relativní vlhkost	max. 90 %
Teplota skladování	-20 °C až +60 °C
Relativní vlhkost skladování	max. 93 %
Schváleno	
CE	
RoHS	
Informace o produktu	
Rozměry	86 x 86 x 10,5 mm
Hmotnost	79 g
Materiál pouzdra	Sklo
Instalace	do instalační krabice, prostředí vnitřní
Stupeň krytí	IP20

Důležité poznámky

- Určen pro instalaci spolu se sběrníkovou spojkou HDL-MPPI.48
- Kabel sběrnice: kabel HDL Bus / KNX, čtyřpólový kabel s jedno-žilovými měděnými vodiči 0,8 mm.
- Připojení sběrnice: sběrníkové připojení (hand-in-hand).
- Na konci instalace se doporučuje seřídít citlivost dotykového panelu.
- Konkrétní produkt se může od obrázků lišit.

Postup instalace

- Panel je určen k montáži na sběrníkovou spojkou HDL-MPPI.48 do instalační krabice.
- Připojte sběrníkový kabel. Ujistěte se podle barev, že vodiče jsou připojeny na správné svorky.
- Ujistěte se, že je použit správný typ sběrníkového kabelu Buspro a že na sběrnici není zkrat.
- Namontujte sběrníkovou spojkou HDL-MPPI.48 do instalační krabice.

Sběrníkový kabel a jeho připojení

Potenciál sběrnice HDL Buspro	Kabel CAT5/CAT5E	Kabel HDL Buspro/KNX
24 V DC	Hnědý/oranžový	červený
COM	hnědobílý/oranžovobílý	černý
DATA-	modrobílý/zelenobílý	bílý
DATA+	modrý/zelený	žlutý

Obecný přehled



HDL-MPTB01RF.48 Panel zvonkového tlačítka hotelového systému s čtečkou karty RFID s kontrolkou stavu. Je součástí hotelového systému HDL. Je určený k instalaci na vstup do hotelového pokoje. Je vybaven funkcemi zvonku a otevírání dveří pomocí RF karty.

Funkce

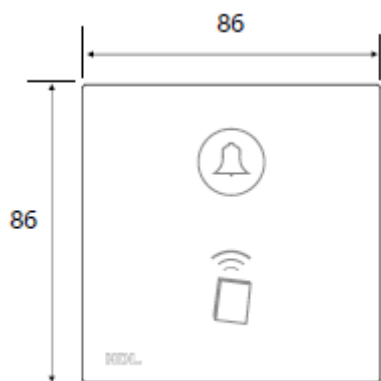
- Podsvícení RGB na zvláštní objednávku.
- Zvonek pro návštěvy.
- Úklidová služba.
- Režimy tlačítek: kombinace zapnuta, kombinace vypnuta, kombinace zapnuta/vypnuta (lze ovládat 1-99 cílů); oddělený kombinovaný režim, dvojité kliknutí/kombinovaný spínač, mechanický spínač (lze ovládat 1 ~ 49 cílů).
- Nastavitelná citlivost doteku.
- Komunikace: sběrnice HDL Buspro.
- Podpora on-line upgrade a režimu snadného programování po sběrnici HDL Buspro.

Bezpečnostní opatření



- Vyvarujte se chybnému zapojení na rozhraní Buspro, mohlo by dojít k jeho poškození
- Zabraňte vniku kapalin do modulu, mohlo by dojít k poškození tohoto zařízení.
- Nedovolte, aby se střídavé napětí dostalo do zapojení sběrnice, poškodilo by to všechna zařízení v systému.

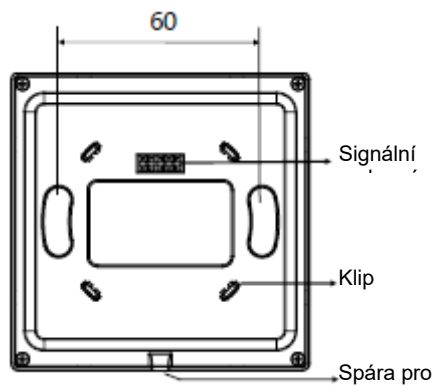
Rozměry a zapojení (jednotka: mm)



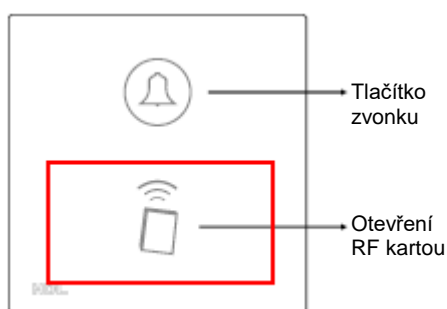
Pohled zepředu



Pohled z boku



Pohled zezadu



Poznámky:

Tlačítko zvonku: Lze použít jako zvonek pro návštěvy a rovněž jako „NERUŠIT“ nebo k přivolání úklidu. Různé funkce jsou odlišeny různými barvami. Funkce mohou plnit i jiné panely nebo jiná zařízení, která umí odeslat univerzální sepnutí.

NERUŠIT: Univerzální tlačítko je číslo 1. Když jde o stav „NERUŠIT“, zvonek nelze ovládat.

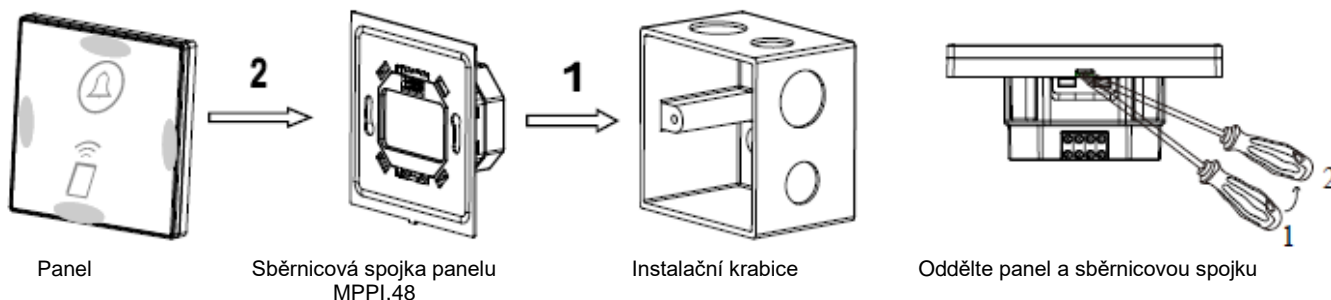
Úklid: Univerzální tlačítko je číslo 2. Když jde o úklidu, zvonek lze ovládat. **Zvonek:** Univerzální tlačítko je číslo 5. Když jde o stav zapnuto, zvonek lze ovládat.

Otevření RF kartou: Univerzální tlačítko je číslo 6. Když jde o stav zapnuto, lze otevřít RF kartou.

Poznámky: NERUŠIT/Úklid/Zvonek používají stejné tlačítko.

RF karta: Nové karty se musí přiřazovat pomocí softwaru pro správu hotelových pokojů. Existuje 5 typů karet: karta hosta, karta servisu, karta pokojské, karta personálu údržby, manažerská karta; Používáte-li různé karty, můžete řídit různé cíle.

Instalace



Panel

Sběrníková spojka panelu
MPPI.48

Instalační krabice

Oddělte panel a sběrníkovou spojku

Instalace: Uchopte okraj panelu (jak je zobrazeno výše), vložte svisle napájecí modul. Netlačte na panel příliš silně.

Oddělení: Zasuňte šroubovák 2,5 mm do spáry pro demontáž, páčením nahoru z polohy 1 do polohy 2 se poté instalační otvor otevře. Následně oddělte panel a MPPI.48.

Výměna skleněné destičky: Zasuňte malý plochý šroubovák do spáry na levé nebo pravé straně skleněné krytky (na obrázku znázorněno jako šedé plochy) a krytku sejměte, poté založte na správné místo krytku novou a zatlačte na šedou plochu, abyste krytku zaklesli.

Obsah balení

■ Katalogový list	1x
■ Panel zvonkového tlačítka	1x