

## Parametry

Elektrické parametry:	
Napájecí napětí	16 až 30 VDC
Jmenovité napětí	220 VAC 50 Hz
Rozsah pracovního napětí	190 až 235 VAC
Statická spotřeba na sběrnici	0,7 W
Dynamická spotřeba na sběrnici	1,2 W
Pracovní proud	0,6 A
Jmenovitý výkon	140 W
Jmenovitý krouticí moment	10 Nm
Jmenovité otáčky	17 ot/min.
Sběrnice	HDL Buspro
Hlučnost	42 dB
Podmínky prostředí:	
Pracovní teplota	-5 °C až 45 °C
Pracovní relativní vlhkost	max. 90 %
Teplota skladování	-20 °C až +60 °C
Relativní vlhkost skladování	max. 93 %
Schváleno:	
CE	
RoHS	
Informace o produktu:	
Rozměry	Ø 45 x 75,5 (cm)
Průměr trubice	55 mm
Maximální zátěž	15 kg
Hmotnost	2800 g
Materiál pouzdra	ocel
Instalace	zavěšení na stěnu
Krytí	IP44
Třída izolace motoru	H

## Postup instalace

- Do tubulárního motoru se zasune adaptér pohonu.
- Tubulární motor se umístí do trubice.
- Na trubici se nasune vodičí váleček.
- Podle délky sestavy trubice-motor upevněte na stěnu konzoly a sestavu zasuňte do konzol.
- Ujistěte se, že ve vodičích sběrnice i napájecího kabelu není zkrat.
- Připojte kabel sběrnice a silové vodiče. Ujistěte se, že barva vodičů odpovídá specifikaci a připojení vodičů je správné.
- Uspořádat kabely tak, aby sběrnicový kabel HDL Buspro byl co nejdále od kabelů silových.

## Obecný přehled



**HDL-MVSM45B.12 Tubulární motor k pohonu rolety** a integrovaným kontrolérem s připojením na sběrnici HDL-Buspro. Vybaven ochranou proti přehřátí.

## Funkce

- Tubulární motor může ovládat otevírání, zavírání, zastavení a procentní podíl.
- Komunikace: po sběrnici HDL-Buspro.
- Napájení motoru střídavým napětím 230 V.
- Ochrana proti přehřátí.
- Online upgrade firmware po sběrnici HDL-Buspro.

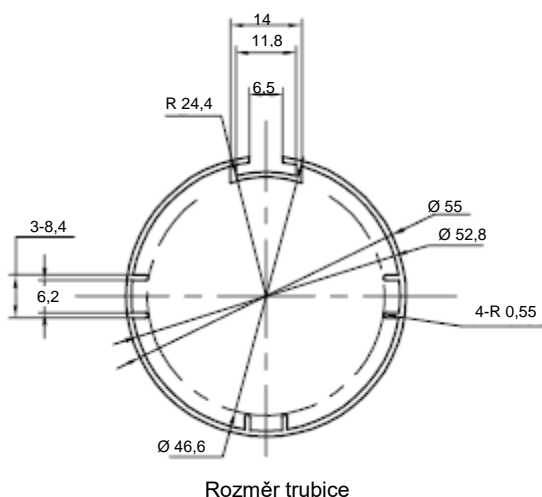
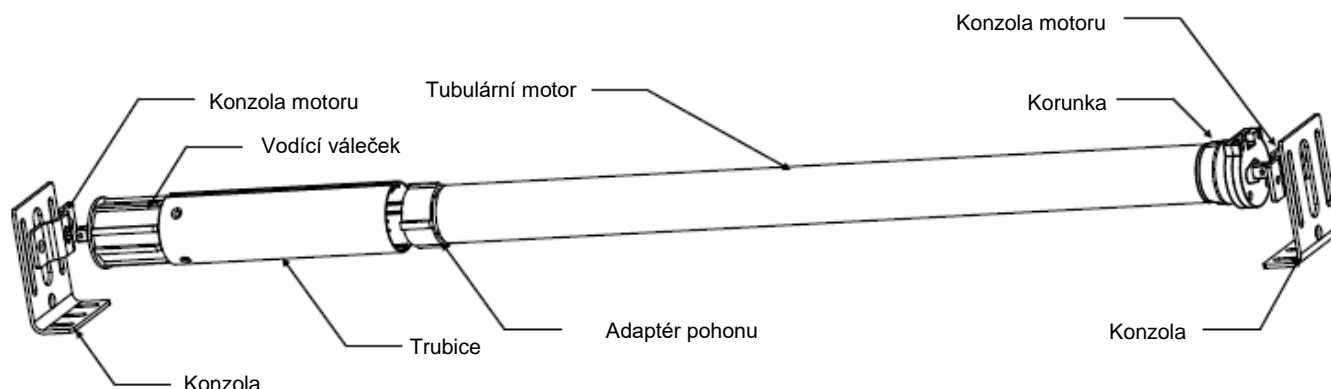
## Sběrnice kabel a jeho připojení

Potenciál sběrnice HDL Buspro	Kabel CAT5/CAT5E	Kabel HDL Buspro/KNX
24 VDC	Hnědý/oranžový	červený
COM	hnědobílý/oranžobílý	černý
DATA-	modrobílý/zelenobílý	bílý
DATA+	modrý/zelený	žlutý

## Důležité poznámky

- Připojení ke sběrnici HDL-Buspro: sběrnicové připojení (hand-in-hand).
- Maximální zátěž 15 kg.
- Při instalaci motoru je třeba provést test pomocí instalačního nástroje HDL-BUS Pro Setup.
- Ochrana proti přehřátí. Při přehřátí se motor zastaví. Po poklesu teploty se funkce obnoví.
- Maximální doba nepřetržitého chodu 4 min.
- Délka trubice v rozmezí 0,85 až 4 m.
- Diagnostická funkce: v případě datové chyby zabliká červená LED 2 x za 2 sekundy. Tehdy je třeba ověřit nastavení v konfiguračním programu HDL-Buspro.

## Rozměry a zapojení



**Poznámka:** Roleta není součástí nabídky HDL, je třeba použít roletu třetího výrobce s parametry podle rozměru trubice na obrázku vlevo.

## LED kontrolka

Funkce	Stav LED kontrolky	Zadání stavu	Ukončení stavu
Správná funkce	LED kontrolka se rozsvítí, 1 x za 2 s	-	-
Změna adresy	LED kontrolka bliká	Stisk tlačítka po dobu 3 s	Stisk tlačítka po dobu 3 s nebo 2 minuty v nečinnosti
Test	LED bliká. 1 x/2 s	Stisk tlačítka po dobu 5 s	Stisk tlačítka po dobu 5 s nebo 20 minut v nečinnosti

## Bezpečnostní upozornění



- Vyvarujte se chybného zapojení na sběrnici HDL Buspro, mohlo by dojít k poškození.
- Nedopusťte, aby se do modulu dostala kapalina, mohlo by dojít k poškození tohoto přístroje.
- Zajistěte dostatečné odvětrání.
- Vyvarujte se se kontaktu s kapalinami a agresivními plyny.
- Je-li namontován motor, netahat za roletu nadměrnou silou, nic na roletu nezavěšovat.

## Obsah balení

- Katalogový list 1x
- Tubulární motor 1x
- Svorka sběrnice 1x