

Parametry

Elektrické parametry	
Napájecí napětí	9 až 25 VDC
Příkon	Max. 12 W
Zálohovací baterie	CR2032
Výstup relé	4 kanály, každý max. 30 V / 1 A
CPU	Allwinner A64, 64 bit 4 jádra
DDR	1 GB DDR3
EPROM	8 GB EMMC Flash
Komunikační protokol	HDL Buspro, KNX
Dotyková obrazovka	Kapacitní obrazovka
Rozměry obrazovky	10,1 palce
Rozlišení obrazovky	1280 x 800
Poměr stran obrazovky	16 : 10
Operační systém	Android 5.1
Port Ethernet	RJ45 10 / 100 M
karta SD	Max. 128 GB
Kamera	2,0 Mpx, 1616 x 1232

Podmínky prostředí:	
Pracovní teplota	-5 °C až 45 °C
Pracovní relativní vlhkost	< 90 %
Teplota skladování	-20 °C až +60 °C
Relativní vlhkost skladování	< 93 %

Schváleno:	
CE	
RoHS	

Informace o produktu:	
Rozměry přístroje	270 x 209 x 40 mm
Rozměry instalační krabice	263 x 203 x 51 mm
Hmotnost přístroje / krabice	920 g / 1110 g
Materiál pouzdra	sklo, ABS, PC, hliníková slitina
Instalace	do speciální instalační krabice do zdi, prostředí vnitřní.
Stupeň krytí	IP20

Sběrníkový kabel a jeho připojení

Potenciál sběrnice HDL Buspro	Kabel CAT5/CAT5E	Kabel HDL Buspro/KNX
24 VDC	Hnědý/oranžový	červený
COM	hnědobílý/oranžovobílý	černý
DATA-	modrobílý/zelenobílý	bílý
DATA+	modrý/zelený	žlutý

Potenciál sběrnice KNX	Kabel HDL Buspro/KNX
-	černý
+	červený

Obecný přehled



HDL-MTS10B.2WI je 10" ovládací panel s dotykovou obrazovkou a s operačním systémem Android, má dotykovou obrazovku a je speciálně navržen k automatizaci domů a budov. Je poháněn čtyř jádrovým výkonným procesorem a je vybaven IPS displejem s vysokým rozlišením 800x1280 a kapacitním dotykovým displejem s možností vícenásobného doteku. Přístroj má další fyzické rozhraní, jako jsou vstupy pro bezpotenciálové kontakty k připojení např. koncových spínačů, reléové výstupy pro ovládání topných ventilů nebo motorů závěsů, rozhraní KNX, rozhraní HDL Buspro pro připojení k systému HDL Buspro pro ovládání vybavení budovy, teplotní čidlo pro monitorování pokojové teploty apod. Kvalitní mikrofon s vysokou citlivostí a reproduktory s nízkým zkreslením poskytují reálný zvukový dojem. Panel je tak vhodný mj. k audiovizuální komunikaci na dálku, například jako vnitřní jednotka interkomu pro domovní komunikaci.

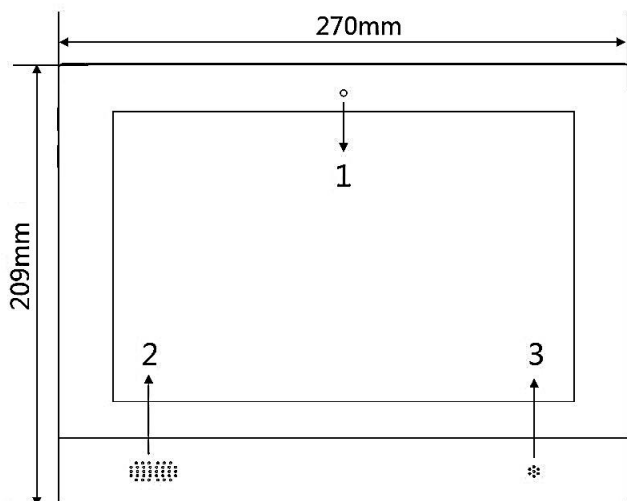
Funkce

- 4 kanály x 1 A s reléovým výstupem, max. 30 VDC.
- Vstupy pro 6 bezpotenciálových kontaktů.
- Komunikace přes Ethernet RJ45.
- Možnost připojení USB paměti a myši přes rozhraní USB.
- Vestavěný modul reálného času (RTC).
- Podpora karty SD k rozšíření vnitřní paměti.
- Potlačení ozvěny při dvousměrné hlasové komunikaci.
- Aplikace WALL pro ovládání instalace Buspro.
- Po instalaci aplikace komunikace se systémem HDL-Buspro.
- Po instalaci aplikace komunikace se systémem KNX.
- Podpora SIP.
- OS Android, podpora aplikací Android.

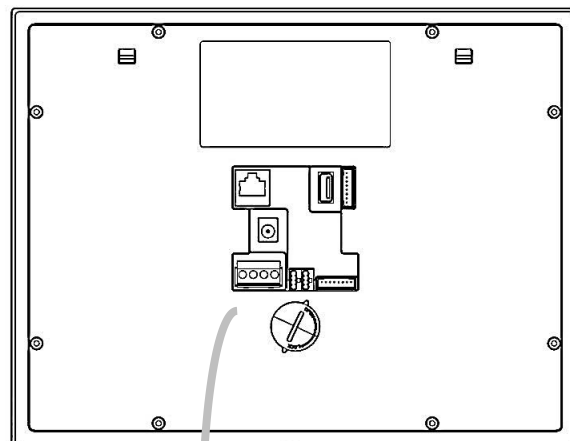
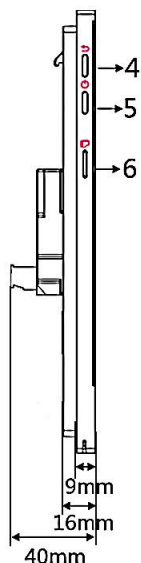
Postup instalace a výměna baterie

- Namontujte instalační krabici do stěny tak, aby její okraje vyčnívaly o 0,5 mm z povrchu stěny.
- Připojte napájecí konektor a konektor(y) komunikačních rozhraní.
- Uchopte přístroj z obou stran a zarovnejte upevňovací klipy proti otvorům v krabici. Zatlačte přístroj citlivě do krabice, čímž dojde k zaskočení klipů i držných magnetů.
- Výměna baterie: Otočte kryt baterií proti směru hodinových ručiček a vyjměte kryt. Vyjměte vybitou baterii a nainstalujte novou baterii typu CR2032. Opět vložte kryt a zajistěte jej otočením ve směru hodinových ručiček.

Rozměry a zapojení



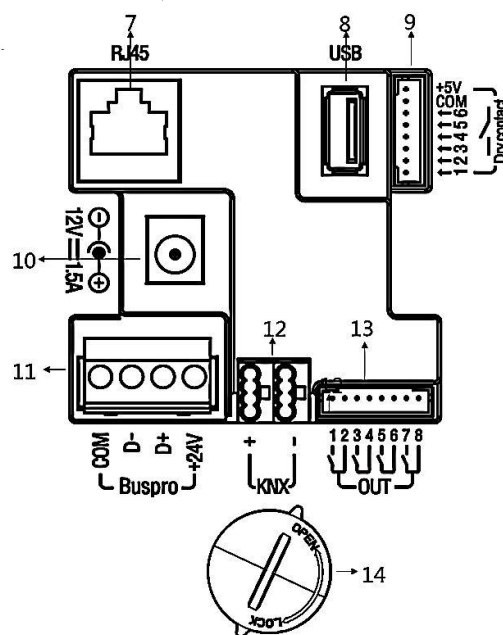
Poznámka: Modul je určen do kovové instalační krabice z příslušenství.



1. Kamera
2. Reproductor
3. Mikrofon
4. Potvrzovací tlačítko
5. Tlačítko vyp/zap
6. Slot na SD kartu
7. Konektor RJ45 pro Ethernet
8. USB 2.0

9. 6 vstupů pro bezpotenciálový kontakt
10. Konektor pro napájení
11. Konektor sběrnice HDL Buspro
12. Konektor sběrnice KNX
13. 4 výstupní kontakty čtyř relé
14. Krytka baterie

Pozn. Přístroj lze napájet ze zvláštního zdroje konektorem 10), nebo ze sběrnice HDL Buspro 11). Nedoporučuje se napájet přístroj z obou zdrojů současně.



Bezpečnostní opatření



- Vyvarujte se chybného zapojení na rozhraní HDL Buspro, mohlo by dojít k jeho poškození.
- Nedovolte, aby se střídavé napětí dostalo do zapojení sběrnice HDL Buspro, poškodilo by to všechna zařízení v systému.
- Nepřekročit jmenovitý proud kontaktu relé.
- Vyvarujte se vniku kapaliny do modulu, mohlo by dojít k poškození tohoto přístroje.
- Zajistěte dostatečné odvětrání.

Obsah balení

- | | |
|--|-----|
| ■ Katalogový list | 1 x |
| ■ Dotyková obrazovka HDL-MTS10B.2WI s instalační krabicí | 1 x |
| ■ Baterie typ CR2032 | 1 x |