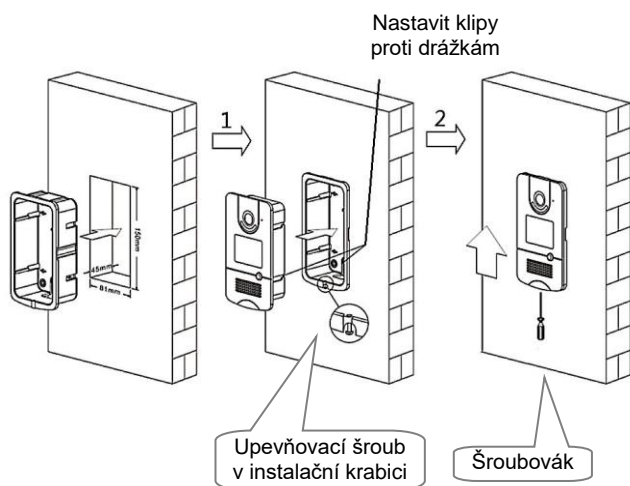


Parametry

Elektrické parametry:	
Pracovní napětí	9 až 15 VDC
Odběr maximální	3 W
Snímač obrazu	CMOS, rozlišení 720 P
Minimální osvětlení	0,2 Lux (s nočním osvětlením)
Podporované karty	Čipové karty RFID
Operační systém	Linux
Ethernetové připojení	RJ45, rychlost 10/100 Mb
Podmínky prostředí:	
Pracovní teplota	-10 °C až 50 °C
Pracovní relativní vlhkost	10 až 95 %
Teplota skladování	-20 °C až +60 °C
Relativní vlhkost skladování	10 až 95 %
Schváleno	
CE	
RoHS	
Informace o produktu:	
Rozměry přístroje	162 x 91 x 36 mm
Rozměry instalační krabice bez stříšky proti dešti	162 x 91 x 49,5 mm
Rozměry instalační krabice se stříškou proti dešti	181 x 122 x 84 mm
Hmotnost	1526 g + instalační krabice 682 g
Materiál pouzdra	Hliníková slitina, ABS
Instalace	Do speciální instalační krabice do zdi
Stupeň krytí	IP20

Důležité poznámky

- Pozor, přípustné pracovní napětí v rozmezí 9 až 15 VDC. Zkontrolujte správné připojení polarity.
- Zařízení nesmí být vystaveno kontaktu s vodou a vysokým teplotám.



Obr. 1. Instalace zařízení HDL-MTOIL.3WI

Obecný přehled



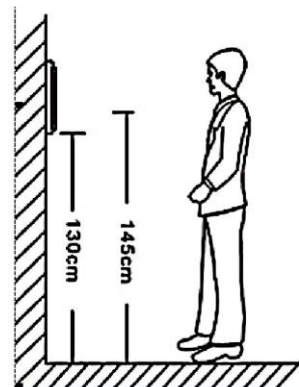
HDL-MTOIL.3WI je vnější jednotka k domovní komunikaci (interkom). Je určena pro rodinné domy a bytové domy. Vybavena je kamerou s čipem CMOS a nočním osvětlením, které poskytují čistý a kvalitní obraz i v nočních podmínkách. Podporována je komunikace s aplikací HDL ON a s vnitřní jednotkou (např. HDL-MTS10B.2WI). Jednotka umožňuje otevírání za použití hesla nebo čipové karty. Hlasový přenos je plně duplexní. Uvedené vlastnosti zaručují bezpečné a výkonné řízení domovního přístupu.

Funkce

- Volání recepce stiskem tlačítka, následně hlasové a obrazové spojení s vnitřní jednotkou nebo aplikací HDL ON.
- Volání bytové stanice. Rychlé spojení stiskem jednoho tlačítka.
- Odemknutí vstupních dveří pomocí aplikace HDL ON, nebo z vnitřní jednotky, či použitím čipové karty.
- Hlasová zpráva umožní návštěvníkovi zanechat zprávu navštívenému, který neodpovídá.
- Kamerový dohled – monitorování prostoru před kamerou na bytovou stanici nebo aplikací HDL ON nebo na recepci.
- Záznam návštěv a jeho prohlížení z vnitřní stanice nebo aplikace HDL ON.
- Vzdálená aktualizace – upgrade firmware lze provést online.
- Nastavení parametrů z bytové stanice.

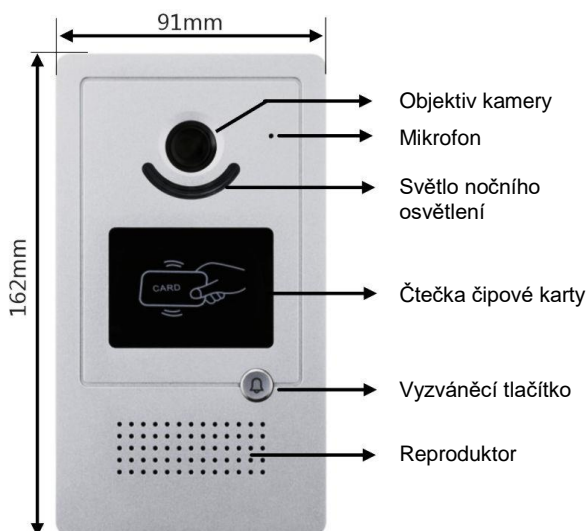
Instalace zařízení viz obr. 1

- Krok 1: Připravte otvor ve zdi podle velikosti instalační krabice. Doporučená výška umístění viz obr. 2.
- Krok 2: Vložte instalační krabici do otvoru správným směrem, tj. šipkou nahoru a upevněte ke zdi maltou nebo šrouby vloženými do otvorů ve dně krabice. Připojte vodiče napájení, ethernetu a popřípadě vodiče elektromagnetického zámku podle obr. 5 na zadní straně.
- Krok 3: Vložte jednotku do krabice tak, aby její 4 klipy zapadly do drážek v krabici. Zatlačte jednotku do krabice. Utáhněte šroub na spodní straně zařízení Vision Plus.



Obr.2. Doporučená výška instalace

Rozměry a zapojení



Obr.3. Rozměry a popis

Hlasový hovor a přenos videa

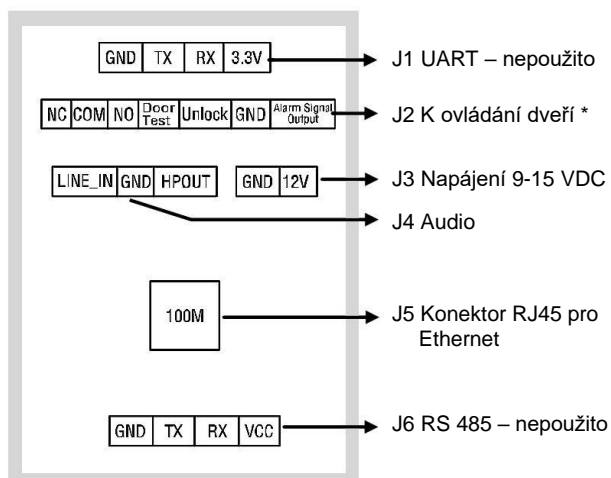
Krátkým stisknutím tlačítka volejte bytovou stanici, dlouhé stisknutí tlačítka volá recepci. Během volání se ozývá tón vyzvánění. Pokud bytová stanice zvedne hovor, je zahájena obrazová a hlasová komunikace a z bytové stanice lze otevřít dveře. Pokud nikdo neodpoví, hovor se automaticky ukončí za 45 sekund.

Otevření dveří pomocí čipové karty

Při otvírání dveří přiložením čipové karty je výsledek signalizován akusticky. Jedno pípnutí označuje úspěšné otevření, zatímco dvě pípnutí označují selhání otevření.

Nastavení parametrů

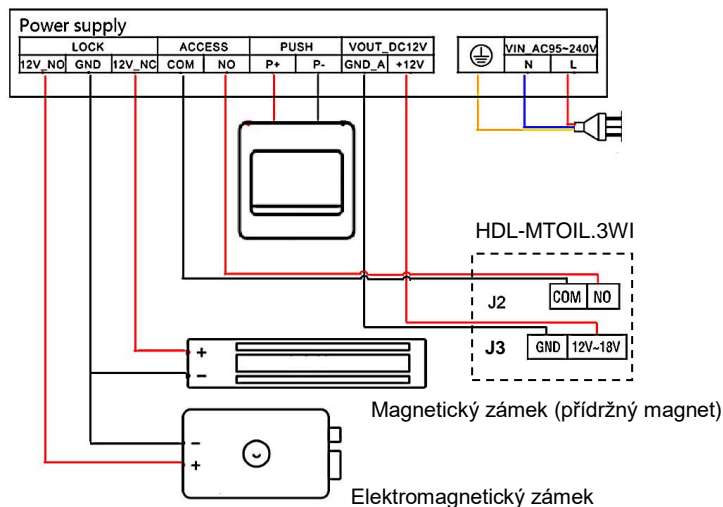
Parametry lze nastavit z počítače připojeného do lokální ethernetové sítě interkomu zadáním IP adresy jednotky interkomu do webového prohlížeče. Tím se zpřístupní nastavení parametrů cloudu, nastavení hesla, obnovení systému atd.



* Poznámky:

- NC – výstup k zámku typu NC
- NO – výstup k zámku typu NO
- Door test – výstup, poskytuje stav dveří
- Unlock – vstup, otevření dveří vnitřním tlačítkem

Obr.4 Pozice konektorů na zadní straně přístroje



Poznámky:

- Typ zámku otevírající na NO: Připojte zámek k GND a 12V_NO
- Typ zámku otevírající na NC: Připojte zámek k GND a 12V_NC

Použitelné typy zámků: elektromagnetický zámek, elektrický zámek, turniket

Obr. 5. Příklad zapojení

Bezpečnostní opatření



- Instalace a uvedení do provozu musí být provedeno osobou / firmou s elektrotechnickou kvalifikací a se znalostí systému ověřenou společností HDL Automation s.r.o. Při instalaci je třeba dodržet platné elektrotechnické normy.
- Zařízení je třeba instalovat do určené instalační krabice viz obr. 1 a zapojit podle schématu viz obr. 5. Vyvarujte se chybného zapojení mohlo by dojít k poškození zařízení.
- Nedopusťte, aby se do modulu dostala kapalina, mohlo by dojít k jeho poškození.
- Záruka se nevztahuje na vady způsobené neodbornou montáží.

Obsah balení

- | | |
|--|----|
| ■ Modul HDL-MTOIL.3WI | 1x |
| ■ Instalační krabice do zdi plechová bez stříšky proti dešti + šroub | 1x |
| ■ Kabel napájecí 1x, kabel k ovládání dveří 1x, Katalogový list | 1x |