

## Parametry

Elektrické parametry (z HDL-MPPI.48):	
Pracovní napětí sběrnice Buspro	12-30 VDC
Spotřeba energie (z HDL-MPPI.48)	20 mA / 24 VDC
Podmínky prostředí:	
Pracovní teplota	-5 °C až 45 °C
Pracovní relativní vlhkost	max. 90 %
Teplota skladování	-20 °C až +60 °C
Relativní vlhkost skladování	max. 93 %
Schváleno	
CE	
RoHS	
Informace o produktu:	
Rozměry	86 x 86 x 10,5 mm
Hmotnost	110 g
Materiál pouzdra	sklo
Instalace	do instalační krabice, prostředí vnitřní
Krytí	IP20

## Důležité poznámky

- Určen pro instalaci spolu se sběrníkovou spojkou HDL-MPPI.48.
- Konkrétní produkt se může od obrázků na pravé straně lišit.
- Vlastnosti doteku: po instalaci se doporučuje nastavit citlivost dotekového panelu.
- Funkce IR přijímače k dispozici pouze pro zákaznický upravený dotykový panel s otvorem pro IR příjem.
- Kryt může uživatel nahradit jiným.
- Kabel sběrnice: kabel HDL Bus / KNX, čtyřpólový kabel s jedno-žilovými měděnými vodiči 0,8 mm.
- Připojení sběrnice: sběrníkové připojení (hand-in-hand).

## Postup instalace

- Panel je určen k montáži na sběrníkovou spojkou HDL-MPPI.48 do instalační krabice v prostředí vnitřním.
- Připojit sběrníkový kabel. Ujistěte se podle barev, že vodiče jsou připojeny na správné svorky.
- Ujistěte se, že je použit správný typ sběrníkového kabelu Buspro a že na sběrnici není zkrat.
- Namontujte sběrníkovou spojkou HDL-MPPI.48 do instalační krabice.

## Sběrníkový kabel a jeho připojení

Potenciál sběrnice HDL Buspro	Kabel CAT5/CAT5E	Kabel HDL Buspro/KNX
24 VDC	Hnědý/oranžový	červený
COM	hnědobílý/oranžovobílý	černý
DATA-	modrobílý/zelenobílý	bílý
DATA+	modrý/zelený	žlutý

## Obecný přehled



HDL-MPT2.48



HDL-MPT4.48

**Řada multifunkčních ovládacích panelů iTouch.** Provedení zapuštěné, s RGB LED podsvícením každého tlačítka. Pro každé tlačítko zvlášť lze nastavit libovolnou barvu pomocí konfiguračního programu HDL Buspro.

## Funkce

- Režim tlačítka: Jednotlivě zapnuto/vypnuto, jednotlivě zapnuto, jednotlivě vypnuto, kombinace zapnuta, kombinace vypnuta, kombinace zapnuta/vypnuta, krátký/dlouhý stisk.
- Druhy cílů tlačítek: Scéna, sekvence, časový spínač, proměnná „UV switch“, broadcast scény, broadcast kanálu, ovládání závěsů, ovládání stavu jiných panelů, ovládání alarmu, přehrávání hudby, řízení proměnné „UV switch“ atd.
- Nastavitelná barva a intenzita podsvícení.
- Základní barva skleněného panelu bílá, na přání přizpůsobitelná barva a grafický motiv čelního panelu.
- Komunikace: sběrnice HDL Buspro.
- On-line upgrade firmware po sběrnici HDL Buspro.

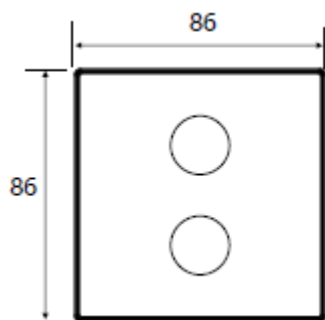
## Bezpečnostní opatření



UPOZORNĚNÍ

- Vyvarujte se chybného zapojení na rozhraní Buspro, mohlo by dojít k jeho poškození.
- Zabraňte vniku kapalin do modulu, mohlo by dojít k jeho poškození.
- Nedovoľte, aby se střídavé napětí dostalo do zapojení sběrnice, poškodilo by to všechna zařízení v systému.

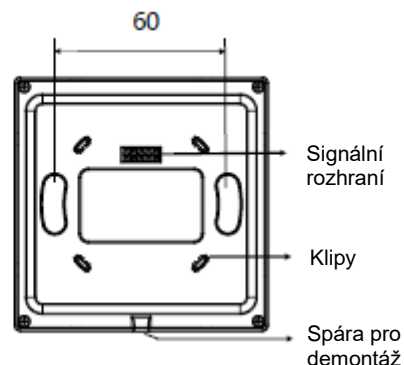
## Rozměry a zapojení



Pohled z předu



Pohled z boku



Pohled zezadu

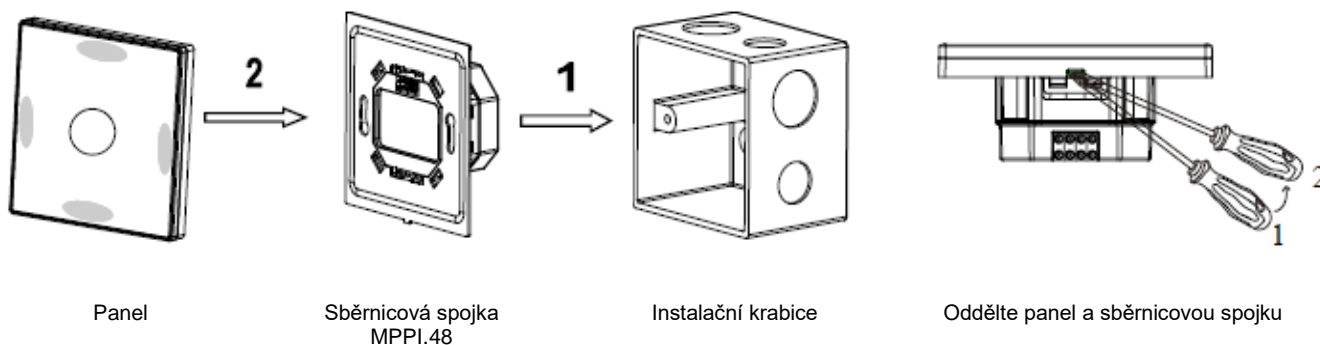
**Funkce tlačítka:** Zapnuto/vypnuto, stmívání

**Programovací režim:** rozblikají se podsvícení všech tlačítek. Tím je přístroj přepnut do programovacího režimu, kde lze měnit adresu „ručně“.

**Signální rozhraní a klipy:** Připojte k panelu sběricovou spojku (MPPI.48).

**Spára pro demontáž:** Zasuňte plochý šroubovák do spáry, oddělte panel a sběricovou spojku (MPPI.48).

## Instalace



**Instalace:** Uchopte okraj panelu (jak je zobrazeno výše), vložte svisle napájecí modul. Netlačte na panel příliš silně.

**Oddělení:** Zasuňte šroubovák 2,5 mm do spáry pro demontáž, páčením nahoru z polohy 1 do polohy 2 se poté instalační otvor otevře. Následně oddělte panel a MPPI.48.

**Výměna skleněné destičky:** Zasuňte malý plochý šroubovák do spáry na levé nebo pravé straně skleněné krytky (na obrázku znázorněno jako šedá plocha) a krytku sejměte, poté založte na správné místo krytku novou a zatlačte na šedou plochu, abyste krytku zaklesli.

## Obsah balení

- Katalogový list 1x
- Panel řady iTouch 1x