

Parametry

Elektrické parametry

Pracovní napětí sběrnice Buspro	12 až 30 VDC POE IEEE 802.3af
Spotřeba	max. 12 W
Typ karty	MIFARE ONE S50 13,56 MHz NFC
Internetové rozhraní	RJ45 10/100 M
Komunikační protokol	TCP/IP
Reléový výstup	5 A
Kamera	5,0 megapixelů

Pracovní podmínky

Pracovní teplota	-20 až +45 °C
Pracovní relativní vlhkost	až 90 %
Teplota skladování	-20 až +60 °C
Rel. vlhkost skladování	až 93 %

Certifikace

CE

RoHS

Produktové informace

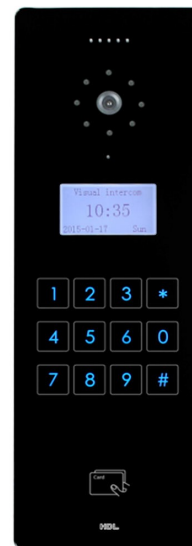
Rozměry	320×105×32,5 mm
Hmotnost	377/567,5 g
Materiál pouzdra	sklo, ABS, polykarbonát
Instalace	do instalační krabice, prostředí vnitřní
Krytí	IP 65

Důležité informace

- Reléovými výstupy lze spínat zámky dveří, nebo jiné zařízení. Proud zátěže max. 5 A.
- Doporučené typy a velikosti zátěže:

Motory:	370 W
Žárovka:	800 W
Indukční transformátor:	500 W
Elektronický transformátor:	400 W
Zářivka T5/T8	
* Svítidlo bez kompenzace:	500 W
* S paralelní kompenzací:	400 W
* Svítidlo bez kompenzace:	500 W
* S paralelní kompenzací:	400 W

Popis



Jednotka vícenásobného exteriérového interkomu HDL-MTOIL.2WI pracuje s vnitřním video interkem. Slouží k dorozumívání, čtení karet atd.

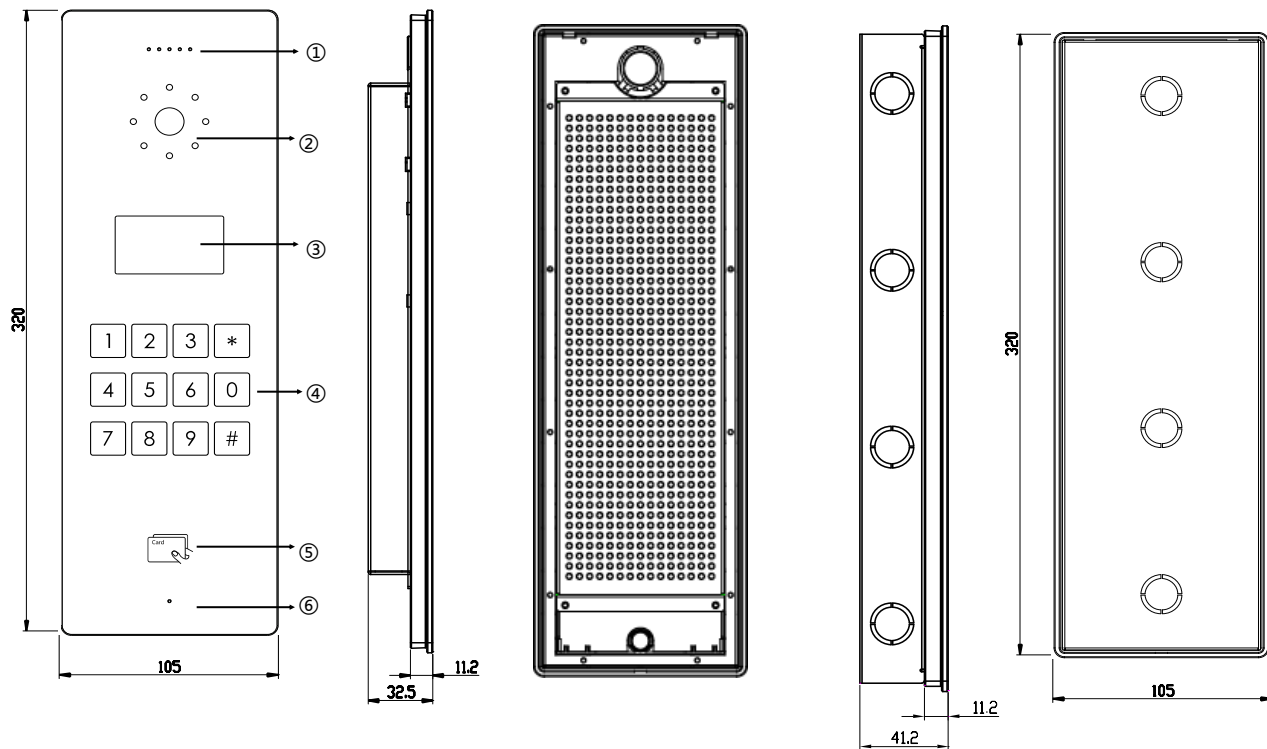
Funkce

- Komunikace: RJ45.
- Podporuje POE IEEE 802.3af .
- Čtečka karet podporuje NFC a karty RFID .
- Nastavitelné podsvícení.
- Zvonek.
- Umožňuje video komunikaci s vnitřním interkem.
- Možnost odemykání dveří pomocí hesla.
- Vstup pro jeden bezpotenciálový kontakt.
- Výstup 2 kontakty relé, každá kanál max. 5 A.

Instalace

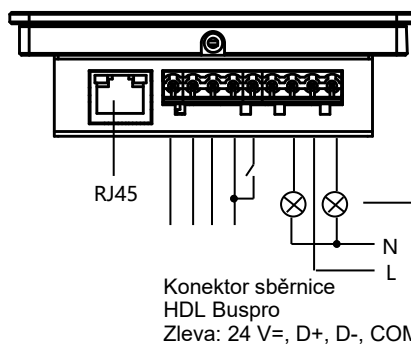
- Panel je určen k montáži do instalační krabice.
- Před instalací zajistěte vypnuté napájení sběrnice.
- Připojte sběrnicevový kabel. Ujistěte se podle barev, že vodiče jsou připojeny na správné svorky.
- Ujistěte se, že je použit správný typ sběrnicevého kabelu Buspro a že na sběrnici není zkrat.
- Připojte případný bezpotenciálový vstup.
- Připojte reléové výstupy k případné zátěži.
- Připojte RJ45.

Uspořádání a zapojení



Rozměry po instalaci

- Reproduktor
- Kamera
- LCD obrazovka, ukazuje čas atd.
- Dotyková klávesnice, komunikace s vnitřním interkomem
- RF čtečka karet, otevírání dveří
- Mikrofon



Reléové výstupy 5 A, lze připojit k zámku dveří. Proud do zátěže max. 5 A.

Konektor sběrnice
HDL Buspro
Zleva: 24 V=, D+, D-, COM.

Bezpečnostní poky-

- Utahovací moment šroubů max 0,2 Nm.
- Zabraňte vniku kapalin do modulu, mohlo by dojít k jeho poškození.

Obsah balení

- Katalogový list 1x
- Modul HDL-MTOIL.2WI 1x
- Instalační krabice 1x