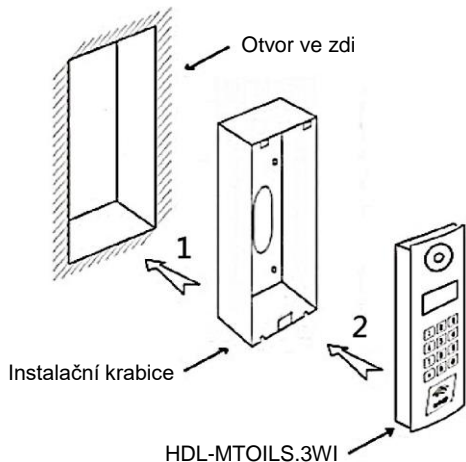


Parametry

Elektrické parametry:	
Pracovní napětí	9 až 15 VDC
Odběr maximální	3,5 W
LCD displej	4,3", rozlišení 480 x 272
Snímač obrazu	CMOS, rozlišení 720 P
Minimální osvětlení	0,2 Lux (s nočním osvětlením)
Podporované karty	Čipové karty RFID
Operační systém	Linux
Ethernetové připojení	RJ45, rychlost 10/100 Mb
Podmínky prostředí:	
Pracovní teplota	-10 °C až 50 °C
Pracovní relativní vlhkost	10 až 95 %
Teplota skladování	-20 °C až +60 °C
Relativní vlhkost skladování	10 až 95 %
Schváleno	
CE	
RoHS	
Informace o produktu:	
Rozměry přístroje	360 x 146 x 37 mm
Rozměry instalační krabice	337 x 131 x 55 mm
Hmotnost	1526 g + instalační krabice 682 g
Materiál pouzdra	Hliníková slitina, ABS
Instalace	Do speciální instalační krabice do zdi
Stupeň krytí	IP20

Důležité poznámky

- Pozor, přípustné pracovní napětí v rozmezí 9 až 15 VDC. Zkontrolujte správné připojení polarity.
- Zařízení nesmí být vystaveno kontaktu s vodou a vysokým teplotám.
- Vzhledem k displeji LCD nesmí být zařízení vystaveno přímému slunečnímu záření.



Obr. 1. Instalace zařízení HDL-MTOILS.3WI

Obecný přehled



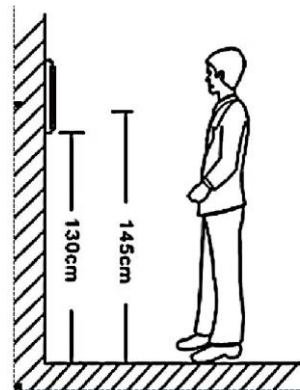
HDL-MTOILS.3WI je vnější jednotka k domovní komunikaci (interkom). Má integrovaný displej TFT LCD 4,3" pro intuitivní a živé zobrazení a je určena pro rodinné domy, bytové domy a rezidenční komplexy. Zařízení dále obsahuje digitální kameru s čipem CMOS a noční osvětlení, které poskytují čistý a kvalitní obraz i v nočních podmínkách. Podporována je komunikace s aplikací HDL ON a s vnitřní jednotkou (např. HDL-MTS10B.2WI). Jednotka umožňuje otevírání za použití hesla nebo čipové karty. Hlasový přenos je plně duplexní. Uvedené vlastnosti zaručují bezpečné a výkonné řízení domovního přístupu.

Funkce

- Volání bytové jednotky zadáním jejího čísla, následně obrazové a hlasové spojení s vnitřní jednotkou nebo aplikací HDL ON.
- Volání recepce / vrátnice. Rychlé spojení stiskem jednoho tlačítka.
- Odemknutí vstupních dveří pomocí aplikace HDL ON, nebo z vnitřní jednotky, nebo zadáním hesla či použitím čipové karty.
- Hlasová zpráva umožní návštěvníkovi zanechat zprávu navštívenému, který neodpovídá.
- Kamerový dohled – monitorování prostoru před kamerou na vnitřní stanici nebo aplikaci HDL ON nebo na recepci / vrátnici.
- Vzdálená aktualizace – upgrade firmware lze provést online.

Instalace zařízení viz obr. 1

- Krok 1: Připravte otvor ve zdi podle velikosti instalační krabice. Doporučená výška umístění viz obr. 2.
- Krok 2: Vložte instalační krabici do otvoru správným směrem, tj. šipkou nahoru a upevněte ke zdi maltou nebo šrouby vloženými do otvorů ve dně krabice. Připojte vodiče napájení, ethernetu a popřípadě vodiče elektromagnetického zámku podle obr. 5 na zadní straně.
- Krok 3: Upevněte zařízení Vision Plus zarovnáním do fixačního prvku na instalační krabici a dvěma šrouby na spodní straně jednotky.



Obr.2. Doporučená výška instalace

Rozměry a zapojení



Obr.3. Rozměry a popis

Hlasový hovor a přenos videa

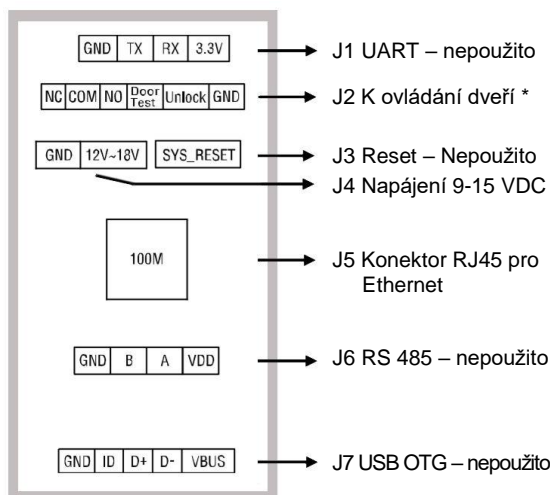
Na klávesnici zadejte heslo na domovské stránce a přejděte na stránku interkomu. Pokud návštěvníci zadali nesprávné heslo, na obrazovce se zobrazí *Wrong password*. Stisknutím tlačítka # se provede návrat k opětnému zadání hesla. Pokud nikdo neodpoví do 45 sec., na obrazovce se zobrazí *Fail to call*. Volání je pak zrušeno a interní stanice je odpojena. Pokud někdo doma zvedne hovor, započne tím, komunikace s návštěvníkem. Pokud návštěvník stiskne tlačítko # nebo dojde k zavěšení domovní stanice, volání skončí. Pokud jsou během volání otevřeny dveře, zobrazí se připomenutí *Door unlocked*. Po ukončení hovoru nebo selhání hovoru se systém vrátí na domovskou stránku za 5 sec.

Otevření dveří pomocí čipové karty

Při otevírání dveří přiložením čipové karty je výsledek signalizován akusticky. Jedno pípnutí označuje úspěšné otevření, zatímco dvě pípnutí označují selhání otevření.

Nastavení parametrů

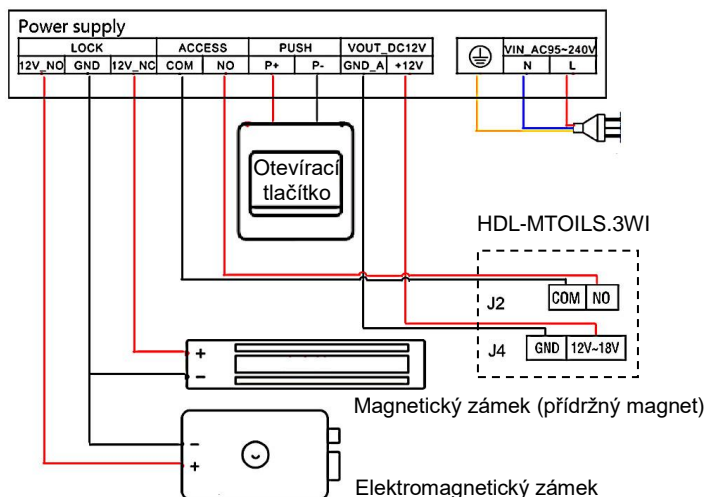
Základní parametry lze nastavit přímo na přístroji. Nejdříve stiskněte tlačítko # a poté tlačítko čímsž se zpřístupní volba *Enter settings*. Zadejte výchozí heslo 6666, stiskněte tlačítko * . Tím se zpřístupní nastavení parametrů: heslo, čas, hlasitost, stránky, zpoždění odemknutí, čas spojiče obrazovky, jazyk, reset systému, informace o zařízení, kódování, nastavení karty atd.



* Poznámky:

- NC – výstup k zámku typu NC
- NO – výstup k zámku typu NO
- Door test – výstup, poskytuje stav dveří
- Unlock – vstup, otevření dveří vnitřním tlačítkem

Obr.4 Pozice konektorů na zadní straně přístroje



Obr. 5. Příklad zapojení

Poznámky:

- Typ zámku otevírací na NO: Připojte zámek k GND a 12V_NO
- Typ zámku otevírací na NC: Připojte zámek k GND a 12V_NC

Použitelné typy zámků: elektromagnetický zámek, elektrický zámek, turniket

Bezpečnostní opatření



UPOZORNĚNÍ

- Instalace a uvedení do provozu musí být provedeno osobou / firmou s elektrotechnickou kvalifikací a se znalostí systému ověřenou společností HDL Automation s.r.o. Při instalaci je třeba dodržet platné elektrotechnické normy.
- Zařízení je třeba instalovat do určené instalační krabice viz obr. 1 a zapojit podle schématu viz obr. 5. Vyvarujte se chybného zapojení mohlo by dojít k poškození zařízení.
- Zařízení nesmí být vystaveno dešti. Nedopusťte, aby se do modulu dostala kapalina, mohlo by dojít k jeho poškození.
- Záruka se nevztahuje na vady způsobené neodbornou montáží.

Obsah balení

- Modul HDL-MTOILS.3WI 1x
- Instalační krabice do zdi plechová + šroub 1x
- Kabel napájecí 1x, kabel k ovládání dveří 1x
- Katalogový list 1x