

HDL®



M/MHR17U.1

Akční člen kombinovaný 17násobný

Verze hardwaru: A

Verze softwaru: 1.0



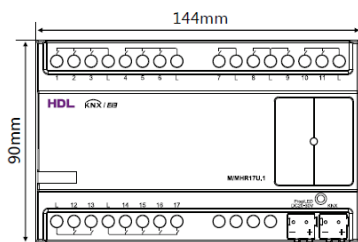
Katalogový list

Vydáno: 06/2019

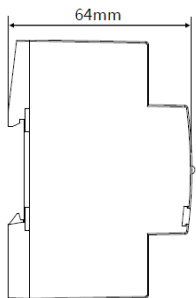
Vydání: V1.0.1



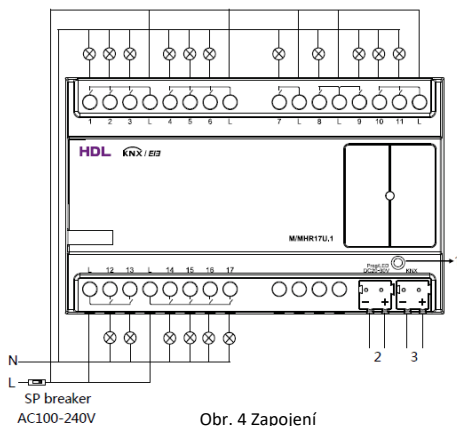
Obr. 1 Akční člen kombinovaný 17násobný



Obr. 2 Rozměry – čelní pohled



Obr. 3 Rozměry – boční pohled



Obr. 4 Zapojení

Popis

Akční člen kombinovaný 17násobný (viz. obr. 1) se používá pro spínání, ovládání stínění a řízení fan-coil jednotek.

Podporované funkce:

- 17 samostatně ovládaných výstupních kanálů
- Kanály 1 až 6 a 12 až 17 s relé TV8 s jmenovitým proudem 5 A; kanály 7 až 11 s elektromagnetickými blokovacími reley s jmenovitým proudem 10 A
- Výstupy mohou být použity pro spínání osvětlení (žárovky, halogenové žárovky, LED světelné zdroje), pro řízení režimů a ventilátoru fan-coil jednotek a pro ovládání stínění.

Rozměry, zapojení, ovládání a indikace

Rozměry – viz. obr. 2 a 3

Zapojení – viz. obr. 4

1. Programovací tlačítko a programovací LED – pokud svítí červeně je přístroj v programovacím režimu
2. Pomocné napájení: 20 ~ 30 V DC
3. Sběrnice svorkovnice KNX

Montáž

Montáž – viz. obr. 5 - 7

Krok 1. Upevněte DIN lištu.

Krok 2. Zaklesněte spodní okraj upevňovacího mechanismu přístroje za spodní okraj DIN lišty.

Krok 3. Přístroj přitlačte na DIN lištu a posuňte na požadované místo.

Důležité informace

- Přístroj je určen pro montáž do rozvaděče.
- Programování – přístroj je určen pro instalaci do systému KNX. Lze jej programovat pouze pomocí softwaru ETS.
- Napájení sběrnice KNX – 21 ~ 30 V DC, na sběrnici nesmí být připojeno napětí 230 V AC.



UPOZORNĚNÍ

Bezpečnostní upozornění

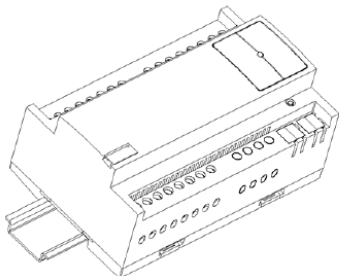
- Přístroj musí být montován a zprovozněn vyškolenou osobou s příslušnou elektrotechnickou kvalifikací. Během projektování a realizace elektrické instalace musí být brány v úvahu příslušné normy, předpisy a předepsané postupy příslušné země.
- Přístroj je konstruován pro montáž do rozvodnic a rozváděčů pro rychlou montáž na nosné lišty o šířce 35 mm dle DIN EN 60 715 v suchém prostředí. Společnost HDL nenes zodpovědnost za důsledky způsobené nedodržováním pokynů uvedených v tomto katalogovém listu.
- Nerozebírejte přístroj, může dojít k mechanickému poškození, úrazu elektrickým proudem, požáru nebo zranění.
- V případě dotazů se obraťte na technickou podporu.

Obsah balení

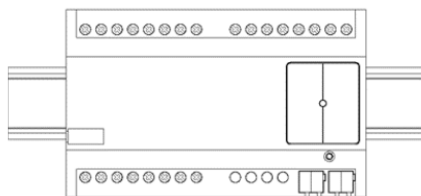
Přístroj / Štítek 5x / Katalogový list



Obr. 5



Obr. 6



Obr. 7

Obr. 5 – 7 Montáž

Technické údaje

Základní údaje

Napájecí napětí	21 ~ 30 V DC
Napájecí proud	14 mA / 30 V DC
Pomocné napětí	20 ~ 30 V DC
Pomocný proud	97 mA / 30 V DC
Jmenovité napětí	100 – 240 V AC (50 / 60 Hz)
Výstupy	12 kanálů / 5 A relé TV8 (kanály 1 až 6 a 12 až 17)
	5 kanálů / 10 A elektromagnetická blokovací relé (kanály 7 až 11)
Komunikace	KNX
Připojení ke sběrnici	Pomocí sběrnice svorkovnice KNX, měděným tuhým vodičem o Ø 0,8 mm

Pracovní podmínky

Pracovní teplota	-5 °C ~ +45 °C
Pracovní relativní vlhkost	≤ 90 %
Teplota skladování	-20 °C ~ +60 °C
Relativní vlhkost skladování	≤ 93 %

Informace o výrobku

Rozměry (š×v×h)	144×90×64 mm 8 M
Počet modulů	
Hmotnost	0,469 kg
Materiál pouzdra	PA66
Montáž	Pro montáž na DIN lištu 35 mm (viz. obr. 5 - 7)
Stupeň krytí (dle EN 60529)	IP20

Obsah nebezpečných látek ve výrobku

Komponenty	Nebezpečné látky					
	Olovo (Pb)	Rtuť (Hg)	Kadmium (Cd)	Chrómoví (Cr (VI))	Polybromované bifenylly (PBB)	Polybromované difenylethery (PBDE)
Plast	o	o	o	o	o	o
Hardware	o	o	o	o	-	-
Šrouby	o	o	o	x	-	-
Pájená část	x	o	o	o	-	-
PCB	x	o	o	o	o	o
IC	o	o	o	o	x	x

Symbol „-“ značí, že příslušný komponent neobsahuje danou nebezpečnou látku.

Symbol „o“ značí, že obsah nebezpečných látek je ve všech homogenních materiálech příslušného komponentu pod limitní hodnotou stanovenou v normě IEC 62321-2015.

Symbol „x“ značí, že obsah nebezpečných látek minimálně v jednom homogenním materiálu příslušného komponentu překračuje limitní hodnotu stanovenou v normě IEC 62321-2015.

Barevné značení sběrnice vedení

KNX	kabel KNX
-	černá
+	červená