

M/TBP2.1-A2-48, M/TBP4.1-A2-48

Ovládací prvek

Verze hardwaru: A2

Verze softwaru: 1.2



Katalogový list

Vydáno: 08/2019

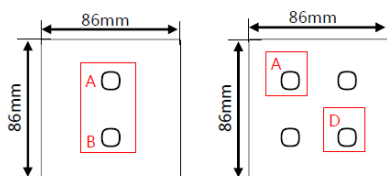
Vydání: V1.0.0



Obr. 1 M/TBP2.1-A2-48

Obr. 2 M/TBP4.1-A2-48

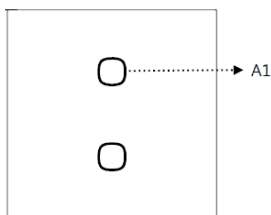
Ovládací prvky iTouch



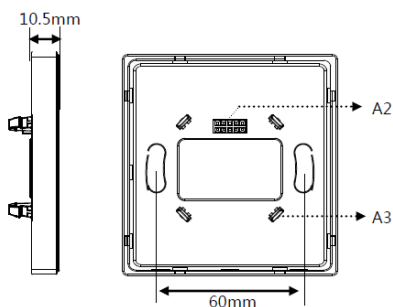
M/TBP2.1
Obr. 3

M/TBP4.1
Obr. 4

Obr. 3 – 4 Rozměry – čelní pohled



Obr. 5 Čelní pohled



Obr. 6 Rozměry –
boční pohled

Obr. 7 Rozměry –
pohled zezadu

Popis

Multifunkční ovládací prvky (viz. obr. 1 a 2) s kovovým rámečkem. Jsou vybaveny dotykovými tlačítky s RGB podsvícením.

Funkce

- S vestavěným snímačem teploty
- V provedení se 2 / 4 tlačítky
- Barevné podsvícení lze u každého tlačítka nastavit zvlášť
- Přístroj podporuje celou řadu funkcí, umožňuje spínání, stmívání, ovládání žaluzií, flexibilní ovládání, ovládání scén a sekvencí, procentuální ovládání, prahové funkce, textový řetězec (14 Bytů), odesílání hodnoty, RGB ovládání, ovládání ventilátoru a kombinované ovládání.
- Dále přístroj umožňuje nastavení intenzity podsvícení tlačítek, uzamknutí tlačítek a funkce spouštěcího pulzu.

Rozměry, zapojení, ovládání a indikace

Rozměry – viz. obr. 3 – 7

A1. Ovládací tlačítka

A2. Vnější fyzikální rozhraní: slouží k propojení se sběrníkovou spojkou M/PCI.1-A

A3. Přichytky: slouží k mechanickému propojení se sběrníkovou spojkou

Programování: pro vstup do programovacího režimu podržte současně dvě tlačítka 2 s (tlačítka A a B na obr. 3 nebo tlačítka A a D na obr. 4), tlačítka se rozblíkají.

Montáž

Montáž – viz. obr. 8 – 10

Krok 1. Osadte elektroinstalační krabice do zdi.

Krok 2. Do elektroinstalační krabice upevněte pomocí šroubů sběrníkovou spojkou.

Krok 3. Ovládací prvek osadte visle do přichytek sběrníkové spojky.

Demontáž – viz. obr. 11

Krok 1. Vložte tenký plochý šroubovák do štěrbin ve spodní části ovladače.

Krok 2. Lehkým zapáčením oddělte ovládací prvek od sběrníkové spojky.

Důležité informace

- Přístroj je určen pro montáž do interiéru do elektroinstalační krabice.
- Přístroj je určen pro montáž na sběrníkovou spojkou M/PCI.1-A.
- Přístroj je určen pro instalaci do systému KNX. Lze jej programovat pouze pomocí softwaru ETS.



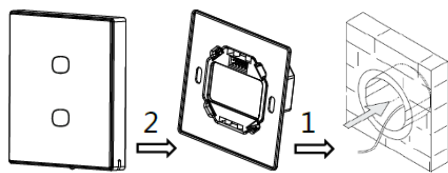
UPOZORNĚNÍ

Bezpečnostní upozornění

- Přístroj musí být montován a zprovozněn vyškolenou osobou s příslušnou elektrotechnickou kvalifikací. Během projektování a realizace elektrické instalace musí být brány v úvahu příslušné normy, předpisy a předepsané postupy příslušné země.
- Společnost HDL nenes zodpovědnost za důsledky způsobené nedodržováním pokynů uvedených v tomto katalogovém listu.
- Nerozebírejte přístroj, může dojít k mechanickému poškození, úrazu elektrickým proudem, požáru nebo zranění.
- V případě dotazů se obraťte na technickou podporu.

Obsah balení

Přístroj / Katalogový list

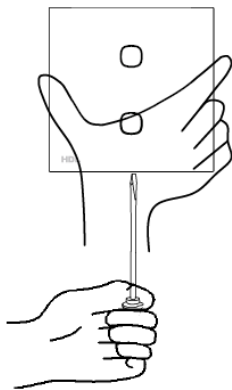


Obr. 8

Obr. 9

Obr. 10

Obr. 8 – 10 Montáž



Obr. 11 Demontáž

Technické údaje

Základní údaje

Napájecí napětí	21 ~ 30 V DC
Napájecí proud	M/TBP2.1: 13 mA / 30 V DC M/TBP4.1: 9 mA / 30 V DC
Komunikace	KNX
Připojení ke sběrnici	Pomocí sběrnice svorkovnice KNX, měděným tuhým vodičem o \varnothing 0,8 mm

Pracovní podmínky

Pracovní teplota	-5 °C ~ +45 °C
Pracovní relativní vlhkost	≤ 90 %
Teplota skladování	-20 °C ~ +60 °C
Relativní vlhkost skladování	≤ 93 %

Informace o výrobku

Rozměry (š×v×h)	86×86×10,5 mm
Hmotnost	0,107 kg
Materiál pouzdra	Sklo, PC, ABS, hliník
Montáž	Pro montáž do elektroinstalační krabice (viz. obr. 8 - 10)
Stupeň krytí (dle EN 60529)	IP20

Obsah nebezpečných látek ve výrobku

Komponenty	Nebezpečné látky					
	Olovo (Pb)	Rtuť (Hg)	Kadmium (Cd)	Chrómovi (Cr (VI))	Polybromované bifenyly (PBB)	Polybromované difenylethy (PBDE)
Plast	o	o	o	o	o	o
Hardware	o	o	o	o	-	-
Šrouby	o	o	o	x	-	-
Pájená část	x	o	o	o	-	-
PCB	x	o	o	o	o	o
IC	o	o	o	o	x	x
Sklo	o	o	o	o	o	o

Symbol „-“ značí, že příslušný komponent neobsahuje danou nebezpečnou látku.

Symbol „o“ značí, že obsah nebezpečných látek je ve všech homogenních materiálech příslušného komponentu pod limitní hodnotou stanovenou v normě IEC 62321-2015.

Symbol „x“ značí, že obsah nebezpečných látek minimálně v jednom homogenním materiálu příslušného komponentu překračuje limitní hodnotu stanovenou v normě IEC 62321-2015.

Barevné značení sběrnice vedení

KNX	kabel KNX
-	černá
+	červená