

M/WM70M.1

Závěsový pohon

Verze hardwaru: A

Verze softwaru: 1.0



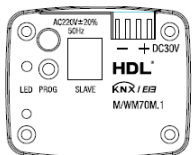
Katalogový list

Vydáno: 07/2019

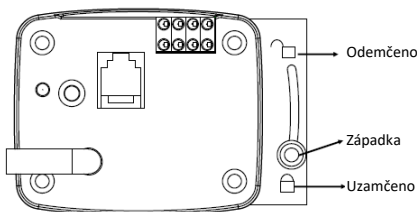
Vydání: V1.0.0



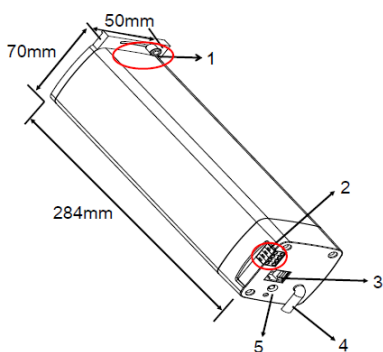
Obr. 1 Závěsový pohon



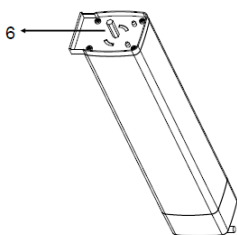
Obr. 2 Boční pohled



Obr. 3 Popis – boční pohled



Obr. 4 Rozměry



Obr. 5 Popis – boční pohled

Popis

Závěsový pohon (viz. obr. 1) může být ovládán z dotykového panelu, ovládacího prvku nebo z jiného zařízení. Pohon umožňuje ruční ovládání a je vybaven ochranou proti přehřátí.

Funkce

- Procentuální ovládání
- Běžné ovládání
- Automatické měření vzdálenosti
- Ruční ovládání: dlouhý a krátký posuv
- Umožňuje roztažení, zatažení, zastavení a procentuální nastavení
- Hlášení stavu (roztaženo, zataženo, zastaveno, procentuální nastavení, limitovaná pozice atd.)
- Poloha po obnovení dodávky elektrické energie
- Bezpečnostní funkce: reakce na vítr, déšť a mráz
- Automatické ovládání: nastavení polohy v závislosti na slunečním svitu nebo podle topení či chlazení
- Řízení scén
- Vynucená poloha
- Ovládání spouštěcím pulzem
- Uložit polohu před vypnutím

Rozměry, zapojení, ovládání a indikace

Boční pohled – viz. obr. 2

Popis – boční pohled – viz. obr. 3 a 5

Rozměry – viz. obr. 4

1. Západka
2. Sběrnice svorkovnice KNX
3. RJ11 6P konektor – bez funkce
4. Napájecí kabel 230 V AC, délka 1 m (Hnědá L, modrá N, žluto/zelená PE)
5. Programovací tlačítko a programovací LED
6. Hřídel pohonu: západku přesuňte do polohy „Odemčeno“ a hřídel zasuňte do mechanické části vodící lišty. Poté přesuňte západku do polohy „Uzamčeno“.

Montáž

Pro montáž do vodící lišty.

Důležité informace

- Programování – přístroj je určen pro instalaci do systému KNX. Lze jej programovat pouze pomocí softwaru ETS.
- Dbejte na správné připojení kabeláže.
- Napájení sběrnice KNX – 21 ~ 30 V DC.



UPOZORNĚNÍ

Bezpečnostní upozornění

- Přístroj musí být montován a zprovozněn vyškolenou osobou s příslušnou elektrotechnickou kvalifikací. Během projektování a realizace elektrické instalace musí být brány v úvahu příslušné normy, předpisy a předepsané postupy příslušné země.
- Společnost HDL nenese zodpovědnost za důsledky způsobené nedodržováním pokynů uvedených v tomto katalogovém listu.
- Nerozebírejte přístroj, může dojít k mechanickému poškození, úrazu elektrickým proudem, požáru nebo zranění.
- V případě dotazů se obraťte na technickou podporu.

Obsah balení

Přístroj / Katalogový list

Technické údaje

Základní údaje	
Napájecí napětí	21 ~ 30 V DC
Napájecí proud	10 mA / 30 V DC
Jmenovité napětí	220 V AC 50 Hz
Komunikace	KNX
Připojení ke sběrnici	Pomocí sběrnicové svorkovnice KNX, měděným tuhým vodičem o Ø 0,8 mm
Jmenovitý výkon	70 W
Jmenovitý točivý moment	1,0 Nm
Jmenovitá rychlost	112 ot/min
Rychlost posuvu	16 cm/s

Pracovní podmínky	
Pracovní teplota	-5 °C ~ +45 °C
Pracovní relativní vlhkost	≤ 90 %
Teplota skladování	-20 °C ~ +60 °C
Relativní vlhkost skladování	≤ 93 %

Informace o výrobku	
Rozměry (š×v×h)	284×70×50 mm
Hmotnost	1,554 kg
Materiál pouzdra	ABS, hliník
Montáž	Nástěnná, do vodičí lišty
Třída izolace	E
Stupeň krytí (dle EN 60529)	IP41

Komponenty	Nebezpečné látky					
	Olovo (Pb)	Rtuť (Hg)	Kadmium (Cd)	Chrómov VI (Cr (VI))	Polybromované bifenylly (PBB)	Polybromované difenylethery (PBDE)
Plast	○	○	○	○	○	○
Hardware	○	○	○	○	-	-
Šrouby	○	○	○	×	-	-
Pájená část	×	○	○	○	-	-
PCB	×	○	○	○	○	○
IC	○	○	○	○	×	×

Symbol „-“ značí, že příslušný komponent neobsahuje danou nebezpečnou látku.

Symbol „○“ značí, že obsah nebezpečných látek je ve všech homogenních materiálech příslušného komponentu pod limitní hodnotou stanovenou v normě IEC 62321-2015.

Symbol „×“ značí, že obsah nebezpečných látek minimálně v jednom homogenním materiálu příslušného komponentu překračuje limitní hodnotu stanovenou v normě IEC 62321-2015.

Barevné značení sběrnicového vedení

KNX	kabel KNX
-	černá
+	červená