

## Parametry

Elektrické parametry	
Způsob napájení	Fázový a nulový vodič střídavé sítě.
Varianty výrobku	HDL-MPWPID01LN.18 (EU) HDL-MPWPID03LN.18 (EU) HDL-MPWPID01LN.16 (US) HDL-MPWPID03LN.16 (US)
Pracovní napětí	85 až 270 V~ 50/60 Hz
Výstupní kanál	MPWPID01LN: 1 kanál MPWPID03LN: 3 kanály
Výstupní proud	MPWPID01LN: max. 1,5 A MPWPID03LN: 1. kanál max. 1,2 A, celkový proud pro 2. a 3. kanál max.2 A
Pojistka	MPWPID01LN: typ 4 A, aR MPWPID03LN: typ 6 A, aR
Podmínky prostředí:	
Pracovní teplota	-5 °C až 45 °C
Pracovní relativní vlhkost	< 90 %
Teplota skladování	-20 °C až +60 °C
Relativní vlhkost skladování	< 93 %
Schváleno:	
CE	
RoHS	
Informace o výrobku:	
Rozměry	84 x 84 x 39 mm (verze HDL-...LN.18) 84 x 114 x 39 mm (verze HDL-...LN.16)
Hmotnost	128 g / 138 g
Materiál pouzdra	Nylon s nehořlavou úpravou
Instalace	Instalační krabice EU, hloubka krabice minimálně 45 mm
Stupeň krytí	IP20
Přívody střídavého napájení 230 V	2,5 mm <sup>2</sup>
Vodiče k zátěži	2,5 mm <sup>2</sup>

## Postup v případě závady

Pokud napájecí rozhraní nedodává panelu dostatečné napájení a panel nefunguje správně, nejprve oddělte panel od rozhraní, zkontrolujte připojení vodičů sítě a dobrý stav konektoru rozhraní. Poté opět sestavte a ověřte chování panelu.

Dále zkontrolujte pojistku.

Naposledy pomocí multimetru změřte napětí na konektoru napájecího rozhraní. Pokud napětí není v rozmezí 5 V ±1 V, je napájecí rozhraní je nefunkční.

## Přehled



**Kanálový stmívač s napájecím rozhraním HDL-MPWPID01(3)LN.18 a HDL-MPWPID01(3)LN.16** k napájení 1 ks nástěnného panelu řady Buspro Wireless. Ke svému vlastnímu napájení vyžaduje fázový a nulový vodič střídavé napájecí sítě. Variantně je vybaven jedním nebo třemi výstupy pro stmívání nebo spínání světelných okruhů. Dodává se ve velikostech EU a US.

## Funkce

- Zajišťuje napájecí napětí 5 V= pro nástěnný panel řady Buspro Wireless.
- 1. stmívací kanál je osazen tranzistorem MOSFET. Případný 2. a 3. kanál jsou osazeny triaky.
- Ochrana proti zkratu.
- Ochrana před přehřátím.

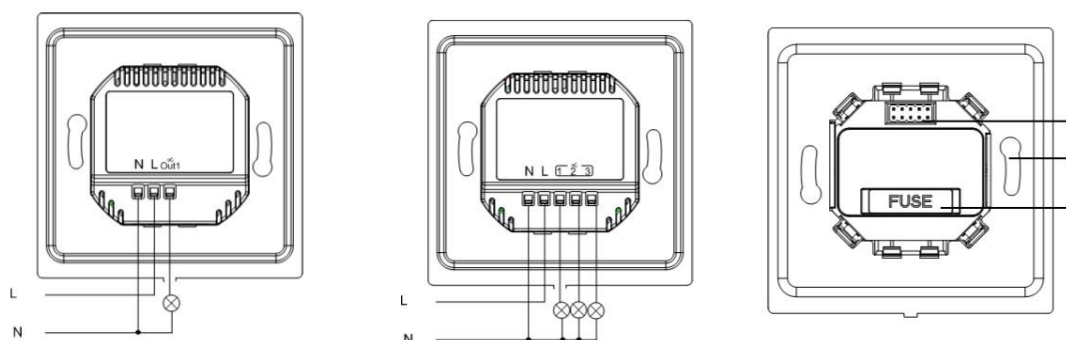
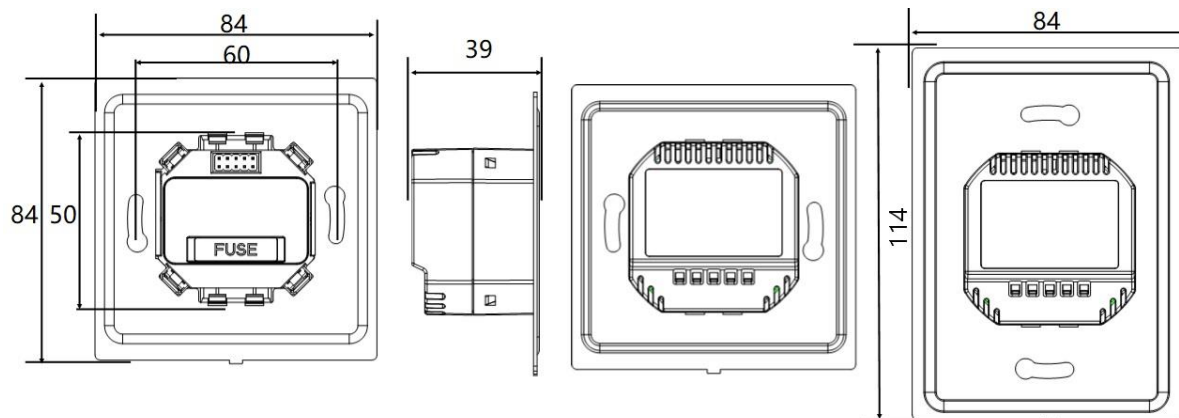
## Důležité poznámky

- Modul je určen k společné funkci s dalším zařízením řady Buspro Wireless.
- Verze MPWPID01LN: Proud zátěže je max. 1,5 A.
- Verze MPWPID03LN: Proud zátěže prvního kanálu je max. 1,2 A, celkový proud druhého a třetího kanálu je max. 2 A.
- K prvnímu kanálu nelze připojit indukční zátěž, jako například transformátor, ventilátor, zářivku atd. Připojit lze např. elektronický transformátor, spínaný zdroj LED.
- Nelze zaručit, že zařízením lze stmívat všechny druhy světelných zdrojů, ale i ty nestmívatelné lze spínat.
- Typ pojistky musí být aR, hodnota 4 A pro verzi MPWPID01LN, pro verzi MPWPID03LN je hodnota pojistky 6 A.
- Tepelná ztráta napájecího rozhraní může ovlivnit údaj teplotního čidla panelu. Lze eliminovat teplotní kompenzací v konfiguračním programu HDL Buspro nejdříve po 15 minutách provozu.

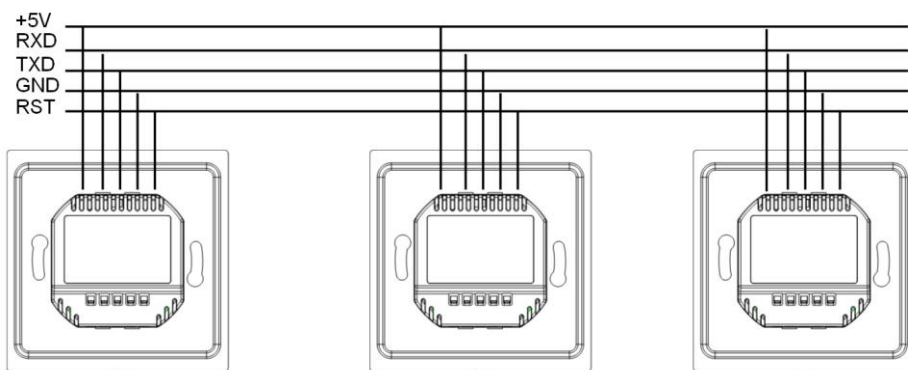
## Postup instalace

- Světelná zátěž musí být stmívatelná.
- Připojte zátěž a ujistěte se, že nedochází ke zkratu.
- Připojte napájecí rozhraní ke střídavému napájení.
- Pomocí šroubů připevněte sběrníkovou spojku do instalační krabice.
- Vložte do napájecího rozhraní panel řady Buspro Wireless.

## Rozložení a kabeláž



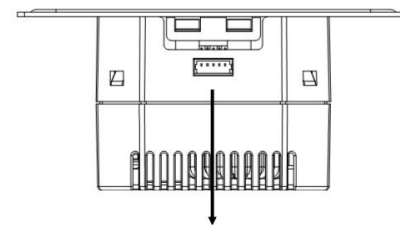
Rozhraní  
pro připojení  
k panelu  
Otvory pro  
šrouby  
Pojistka



Několik napájecích rozhraní lze zapojit paralelně, pak může ovládací panel (např. DLP) ovládat kontakty všech rozhraní. Na příkladu znázorněno zapojení s verzemi rozhraní HDL-...18.

### Požadavky na zátěž

1. Doporučené zátěže pro první kanál: elektronický transformátor, spínaný zdroj LED atd. Indukční zátěž není povolena.
2. Druhý a třetí kanál jsou osazeny triaky, umožňují tedy stmívání indukčních zátěží s ohledem na povolený proud.



Konektor pro paralelní připojení



## Bezpečnostní opatření

- Pokud je třeba zkontrolovat nebo vyměnit pojistku, je nutno vypnout napájení přístroje. To platí rovněž při kontrole nebo opravě zátěže.
- Pojistka musí být typu aR, hodnota pro verzi MPWPID01LN je 4 A, pro verzi MPWPID03LN je 6 A.
- První kanál se nesmí připojit k indukční zátěži.
- Zajistit co nejlepší odvětrání.
- Vyvarovat se vniku kapaliny do modulu, mohlo by dojít k jeho poškození.
- Po připojení k síti 230 V se nedotýkat svorek a vodičů modulu, předejete úrazu elektrickým proudem. Pod napětím smí s modulem manipulovat jen osoba s příslušnou elektrotechnickou kvalifikací.

## Obsah balení

- Stmívač s napájecím rozhraním 1x
- Katalogový list 1x