

Parametry

Elektrické parametry:	
Vstupní napětí	85 až 265 VAC, 50/60 Hz
Výstupní proud	5 A
Spotřeba energie	max. 0,45 W
Bezdrátový přenosový výkon	+10 dBm
Bezdrátová citlivost příjmu	-90 dBm
Vnitřní komunikační vzdálenost	<= 30 m
RSSI výkon užitečného přijatého signálu	> -80 dBm
Rozsah kmitočtů na vyhrazených pásmech	
WPAN (Čína)	780 až 786 MHz
SRD (Evropa)	864 až 870 MHz
ISM (Severní Amerika)	904 až 928 MHz
Výchozí pásmo	780 MHz
Výchozí PSK (heslo do RF sítě)	HDL-SecurityKey0
Podmínky prostředí:	
Pracovní teplota	-5 °C až 45 °C
Pracovní relativní vlhkost	< 90 %
Teplota skladování	-20 °C až +60 °C
Relativní vlhkost skladování	< 93 %
Schváleno	
CE	
RoHS	
Informace o produktu	
Rozměry	44 x 36 x 17 mm
Hmotnost	42,1 g
Materiál pouzdra	PC
Instalace	Do instalační krabice
Stupeň krytí	IP20
Přívody střídavého napájení 230 V	1,5 mm ² (vývod z modulu je licna dlouhá 15 cm)
Kabel zátěže	1,5 mm ² (vývod z modulu je licna dlouhá 15 cm)

Důležité poznámky

- Tento modul k nastavení vyžaduje bezdrátovou komunikační bránu, např. typ HDL-MCIP-RF02.10.
- Zapojení: Připojte vodiče motoru a napájení ze sítě, ověřte správnost zapojení, že vodiče nemají zkrat a svorky jsou dotaženy.
- Po připojení k síti 230 V se nedotýkejte svorek a vodičů modulu, předejdete úrazu elektrickým proudem. Pod napětím smí s modulem manipulovat jen osoba s příslušnou elektrotechnickou kvalifikací.
- Hodnota síťového segmentu Buspro Wireless modulu by měla být nastavená stejně jako u bezdrátové komunikační brány.

Přehled



Bezdrátový akční člen k ovládání pohonu závěsů a žaluzií HDL-MPC01-RF.18 obsahuje jeden přepínací kontakt k ovládání jednoho motoru pohonu závěsu nebo žaluzií. Modul má rovněž vstupy pro 4 bezpotenciálové kontakty.

K nastavení modulu je třeba bezdrátová komunikační brána, např. typ HDL-MCIP-RF02.10.

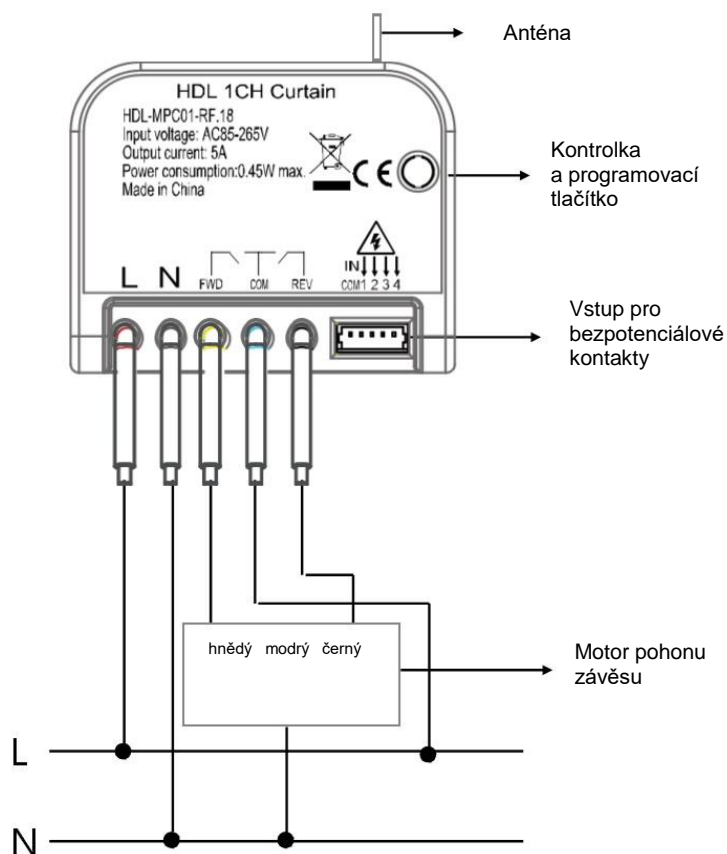
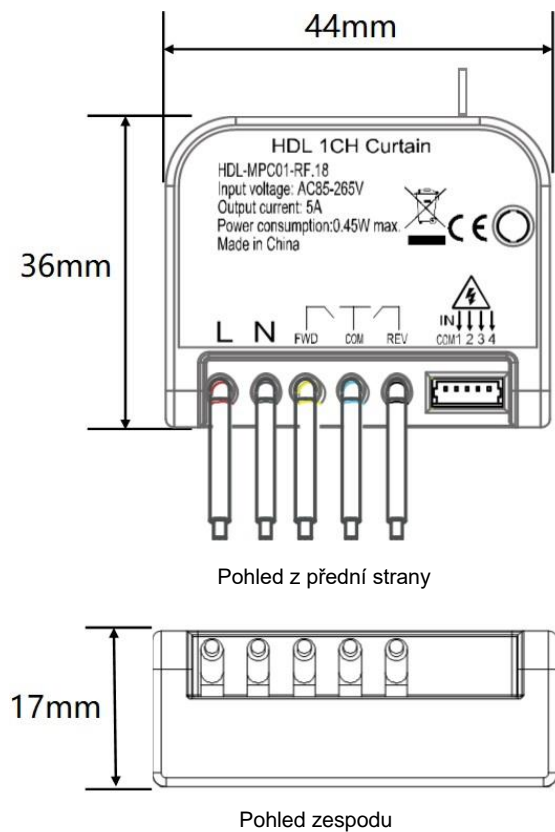
Funkce

- Spínání přepínacího výstupu s přesností umožňující řízení natáčení žaluzií i pojezdy závěsů.
- Vstupy pro čtyři bezpotenciálové kontakty. Připojit lze klasický vypínač, koncový spínač, výstup relé atd. Na sběrnice straně lze nakonfigurovat chování vstupu jako mechanický spínač, jen ZAP, jen VYP, VYP/ZAP, nastavit cíl k ovládání včetně stmívače.
Typy ovládání: Scéna, sekvence, univerzální spínač, ovládání jednotlivého kanálu světla, broadcast scéna, broadcast kanál, závěsový spínač, ovládání GPRS, panelové ovládání, bezpečnostní modul, ovládání Z-audio.
- Kompatibilita s normou IEEE.802.15.4.
- On-line upgrade firmware po RF síti HDL Buspro.
- Programování on-line přes RF síť programovacím nástrojem HDL.

Funkce

- Dva kanály pro nezávislé ovládání dvou motorů.
- Motor chráněn před přepólováním na úrovni HW i SW.
- Nastavitelná doba chodu pohonu.
- Funkce krátkého pojezdu zejména k úhlovému natáčení žaluzií.
- On-line upgradu firmware po sběrnici HDL Buspro.

Rozměry a kabeláž



Kontrolka a programovací tlačítko: při správné funkci bliká zeleně s periodou cca. 1 x / 2 sec. Trojnásobným stiskem se kontrolka rozbliká rychleji a modul přejde do programovacího módu.

V programovacím módu je možné například spárovat kmitočtové pásmo modulu s RF bránou, pokud tato bude také v programovacím módu.

Bezpečnostní opatření



- Po připojení k síti 230 V se nedotýkat svorek a vodičů modulu, předejdete úrazu elektrickým proudem. Pod napětím smí s modulem manipulovat jen osoba s příslušnou elektrotechnickou kvalifikací.
- Vyvarovat se vniku kapaliny do modulu, mohlo by dojít k jeho poškození.
- Zajistit dostatečné odvětrání

Obsah balení

- Bezdrátový akční člen HDL-MPC01-RF.18 1x
- Katalogový list 1x