

Parametry

Elektrické parametry:	
Pracovní napětí sběrnice Buspro	12 až 30 VDC
Odběr ze sběrnice Buspro	10 mA/24 VDC
Podmínky prostředí:	
Pracovní teplota	-5 °C až 45 °C
Pracovní relativní vlhkost	max. 90 %
Teplota skladování	-20 °C až +60 °C
Relativní vlhkost skladování	max. 93 %
Schváleno	
CE	
RoHS	
Informace o produktu:	
Rozměry	45 x 45 x 16 mm
Hmotnost	45 g
Materiál pouzdra	ABS
Instalační	uchycení šrouby na plochu, nebo do instalační krabice.
Krytí	IP20

Důležité poznámky

- Kabel sběrnice: kabel HDL Buspro / KNX, čtyřpólový kabel s jednožilovými měděnými vodiči 0,8 mm.
- Kabel signálu bezpotenciálového kontaktu – doporučuje se stíněný kabel, méně než 50 metrů.
- Připojení sběrnice (hand-in-hand).
- Ochrana proti přetržení/přestřížení vodičů vyžaduje odpor 1 kΩ paralelně s bezpotenciálovým kontaktem.

Sběrnice a jeho připojení

Potenciál sběrnice HDL Buspro	Kabel CAT5/CAT5E	Kabel HDL Buspro/KNX
24 VDC	Hnědý/oranžový	červený
COM	hnědobílý/oranžobílý	černý
DATA-	modrobílý/zelenobílý	bílý
DATA+	modrý/zelený	žlutý

Obecný přehled

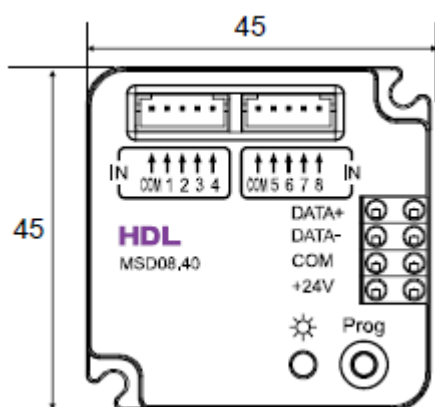


HDL-MSD08.40 je modul signálních vstupů pro čidla typu kontakt, možno připojit max. 8 bezpotenciálových kontaktů. Signalizace přetržení nebo přestřížení kabelu.

Funkce

- 8 vstupů pro bezpotenciálový kontakt proti společnému pólu.
- Detekce přetržení nebo přestřížení kabelu.
- Výstupy simulují typy spínačů: mechanický spínač, single-on, single-off, single on/off, combination on, combination off, combination on/off, neplatný spínač. Každý kanál může ovládat více cílů.
- Druhy ovládaných cílů: scéna, sekvence, proměnná UV switch, broadcast scény, broadcast kanálu, ovládání závěsů, panelové ovládání, ovládání GPRS, bezpečnostní modul atd.
- Režimy ovládání: spínací režim nebo stmívání.
- Signalizace přetržení nebo přestřížení kabelu. Vyžaduje odpor 1 kΩ paralelně k bezpotenciálovému kontaktu.
- Podpora bezpečnostní funkce. Ve spojení s bezpečnostním modulem.
- Podpora on-line upgradu pomocí konfiguračního programu HDL Buspro.

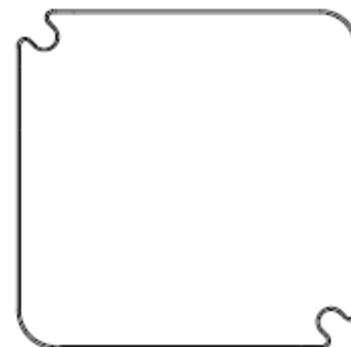
Rozměry a zapojení



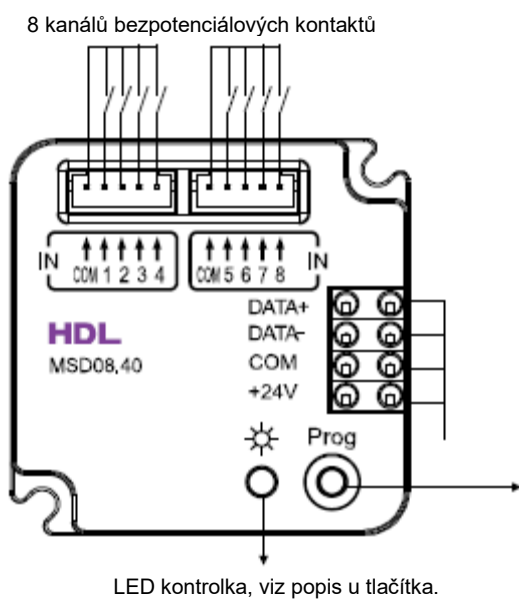
Pohled zředu



Pohled z boku



Pohled zezadu



Konektor sběrnice
HDL Buspro

Tlačítko a kontrolka:
Blikající zelená signalizuje správnou funkci modulu.
Stisknutím na 23 s. kontrolka zčervená, čímž se modul
vede do programovatelného módu.

Bezpečnostní opatření



- Vyvarujte se chybného zapojení na rozhraní Buspro, mohlo by dojít k jeho poškození.
- Nedovolte, aby se střídavé napětí dostalo do signálního vodiče bezpotenciálového kontaktu, poškodilo by to všechna zařízení v systému.
- Nedovolte, aby se střídavé napětí dostalo do zapojení sběrnice, poškodilo by to všechna zařízení v systému
- Nedopusťte, aby se do modulu dostala kapalina, mohlo by dojít k jeho poškození.

Obsah balení

- Katalogový list 1x
- Modul HDL-MSD08.40 1x