

Parametry

Elektrické parametry:	
Pracovní napětí sběrnice Buspro	18 až 30 VDC
Spotřeba energie Buspro	30 mA / 24 VDC
IR vysílací frekvence	38 kHz
Detekční průměr	Ø 8 m (instalační výška: 3 m)
IR emisní vzdálenost	4 m
Rozsah detekce teploty	-20 °C až 60 °C
Rozsah detekce osvětlení	0 až 500 lx
Podmínky prostředí:	
Pracovní teplota	-5 °C až +45 °C
Pracovní relativní vlhkost	max. 90 %
Teplota skladování	-20 °C až +60 °C
Relativní vlhkost skladování	max. 93 %
Schváleno:	
CE	
RoHS	
Informace o produktu:	
Rozměry	84 mm (průměr) x 37,5 mm
Hmotnost netto	55,4 g
Materiál pouzdra	ABS
Prostředí	vnitřní, montáž na strop
Stupeň krytí	IP20

Sběrnice kabel a jeho připojení

Potenciál sběrnice HDL Buspro	Kabel CAT5/CAT5E	Kabel HDL Buspro/KNX
24 VDC	Hnědý/oranžový	červený
COM	hnědobílý/oranžobílý	černý
DATA-	modrobílý/zelenobílý	bílý
DATA+	modrý/zelený	žlutý

Důležité poznámky

- Instalace do prostředí vnitřního, umístit dál od zásuvky střídavého proudu a zdroje tepla.
- K bezchybné funkci čidla PIR je vyžadována teplota prostředí nižší než 36 °C.
- Kabel sběrnice: kabel HDL Bus / KNX, čtyřpólový kabel s jednožilovými měděnými vodiči 0,8 mm.
- Připojení sběrnice: Sériové zapojení (hand-in-hand).
- Instalace: montáž na strop.

Obecný přehled

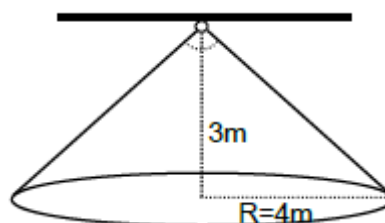


HDL-MSP08M.4C Modul obsahuje pohybové PIR čidlo, teplotní čidlo, čidlo intenzity osvětlení, vstupy pro bezpotenciálové kontakty aj. Splní různorodé požadavky díky vestavěné programovatelné logice. Podporuje bezpečnostní režim HDL. Programovatelné IR kódy k ovládání cíle typu TV, video, klimatizace atd.

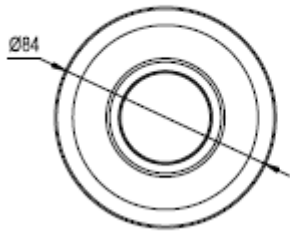
Funkce

- Vestavěné čidlo PIR, čidlo intenzity osvětlení, vstupy pro dva bezpotenciálové kontakty, teplotní čidlo.
- Nastavitelná citlivost čidla PIR v rozsahu 1 až 10.
- Programovatelná logika je vybavena funkcí časovače 1-3600 s, 20 logickými bloky, používat lze logické operace AND, OR a negaci. Každý blok má kapacitu max. 20 výstupních cílů. Proměnné „UV switch“ 201 až 240 lze naplnit výstupy logických bloků a použít k přenosu povelu. Proměnné „UV switch“ mají možnost automatického vypnutí (1 - 3600 sekund). Ovládat lze cíle typu samostatný kanál (relé, stmívač atd.), scény, sekvence, závěsy, hudbu atd.
- Jako vstupy pro programovatelnou logiku lze použít čidlo vlhkosti, čidlo intenzity osvětlení, čidlo teploty, dva vstupy pro bezpotenciálový kontakt a externí podmínky.
- IR vysílání k až 240 cílům, počet univerzálních sepnutí činí 1 až 240. Může načíst několik IR kódů.
- Funkce regulace konstantní intenzity osvětlení.
- Podpora on-line upgrade a režimu snadného programování po sběrnici HDL Buspro.

Geometrie dosahu čidla PIR



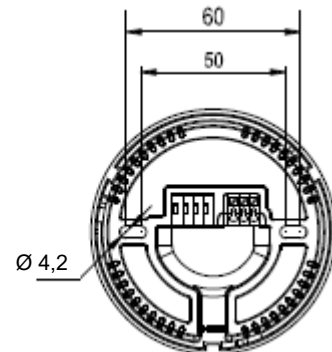
Rozměry a zapojení



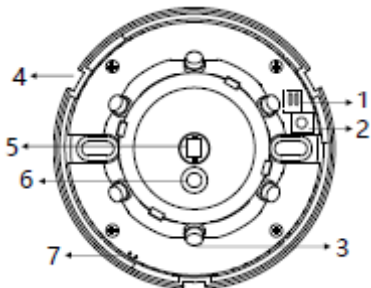
Pohled zepředu



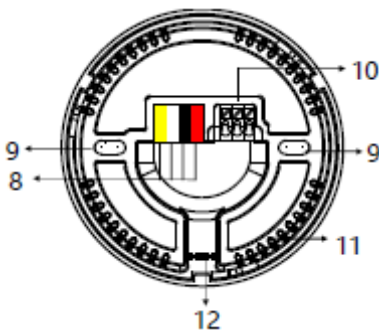
Pohled z boku



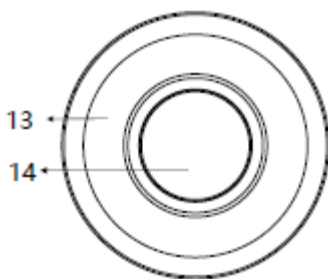
Pohled zezadu



Pohled dovnitř



12



Kryt

1. Detekce stavu a PIR: Pracuje-li modul správně, zbarví se LED kontrolka do modra. Při detekci pohybu se rozsvítí červená kontrolka.

Poznámky: Aktivaci kontrolky lze potlačit pomocí instalačního nástroje HDL Buspro Setup.

2. Nastavení programovacího módu. Stiskněte kontrolku po dobu 3 sekund, zbarví se do modra.
3. IR vysílač
4. Slot
5. PIR čidlo
6. Čidlo intenzity osvětlení
7. Čidlo teploty
8. HDL Buspro, zprava doleva: 24 V=, COM, DATA-, DATA+
9. Otvory pro šroub
10. Bezpotenciálový kontakt 1, bezpotenciálový kontakt 2
11. Ventilační otvory
12. Otvor k protažení vodičů
13. Okénko vysílače
14. Fresnelova čočka

Montáž čidla

Otevřít kryt.
Z instalační plochy protáhnout do čidla kabely.
Čidlo přišroubovat k instalační ploše.
Připojit kabely.
Na závěr kryt opět nasadit.



Kryt se segmenty, některé z nich lze a upravit detekční zónu.



Tlačná kontaktní pružina

Otvor pro vodič

Vstupy pro bezpotenciálové kontakty 1, 2

Požadavky na kabel pro bezpotenciálový kontakt

Vodič: 0,5 až 0,75 mm²

Délka: 8,5 až 10 mm

Doporučuje se použít stíněný kabel o maximální délce 20 m.

Připojení bezpotenciálového kontaktu

Použijte šroubovák nebo jiný nástroj a zatlačte na pružinu, otvor pro vodič se otevře. Vodiče zasuňte do otvorů, po uvolnění pružiny dojde k upevnění vodičů.

Bezpečnostní opatření



- Moment utažení šroubů max. 0,1 Nm.
- Vyvarujte se chybného zapojení ke sběrnici, mohlo by dojít k poškození rozhraní sběrnice tohoto modulu.
- Nedovolte, aby se střídavé napětí dostalo do zapojení sběrnice. Poškodilo by to všechna zařízení v systému.
- Chraňte modul před vniknutím vlhkosti nebo kapaliny, mohlo by to poškodit zařízení.

Obsah balení

- Katalogový list 1x
- Čidlo 8 v 1 HDL-MSP08M.4C 1x