

Parametry

Elektrické parametry:	
Pracovní napětí sběrnice Buspro	12 až 30 VDC
Odběr ze sběrnice	24 mA / 24 VDC
Typ karty	MIFARE ONE S50 13,56 Hz
Podmínky prostředí:	
Pracovní teplota	-5 °C až 45 °C
Pracovní relativní vlhkost	max. 90 %
Teplota skladování	-20 °C až +60 °C
Relativní vlhkost skladování	max. 93 %
Schváleno	
CE	
RoHS	
Informace o produktu:	
Rozměry	86 x 86 x 30,5 mm
Hmotnost	109 g
Materiál pouzdra	Hliník, ABS
Instalace	do instalační krabice, prostředí vnitřní
Stupeň krytí	IP20

Důležité poznámky

- Kabel sběrnice: kabel HDL Bus / KNX, čtyřpólový kabel s jednožilovými měděnými vodiči 0,8 mm.
- Připojení sběrnice: sběrnicové (hand-in-hand)
- Při používání RF karty jiné značky se ujistěte, že je otevřeno heslo datové oblasti.

Postup instalace

- Panel je určen k montáži do instalační krabice.
- Před instalací zajistěte vypnuté napájení sběrnice.
- Připojte sběrnicový kabel. Ujistěte se podle barev, že vodiče jsou připojeny na správné svorky.
- Ujistěte se, že je použit správný typ sběrnicového kabelu Buspro a že na sběrnici není zkrat.

Sběrníkový kabel a jeho připojení

Potenciál sběrnice HDL Buspro	Kabel CAT5/CAT5E	Kabel HDL Buspro/KNX
24 VDC	Hnědý/oranžový	červený
COM	hnědobílý/oranžovobílý	černý
DATA-	modrobílý/zelenobílý	bílý
DATA+	modrý/zelený	žlutý

Obecný přehled



HDL-MPCH01.48 Čtečka karty RFID je součástí hotelového systému HDL. Je určena řízení elektrospotřebičů v hotelovém pokoji. Obsahuje vestavěnou čtečku RF karet Mifare. Zařízení podle vložené karty rozezná hosta, pokojskou, personál údržby a manažera.

Funkce

- Řízení elektrospotřebičů v pokoji pomocí karty.
- Aktivace přednastavené scény podle typu karty.
- Nastavitelné typy karet: Karta hosta, karta servisu, karta pokojské, karta personálu údržby, manažerská karta atd.
- Vnitřní koncový spínač reagující na vložení nebo vynětí karty lze nakonfigurovat ke spínání maximálně 49 cílů. Pomocí dalších klíčových režimů lze řídit maximálně 99 cílů.
- Komunikace: sběrnice HDL Buspro.
- Podpora on-line upgradu pomocí konfiguračního programu HDL Buspro.

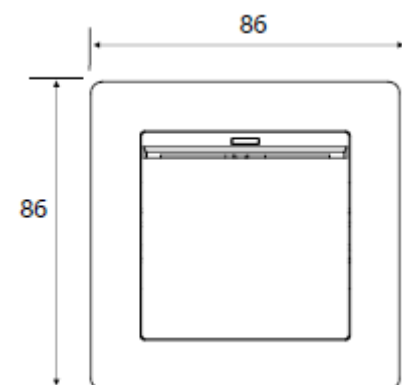
Bezpečnostní opatření



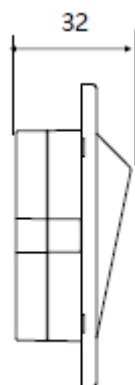
UPOZORNĚNÍ

- Vyvarujte se chybného zapojení na rozhraní Buspro, mohlo by dojít k jeho poškození
- Zabraňte vniku kapalin do modulu, mohlo by dojít k jeho poškození.
- Nedovoľte, aby se střídavé napětí dostalo do zapojení sběrnice, poškodilo by to všechna zařízení v systému.

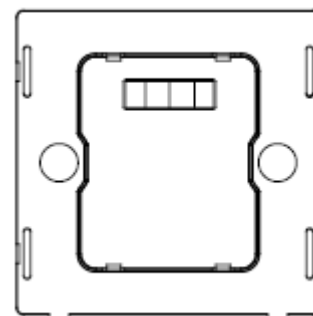
Rozměry a zapojení



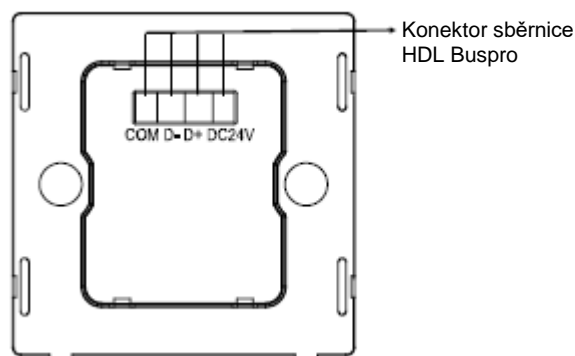
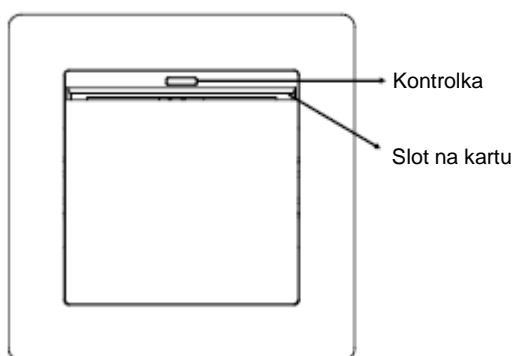
Pohled z předu



Pohled z boku



Pohled zezadu



Obsah balení

■ Katalogový list	1x
■ HDL-MPCH01.48	1x
■ Šroub	2x