

Parametry

Elektrické parametry:	
Vstupní napětí sběrnice Buspro	85 až 260 VAC 50 až 60 Hz
Výstupní proud	750 mA
Výstupní napětí sběrnice Buspro	24 VDC
Zvlnění na výstupu:	Méně než 150 mV
Podmínky prostředí:	
Pracovní teplota	-5 °C až 45 °C
Pracovní relativní vlhkost	max. 90 %
Teplota skladování	-20 °C až +60 °C
Relativní vlhkost skladování	max. 93 %
Schváleno:	
CE	
RoHS	
Informace o produktu:	
Rozměry	72 x 90 x 66 mm
Hmotnost	188 g
Materiál pouzdra	nylon, PC
Stupeň krytí	IP20
Instalační prostředí	do rozvaděče, na DIN lištu 35 mm

Sběrníkový kabel a jeho připojení

Potenciál sběrnice HDL Buspro	Kabel CAT5/CAT5E	Kabel HDL Buspro/KNX
24 VDC	Hnědý/oranžový	červený
COM	hnědobílý/oranžovobílý	černý
DATA-	modrobílý/zelenobílý	bílý
DATA+	modrý/zelený	žlutý

Důležité poznámky

- Kabel sběrnice: kabel HDL Bus / KNX, čtyřpólový kabel s jedno-žilovými měděnými vodiči 0,8 mm.
- Připojení sběrnice: hand-in-hand.
- Vyžaduje-li sběrnice více zdrojů, dbejte na jejich správné připojení, viz schéma zapojení níže.

Obecný přehled



SB-DN-PS750 je napájecí modul sběrnice HDL Buspro. Modul dodává napětí 24 VDC a max. proud 750 mA.

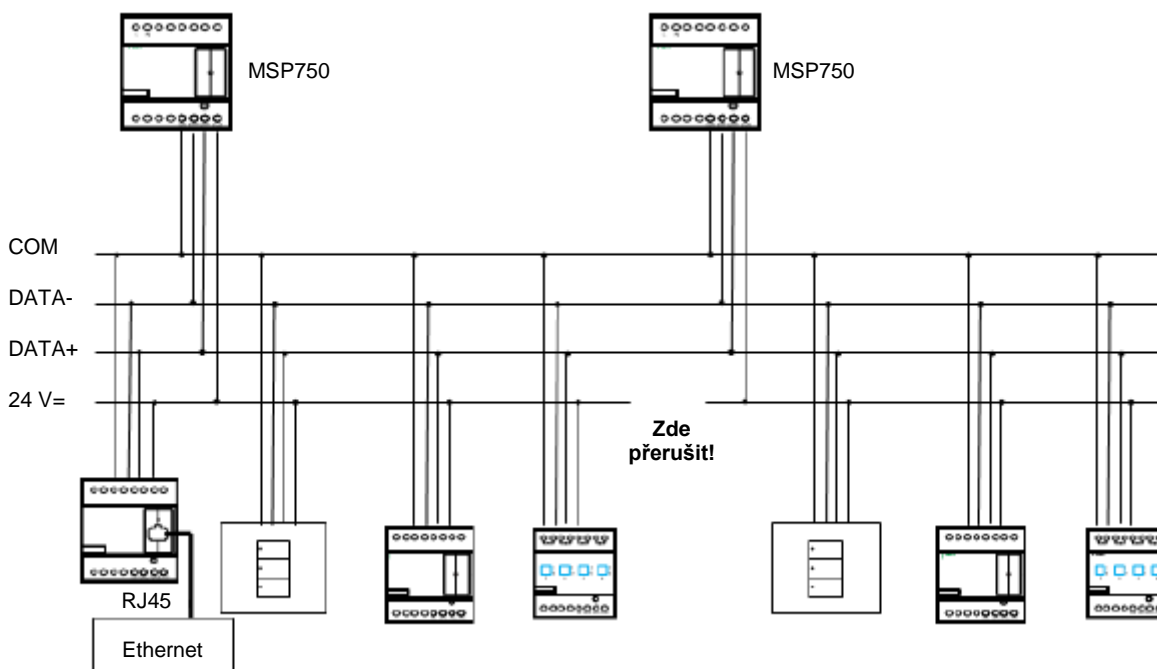
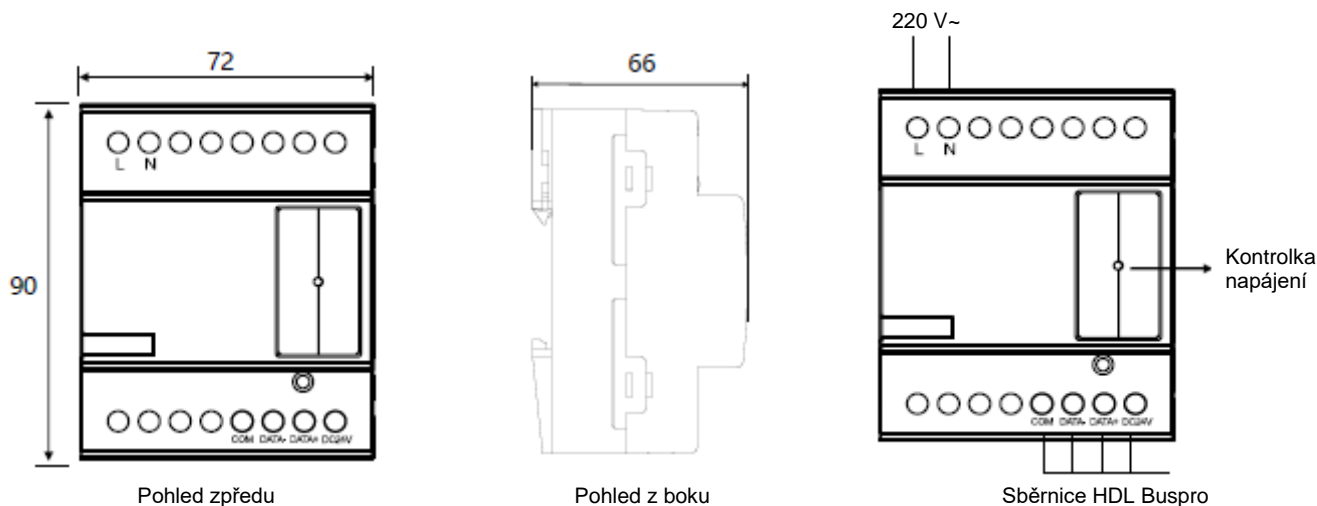
Funkce

- Ochrana proti zkratu a nadproudu.
- Napájecí napětí: 24 VDC.
- Zvlnění: méně než 150 mV.

Postup instalace

- Nasadte zařízení na DIN lištu do rozvaděče.
- Ujistěte se, že ve vodičích sběrnice i silových kabelů není zkrat.
- Připojit vodiče střídavého napájení.
- Připojte kabel sběrnice HDL Buspro.
- Zkontrolujte připojení, vyhněte se chybám.
- Uspořádat kabely tak, aby sběrnicový kabel HDL Buspro byl co nejdále od kabelů silových.
- Po instalaci dotáhnout všechny spoje, max. moment je 0,4 Nm.

Rozměry a zapojení



Bezpečnostní opatření



UPOZORNĚNÍ

- V sítích TN-S a TN-C-S připojit ke stmívači potenciál (PE).
- Vyvarujte se chybného zapojení na rozhraní HDL Buspro, mohlo by dojít k jeho poškození.
- Nedovolte, aby se střídavé napětí dostalo do zapojení sběrnice HDL Buspro, poškodilo by to všechna zařízení v systému.
- Nedopusťte, aby se do modulu dostala kapalina, mohlo by dojít k jeho poškození.
- Po připojení k síti 230 V se nedotýkat svorek a vodičů modulu, předejdete úrazu elektrickým proudem. Pod napětím smí s modulem manipulovat jen osoba s příslušnou elektrotechnickou kvalifikací.

Obsah balení

- Katalogový list 1x
- Modul zdroje HDL-MPS750.431 1x