

Parametry

Elektrické parametry:	
Pracovní napětí sběrnice Buspro	12 až 30 VDC
Odběr	85 mA / 24 VDC
Svorky sběrnicové spojky	pro jednožilový měděný kabel 0,6-0,80 mm
Podmínky prostředí:	
Pracovní teplota	-5 °C až 45 °C
Pracovní relativní vlhkost	<90 %
Teplota skladování	-20 °C až +60 °C
Relativní vlhkost skladování	<93 %
Schváleno:	
CE	
RoHS	
Informace o produktu:	
Rozlišení LCD displeje	480 x 272
Rozměr	86 x 116,5 x 10,5 mm
Hmotnost	129 g
Materiál pouzdra	sklo, PC, ABS, hliník
Instalace	do instalační krabice, prostředí vnitřní
Stupeň krytí	IP20

Postup instalace

- Panel je určen k montáži na sběrnicovou spojku HDL-MPPI.46-A do instalační krabice.
- Připojte sběrnicový kabel. Ujistěte se podle barev, že vodiče jsou připojeny na správné svorky.
- Ujistěte se, že je použit správný typ sběrnicového kabelu Buspro a že na sběrnici není zkrat.
- Namontujte sběrnicovou spojku HDL-MPPI.46-A do instalační krabice.

Sběrnice a jeho připojení

Potenciál sběrnice HDL Buspro	Kabel CAT5/CAT5E	Kabel HDL Buspro/KNX
24 VDC	Hnědý/oranžový	červený
COM	hnědobílý/oranžovobílý	černý
DATA-	modrobílý/zelenobílý	bílý
DATA+	modrý/zelený	žlutý

Důležité poznámky

- Určen pro instalaci spolu se sběrnicovou spojkou HDL-MPPI.48-A.
- Kabel Buspro sběrnice HDL/kabel KNX, čtyřpólový měděný kabel s jedno-žilovými vodiči 0,8 mm.
- Připojení sběrnice: sběrnicové připojení (hand-in-hand).

Obecný přehled

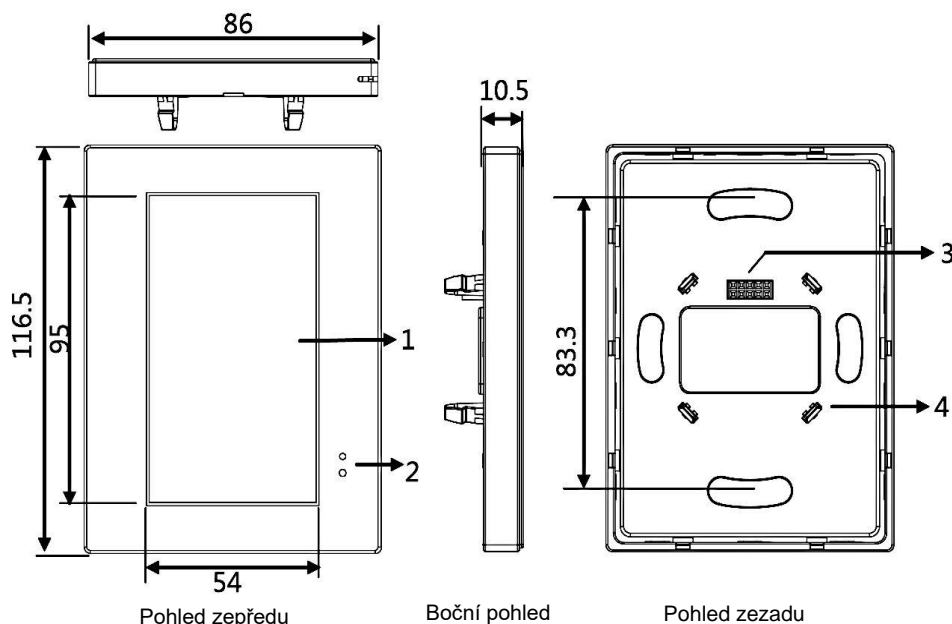


HDL-MPTLC43.46-A Multifunkční dotekový LCD panel. Panelem lze ovládat osvětlení, scény, závěsy, hudbu, vytápění. Ovládání pomocí dotekové obrazovky. Panel má kovový rámeček.

Funkce

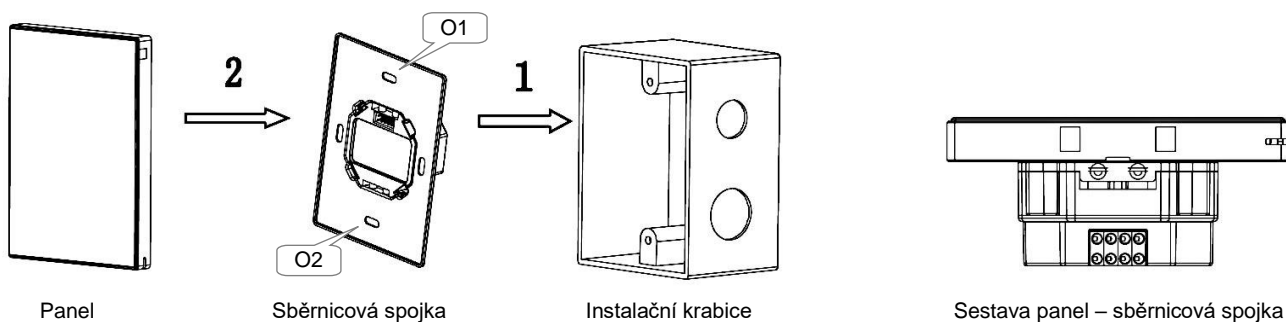
- Vestavěné teplotní čidlo.
- Stavitelné podsvícení LCD.
- Funkce probuzení displeje při přiblížení ruky.
- Nastavitelné chování displeje: podle denního času se zobrazí určité menu, následně zařízení přejde do úsporného režimu se ztlumeným jasnem obrazovky.
- Kapacita max. 60 ovládacích ikon. Množství a rozložení ikon určí uživatel. Ikony slouží ke spínání světel nebo okenních závěsů nebo jiného kanálu zap/vyp. Při delším stisku na ikonu se přejde do stmívacího módu.
- Ovládání klimatizace: až 9 vzduchotechnických jednotek
- Ovládání vytápění: podpora 9 modulů vytápění včetně podlahového. Režimy topení, Normál, Noc, Prázdný byt, Časovač. Kromě vlastního nastavení topení přístroj obsahuje také 9 využitelných PI regulátorů.
- Přehrávání hudby: podporuje 9 hudebních přehrávačů. Seznam skladeb: podporuje 10 seznamů, seznam 1 ... seznam 10.
- Funkce časovače
- Nastavení zabezpečení: podporuje až 6 bezpečnostních modulů na sběrnici, každý modul lze nastavit na jiný režim zabezpečení, jako např. dovolená, nepřítomnost, den, noc atd.
- Na základní obrazovce lze zobrazit čas a teploty.
- Režimy ovládacích ikon (tlačítek): Neplatné, samostatný okruh ZAP/VYP, scéna, sekvence, časový spínač, závěsy, broadcast scény, broadcast kanálu atd.
- Další funkce panelu: nastavení teploty a režimu vytápění, automatické změny režimu topení podle nastavených podmínek, nastavitelné podsvícení displeje, uzamčení přístupu ke zvoleným ikonám atd.
- Online upgrade ze sběrnice HDL-Buspro.

Rozměry



- 1 **LCD obrazovka:** zobrazení ikon a ovládání dotekem
- 2 **Funkce buzení:** IR detekce, když k panelu přiblíží osoba, obrazovka se rozsvítí.
- 3 **Datové rozhraní a upevňovací prvky:** určeno k montáži na sběrniciovou spojku MPPI.46-A.
- 4 **Upevňovací klipy:** k přichycení na sběrniciovou spojku MPPI.46-A.

Instalace



Instalace: Uchopte panel za okraje, vložte do napájecího rozhraní a zatlačte. Panel zapadne do sběrniciové spojky. Netlačte na panel příliš silně.

Oddělení: Pokud sběrniciová spojka není zašroubována do instalační krabice, zasuňte šroubovák 2,5 mm postupně do otvorů označených O1 a O2 a páčením oddělte panel a sběrniciovou spojku MPPI.46-A. Pokud je sestava panel – sběrniciová spojka namontována v instalační krabici, stačí opatrně zatáhnout za boky panelu, který se oddělí od spojky.

Bezpečnostní opatření



- Vyvarujte se chybného zapojení na rozhraní Buspro, mohlo by dojít k jeho poškození.
- Zabraňte vniku kapalin do modulu, mohlo by dojít k jeho poškození.
- Nedovolte, aby se střídavé napětí dostalo do zapojení sběrnice, poškodilo by to všechna zařízení v systému

Obsah balení

- Katalogový list 1x
- Ovládací panel Enviro 1x