

Parametry

Elektrické parametry (vztaheno ke sběrnice spojce):	
Pracovní napětí sběrnice Buspro	12 až 30 VDC
Odběr (v aktivním stavu)	70 mA / 24 VDC
Komunikační rozhraní	Sběrnice Buspro HDL
Podmínky prostředí:	
Pracovní teplota	-5 °C až 45 °C
Pracovní relativní vlhkost	max. 90 %
Teplota skladování	-20 °C až +60 °C
Relativní vlhkost skladování	max. 93 %
Schváleno	
CE	
RoHS	
Informace o produktu:	
Rozměry	86×116.5×11 mm
Rozlišení displeje	320 x 240
Hmotnost	149 g
Materiál pouzdra	Sklo, hliník, PC
Instalace	do instalační krabice, prostředí vnitřní
Krytí	IP20

Postup instalace

- Panel je určen k montáži na sběrniceovou spojku HDL-MPPI.46-A do instalační krabice v prostředí vnitřním.
- Ujistěte se, že je použit správný typ sběrniceového kabelu Buspro a že na sběrnici není zkrat.
- Připojte sběrniceový kabel. Ujistěte se podle barev, že vodiče jsou připojeny na správné svorky.
- Namontujte sběrniceovou spojku do instalační krabice.
- Vložte panel do sběrniceové spojky.

Sběrniceový kabel a jeho připojení

Potenciál sběrnice HDL Buspro	Kabel CAT5/CAT5E	Kabel HDL Buspro/KNX
24 VDC	Hnědý/oranžový	červený
COM	hnědobílý/oranžovobílý	černý
DATA-	modrobílý/zelenobílý	bílý
DATA+	modrý/zelený	žlutý

Bezpečnostní upozornění



- Vyvarujte se chybného zapojení na rozhraní Buspro, mohlo by dojít k jeho poškození.
- Zabraňte vniku kapalin do modulu, mohlo by dojít k jeho poškození.
- Nedovolte, aby se střídavé napětí dostalo do zapojení sběrnice, poškodilo by to všechna zařízení v systému.

Obecný přehled



Ovládací panel Prism Pro je multifunkční nástěnný panel s barevným displejem k ovládání dotekem na podsvícené body. Umožňuje intuitivní a pohodlný způsob ovládání osvětlení, závěsů, hudby, topení, klimatizace atd. Displej zobrazuje stav ovládaných spotřebičů, údaje o teplotě atd. Vestavěný snímač přiblížení aktivuje panel z úsporného módu při přiblížení ruky.

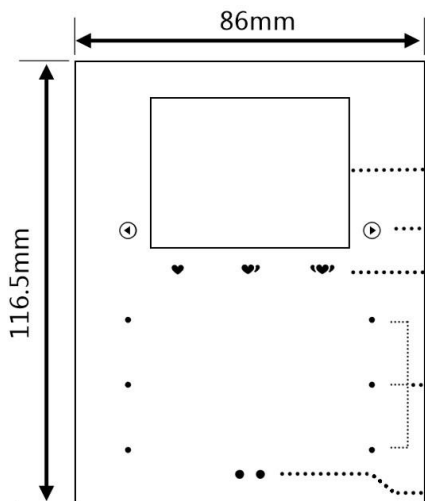
Funkce

- Podsvícený barevný displej s nastavitelným jasem a s nastavitelným zobrazením teploty, času a data.
- Možnost zamčení a odemčení panelu, ovládání topení a klimatizace, ovládání bezpečnostní ústředny, scén, sekvencí, závěsů, ovládání stavu jiných panelů, ovládání alarmu, hudebního přehrávače, řízení proměnné „UV switch“, ovládání světelné sítě DALI nebo DMX, nastavení barevných světel RGB atd.
- Tlačítka rychlého přístupu.
- Režim tlačítka (dotekového bodu): Jednotlivě zapnuto/vypnuto, jednotlivě zapnuto, jednotlivě vypnuto, kombinace zapnuta, kombinace vypnuta, kombinace zapnuta/vypnuta, krátký/dlouhý stisk, krátký stisk/dlouhý stisk, dvojklik, „momentary“.
- Vestavěné čidlo teploty poskytující teplotu místnosti k regulaci topení nebo k zobrazení na jiném panelu s displejem.
- Regulace topení: Panel obsahuje 4 regulátory topení PID, lze tedy řídit teplotu ve 4 místnostech. V případě použití samostatných regulátorů topení HDL-MFH06.432 lze však panelem ovládat teplotu v max. 8 místnostech.
- Úsporný režim: po uplynutí nastaveného času se panel přepne do úsporného režimu se sníženým jasem displeje a dotekových bodů.
- Vestavěný snímač přiblížení aktivuje panel z úsporného módu při přiblížení ruky, což mj. způsobí přepnutí LCD displeje na plný jas.
- Nastavitelná barva a intenzita podsvícení ovládacích bodů, nastavitelný zvukový efekt po stisku tlačítka.
- Podpora on-line upgradu pomocí konfiguračního programu HBST2.

Důležité poznámky

- Panely se musí instalovat spolu se sběrniceovou spojkou HDL-MPPI.46-A do instalační krabice v prostředí vnitřním.
- Kabel sběrnice: kabel HDL Bus / KNX, čtyřpólový kabel s jedno-žilovými měděnými vodiči 0,8 mm.
- Připojení: sběrniceové připojení (hand-in-hand).

Rozměry, produktové informace



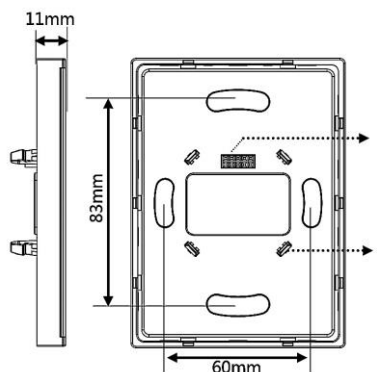
Displej LCD: Barevný, technologie LCD IPS, úhlopříčka 2,4". Uživatelsky definovatelné ikony.

Tlačítko volby stránky: k výběru jedné z devíti dostupných stránek.

Tlačítka rychlého přístupu: k přímému výběru konkrétní přednastavené stránky bez listování pomocí tlačítek volby stránky

Tlačítko a světelný indikátor: K ovládní nastavených cílů (spotřebičů). Možno volit stavy Zapnuto/vypnuto, stmívání. Lze nastavit zvukový efekt po stisku tlačítka. Světelný indikátor, umístěný ve stejném prostoru jako tlačítko rozlišuje stavy cíle ovládaného tlačítkem. Barvu podsvícení a intenzitu lze nastavit programem HBST2.

Snímač přiblížení aktivuje panel z úsporného módu při přiblížení ruky. K aktivaci této funkce je třeba nastavit panel do režimu úspory energie a ztlumení světelných indikátorů při nečinnosti (pomocí nastavovacího programu HBST2).

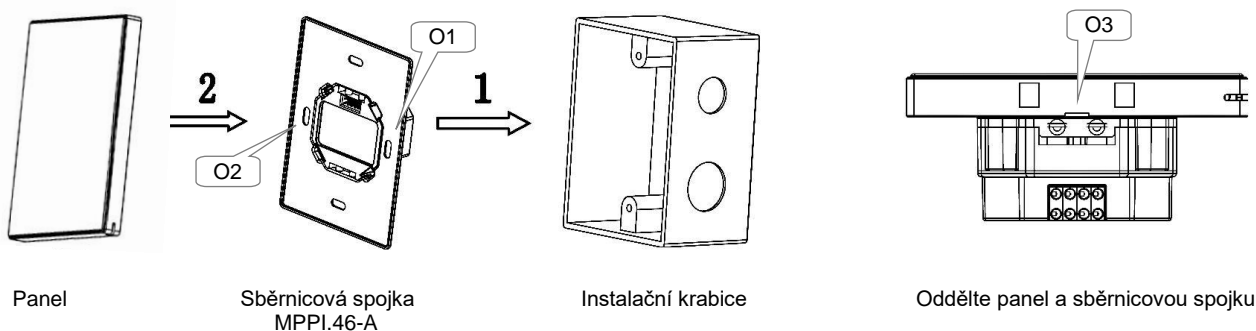


Signální rozhraní: Slouží k elektrickému připojení panelu ke sběrnicové spojce (HDL-MPPI.46-A nebo HDL-MPPI.48-A).

Klipy: Slouží k mechanickému upevnění panelu na sběrnicovou spojku (HDL-MPPI.46-A nebo HDL-MPPI.48-A).

Programovací režim: Stiskněte současně tlačítka 2 a 6 po dobu 15 s, rozblíká se podsvícení všech tlačítek. Tím je přístroj přepnut do programovatelného režimu, kde lze změnit adresu „manuálně“ (program HBST2, volba Adress management / Adress modify). Programovací režim se zruší stiskem libovolného tlačítka.

Instalace



Panel

Sběrnicová spojka
MPPI.46-A

Instalační krabice

Oddělte panel a sběrnicovou spojku

Instalace: Uchopte panel za okraje, vložte do napájecího rozhraní a zatlačte. Panel zapadne do sběrnicové spojky. Netlačte na panel příliš silně.

Oddělení: Pokud sběrnicová spojka není zašroubována do instalační krabice, zasuňte plochý šroubovák 2,5 mm postupně do otvorů označených O1 a O2 a opatrným páčením oddělte panel a sběrnicovou spojku MPPI.48-A. Pokud je sestava panel – sběrnicová spojka namontována v instalační krabici, stačí opatrně zatáhnout za boky panelu, který se oddělí od spojky, popřípadě zasuňte plochý šroubovák 2,5 mm do štěrbin označené O3 a použijte opatrné páčení.

Obsah balení

- Katalogový list 1x
- Panel HDL-MPTFL11.46 1x