

Parametry

Elektrické parametry (vztaženo ke sběrnice spojce):	
Pracovní napětí sběrnice Buspro	12 až 30 VDC
Odběr	16 mA/24 VDC
Komunikační rozhraní	Sběrnice Buspro HDL
Podmínky prostředí:	
Pracovní teplota	-5 °C až 45 °C
Pracovní relativní vlhkost	max. 90 %
Teplota skladování	-20 °C až +60 °C
Relativní vlhkost skladování	max. 93 %
Schváleno	
CE	
RoHS	
Informace o produktu:	
Rozměry	Plastová verze 86 x 86 x 11 mm Kovová verze 90 x 90 x 11 mm
Hmotnost	Plastová verze 69 g Kovová verze 107 g
Materiál pouzdra	Plastová verze PC Kovová verze hliníková slitina
Instalace	do instalační krabice, prostředí vnitřní
Krytí	IP20

Postup instalace

- Panely jsou určeny k montáži na sběrniceovou spojku HDL-MPPI/TILE.48 do instalační krabice v prostředí vnitřním.
- Připojte sběrniceový kabel. Ujistěte se podle barev, že vodiče jsou připojeny na správné svorky.
- Ujistěte se, že je použit správný typ sběrniceového kabelu Buspro a že na sběrnici není zkrat.
- Namontujte sběrniceovou spojku do instalační krabice.
- Vložte panel do sběrniceové spojky.
- Vložte rámeček na panel a mírným tlakem zaklapněte.
Pozn. dostupné jsou rámečky pro vícenásobnou instalaci visle anebo vodorovně, viz obrázky na zadní straně.

Sběrniceový kabel a jeho připojení

Potenciál sběrnice HDL Buspro	Kabel CAT5/CAT5E	Kabel HDL Buspro/KNX
24 VDC	Hnědý/oranžový	červený
COM	hnědobílý/oranžovobílý	černý
DATA-	modrobílý/zelenobílý	bílý
DATA+	modrý/zelený	žlutý

Bezpečnostní upozornění



- Vyvarujte se chybného zapojení na rozhraní Buspro, mohlo by dojít k jeho poškození.
- Zabraňte vniku kapalin do modulu, mohlo by dojít k jeho poškození.
- Nedovolte, aby se střídavé napětí dostalo do zapojení sběrnice, poškodilo by to všechna zařízení v systému.

Obecný přehled



Panel HDL-MP6B/TILE.48 Panel slouží k ovládání vytápění a ventilace místnosti. Ovládat lze topení včetně podlahového, klimatizaci, topné nebo chladicí jednotky typu fan-coil a ventilaci. Na čelní straně je vybaven kvalitním displejem OLED a šesti tlačítky. Jas displeje lze nastavit pomocí konfiguračního programu HBST2 nebo lze jas měnit v závislosti na denní hodině, okolním jasu atd. Panel se dodává v barvách bílá slonovina (plastové čelo), popelavě šedá (plastové čelo), zlatá Champagne (kovové čelo) nebo kosmická šedá (kovové čelo).

4/8

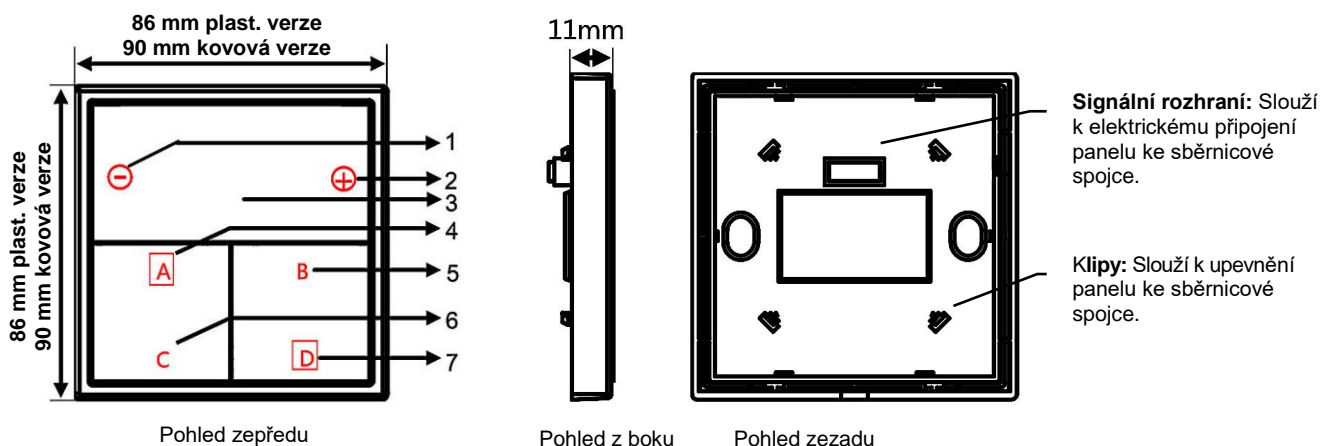
Funkce

- Samostatné stránky na topení, klimatizaci a ventilaci.
- Uživatelsky volitelné texty a ikony.
- Nastavitelný jas displeje OLED.
- Funkce tlačítek: Přepínání stránek, **Stránka topení:** zap/vyp topení, nastavení žádané teploty a režimu, nastavení topného kanálu. **Stránka klimatizace:** Klima zap/vyp, nastavení žádané teploty a režimu, výběr kanálu ventilace. **Stránka ventilace:** za/vyt ventilaci, výběr ventilačního kanálu, rychlost ventilace, režim ventilace.
- Panel obsahuje 4 regulátory teploty PID a umožňuje tedy regulovat teplotu ve 4 nezávislých prostorách. V případě, že regulace teploty je prováděna samostatným regulátorem (modulem HDL-MFH06.432) lze panelem ovládat až 8 topných kanálů.
- Panel se Čelní plocha panelů umožňuje laserem gravírovat text nebo symboly.
- Vestavěná čidla teploty a vlhkosti poskytující údaje k regulaci a k zobrazení.
- Podpora on-line upgradu pomocí konfiguračního programu HBST2.

Důležité poznámky

- Panely jsou určeny k instalaci na sběrniceovou spojku HDL Buspro, typ HDL-MPPI/TILE.48 do instalační krabice v prostředí vnitřním.
- Kabel sběrnice: kabel HDL Bus / KNX, čtyřpólový kabel s jednožilovými měděnými vodiči 0,8 mm.
- Připojení: sběrniceové připojení (hand-in-hand).

Rozměry, produktové informace



Signální rozhraní: Slouží k elektrickému připojení panelu ke sběrnivé spojce.

Klipy: Slouží k upevnění panelu ke sběrnivé spojce.

- 1 a 2. Tlačítka k volbě dalšího nebo předchozího cíle, zvýšení nebo snížení nastavené teploty, k nastavení *standby* doby a k výběru ID zařízení.
3. Displej OLED zobrazuje parametry, ikony a stavy.
4. Tlačítko k potvrzení volby a k přepínání mezi režimy topení a klimatizace a ventilace.
5. Tlačítko k návratu na předchozí stránku a k přepínání mezi režimy klimatizace a topení.
6. Vyp/Zap. Tlačítko k vypnutí a zapnutí systému.
7. Tlačítko ke změně rychlosti ventilátoru klimatizace nebo ventilace.

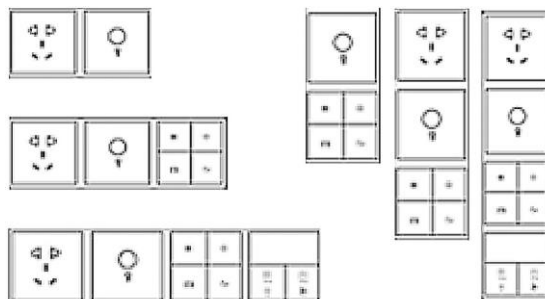
Programovací režim: Stiskněte současně tlačítka A a D po dobu 2 s, čímž se přístroj přepne do režimu nastavení, kde lze upravit jas displeje, jazyk a další parametry.

Řada TILE nabízí vícenásobné rámečky pro instalaci několika panelů v řadě. Dostupné jsou dvoj, troj. a čtyřnásobné, viz možné kombinace na obrázku vpravo.

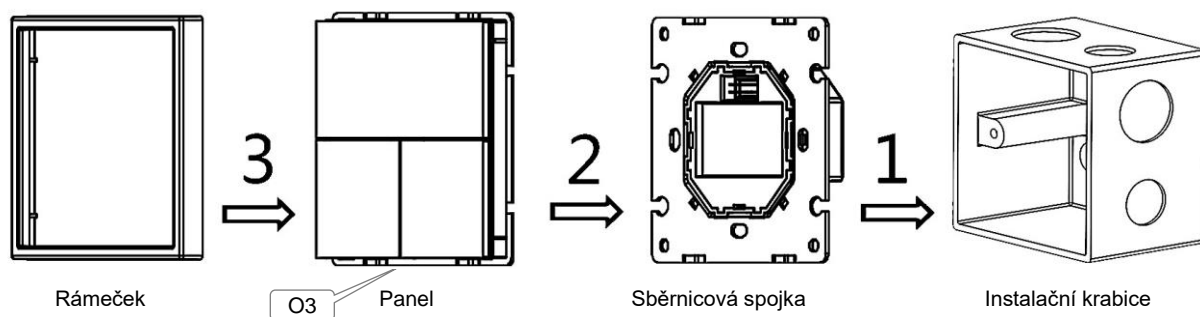
Kovové rámečky mohou být instalovány vodorovně i svisle, plastové rámečky mohou být instalovány jen vodorovně.

Rozměry vícenásobných kombinací (mm)

	2 x	3 x	4 x
Kov	176 x 90 x 10,5	262 x 90 x 10,5	348 x 90 x 10,5
Plast	172 x 86 x 10,5	258 x 86 x 10,5	344 x 86 x 10,5



Instalace



Instalace: Uchopte panel za okraje, vložte do napájecího rozhraní a zatlačte. Panel zapadne do sběrnivé spojky. Netlačte na panel příliš silně. Následně přiložte na panel rámeček a zatlačte, aby rámeček zapadl.

Oddělení: Opatrně vložte plochý šroubovák 2,5 mm do štěrbiny mezi plochu zdi a rámeček a zapáčit. Po oddělení rámečku zasunout plochý plochý šroubovák 2,5 mm do štěrbiny označené O3 a opatrně páčit.

Obsah balení

- Katalogový list 1x
- Panel řady Tile 1x