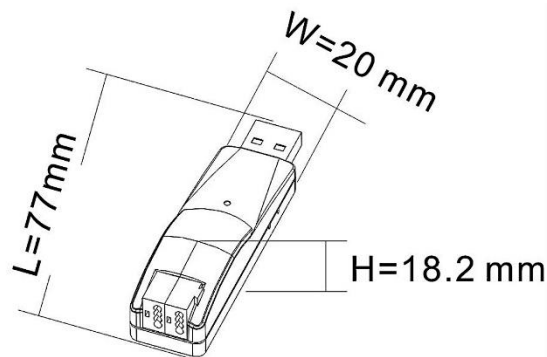


### VLASTNOSTI

- Extrémně kompaktní rozměr srovnatelný s běžnou USB pamětí.
- Rozhraní KNX TP / USB se používá pro komunikaci mezi PC a systémem KNX za účelem konfigurace, parametrizace, monitorování sběrnice a uvedení do provozu programem ETS5 a novější.
- Rozhraní KNX TP / USB nevyžaduje aplikační program. Jeho fyzická adresa může být přidělena v poli individuálních adres komunikačního okna ETS. Tovární výchozí fyzická adresa jsou 10.15.255 a výchozí sériové číslo je 0085:00000001.
- Rozhraní KNX TP / USB podporuje rozšířené rámce a dlouhé zprávy o max. délce 55 bajtů podle parametru APDU.
- Využitím standardu HID není v OS Windows vyžadován ovladač USB. Pro komunikaci mezi rozhraním a hostitelem je použitý flexibilní komunikační protokol cEMI.

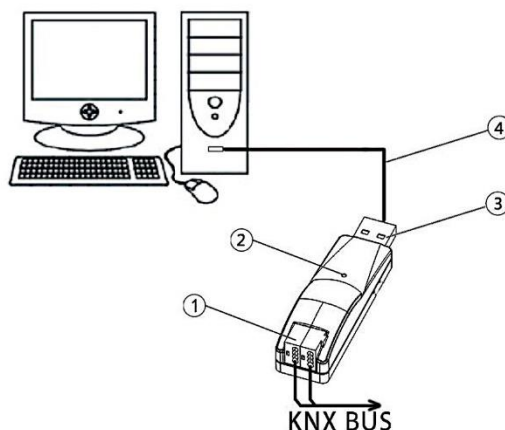
### ROZMĚRY A VYOBRAZENÍ



### PARAMETRY

Komunikace	sběrnice KNX USB Standard 2.0
Připojení k PC	konektor USB typ A max. délka kabelu 5 m
Napájení	21 až 30 VDC, ze sběrnice KNX
Odběr ze sběrnice	< 3,5 mA / 24 V
Odběr z USB	< 100 mA / 5 V
Teplota skladovací	-25 °C až +55 °C
Teplota provozní	-5 °C až +45 °C
Vlhkost prostředí	max. 93%, bez kondenzace
Rozměry	18 x 20 x 77 mm
Hmotnost	100 g

### PRVKY PŘÍSTROJE A NASTAVENÍ



1. Konektor k připojení sběrnice KNX
2. Kontrolka:
  - svítí zeleně: došlo ke spojení USB rozhraní a PC, připraveno k provozu.
  - bliká zeleně: probíhá komunikace po USB.
  - Svítí červeně: došlo ke spojení USB rozhraní a sběrnice KNX, připraveno k provozu.
  - Bliká červeně: probíhá komunikace telegramů přes sběrnici KNX.
3. Terminál pro připojení sériových portů USB.
4. Kabel USB.

### DŮLEŽITÉ INFORMACE, BEZPEČNOSTNÍ OPATŘENÍ

- Instalace, nastavení a uvádění přístroje do provozu musí být prováděno osobou s elektrotechnickou kvalifikací podle platné legislativy. Přitom musí být dodrženy příslušné elektrotechnické normy, bezpečnostní opatření a pokyny obsažené v tomto dokumentu.
- Chraňte zařízení před vlhkostí, nečistotami a poškozením během přepravy, skladování a provoz!
- Neprovozujte zařízení mimo specifikovaná technická data (např. teplotní rozsah)!
- Dojde-li k znečištění zařízení, lze jej očistit suchým hadříkem. Pokud to nestačí, lze použít hadřík lehce navlhčený mýdlovým roztokem. V žádném případě se nesmí používat žíraviny nebo rozpouštědlem.



# Katalogový list

## Rozhraní KNX / USB

verze dokumentu 2023/11/08  
typ **BNTP-USB/00.1**  
dříve BNUS-00/00.1

---