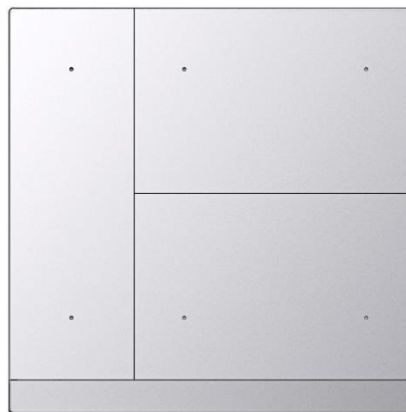


### ZNAČENÍ: CHPLE-0x/0y.z

Počet tlačítek	x
4	2
6	4
8	6

Čelo	y
plast	0
kov	2

Barva	z
bílá	0
černá	1
stříbrná	2
šedá	3
zlatá	4



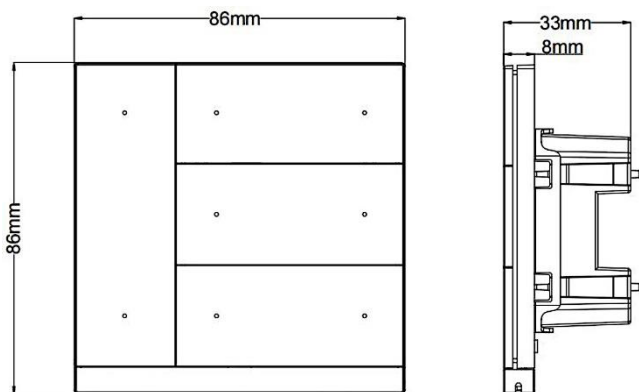
### VLASTNOSTI

- Tlačítka s podsvícením RGB
- Spínání a stmívání
- Ovládání žaluzií a rolet
- Podpora scén, uložení a vyvolání.
- Funkce posuvného registru
- Vícenásobné operace
- RGB, RGBW a ovládání teploty barev
- Vícenásobná operace, odesílání až 4 různých hodnot datového typu
- Režim zpoždění, např. zpoždění odeslání hodnoty spínače nebo stmívání
- Vestavěný teplotní senzor
- Logických funkcí
- Příjem časového údaje (RTC)

### PARAMETRY

Komunikace	sběrnice KNX
Napájení	21 až 30 VDC, ze sběrnice KNX
Spotřeba	< 21 mA / 24 V (< 555 mW)
Vstupy	<ul style="list-style-type: none"> <li>• vstupy pro 2 bezpotenciálové kontakty nebo pro 2 termistory NTC 10 kΩ</li> <li>• mikro USB pro import grafiky ikon nebo pozadí a upgrade FW</li> </ul>
Svorkovnice vstupů	šroubovací svorky pro vodiče 0,2 až 2,5 mm <sup>2</sup> délka přívodu max. 5 m
Instalace	do instalační krabice 68 mm, prostředí vnitřní
Teplota skladovací	-25 °C až +55 °C
Teplota provozní	-5 °C až +45 °C
Rozměry	86 x 86 x 33 mm
Hmotnost	90 g

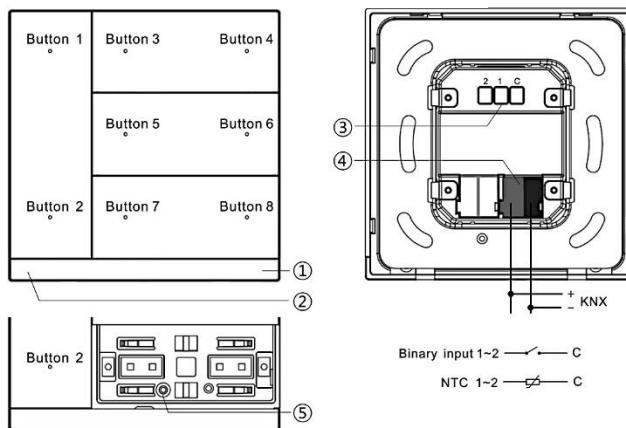
### ROZMĚRY A VYOBRAZENÍ



### DŮLEŽITÉ INFORMACE, BEZPEČNOSTNÍ OPATŘENÍ

- Instalace, nastavení a uvádění přístroje do provozu musí být prováděno osobou s elektrotechnickou kvalifikací podle platné legislativy. Přitom musí být dodrženy příslušné elektrotechnické normy, bezpečnostní opatření a pokyny obsažené v tomto dokumentu.
- Chraňte zařízení před vlhkostí, nečistotami a poškozením během přepravy, skladování a provozu!
- Neprovazujte zařízení mimo specifikovaná technická data (např. teplotní rozsah)!
- Dojde-li k znečištění zařízení, lze jej očistit suchým hadříkem. Pokud to nestačí, lze použít hadřík lehce navlhčený mýdlovým roztokem. V žádném případě se nesmí používat žíraviny nebo rozpouštědlem.

### UMÍSTĚNÍ PRVKŮ (typ CHPLE-08/0y.z)



- 1 Čidlo teploty
- 2 Programovací tlačítko a kontrolka
- 3 Svorkovnice externích kontaktů a termistorů
- 4 Konektor k připojení sběrnice KNX
- 5 Kolík proti krádeži (pod tlačítkem)

