

ZNAČENÍ: CHTF-4.0/9.5.2x

Barva	x
černá	1
stříbrná	2

VLASTNOSTI

- 4" barevný displej IPS, rozlišení 480x480, kapacitní snímání doteku
- Spínání, stmívání, ovládání okenního stínění, scény, indikace stavu zapnutí
- Ovládání osvětlení včetně RGB, RGBW, RGBCW a nastavení teploty bílé
- Ovládání topení včetně podlahového, klimatizace, větrání.
- Ovládání audia
- Zobrazení parametrů kvality vzduchu CO₂, PM_{2,5}, AQI, VOC
- Displej měření s hodnotami proudu, napětí, příkonů, energie.
- 8 funkcí času, 8 skupinových scén
- 8 logických funkcí AND, OR, XOR, komparátor prahových hodnot, konverze formátu, zpoždění, schodišťové spínání atd.
- Senzor přiblížení, nastavení jasu obrazovky, indikace barevného proužku, vibrační zpětná vazba na obrazovce
- Zobrazení času a data, zobrazení teploty a vlhkosti
- Ochrana heslem, spořič obrazovky
- Funkce alarmu, vestavěný teplotní senzor
- Navigace na hlavní stránce
- Týdenní časovač, editace obrazovky



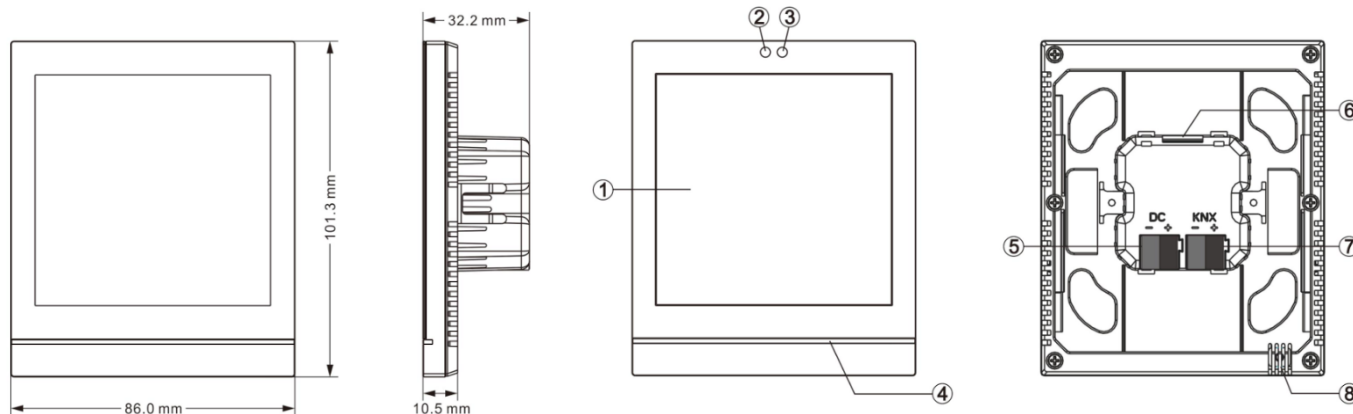
PARAMETRY

Komunikace	sběrnice KNX
Napájení	21 až 30 VDC, ze sběrnice KNX
Odběr ze sběrnice	< 4,5 mA (< 220 mW)
Pomocné napájení	24 až 30 VDC, odběr < 71 mA
Dosah senzoru přiblížení	cca 30 cm
Trvanlivost tlačítek	> 20 000 stisků
Materiál pouzdra	plast
Instalace	do instalační krabice 68 mm, prostředí vnitřní
Teplota skladovací	-25 °C až +55 °C
Teplota provozní	-5 °C až +45 °C
Rozměry	86 x 101,3 x 10,5 (32,2) mm

DŮLEŽITÉ INFORMACE, BEZPEČNOSTNÍ OPATŘENÍ

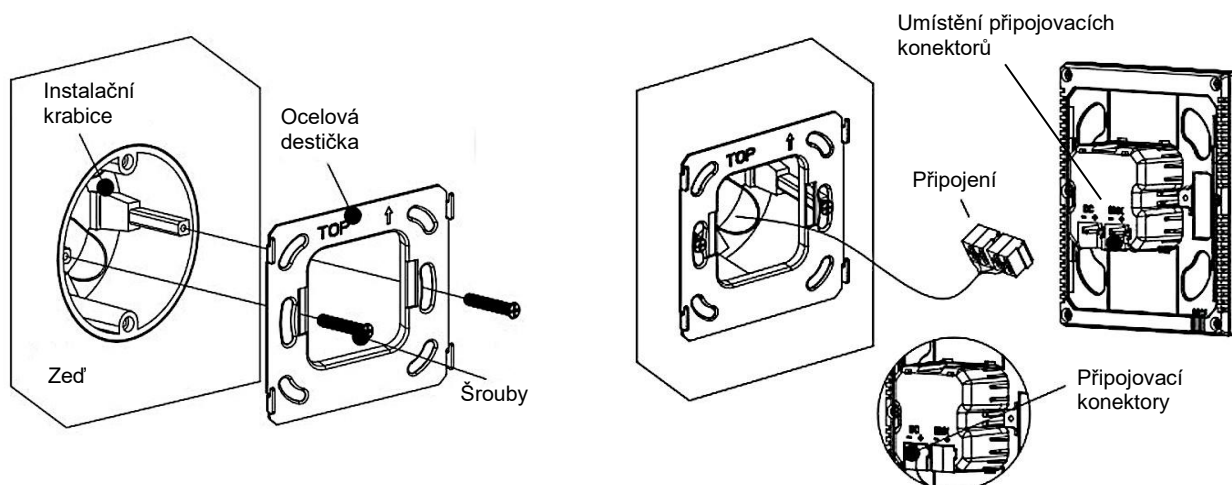
- Instalace, nastavení a uvádění přístroje do provozu musí být prováděno osobou s elektrotechnickou kvalifikací podle platné legislativy. Přitom musí být dodrženy příslušné elektrotechnické normy, bezpečnostní opatření a pokyny obsažené v tomto dokumentu.
- Chraňte zařízení před vlhkostí, nečistotami a poškozením během přepravy, skladování a provoz!
- Neprovodujte zařízení mimo specifikovaná technická data (např. teplotní rozsah)!
- Dojde-li k znečištění zařízení, lze jej očistit suchým hadříkem. Pokud to nestačí, lze použít hadřík lehce navlhčený mýdlovým roztokem. V žádném případě se nesmí používat žíraviny nebo rozpouštědla.

ROZMĚRY A VYOBRAZENÍ



- 1 Dotekový displej
- 2-3 Senzor přiblížení
- 4 Konektor k připojení sběrnice KNX
- 5 Barevný proužek
- 6 Konektor pomocného napájení
- 7 Konektor sběrnice KNX
- 8 Senzor teploty


MONTÁŽ A NASTAVENÍ



MONTÁŽ

- Panel vyžaduje umístění do elektroinstalační krabice Ø 68 mm. Kromě připojení ke sběrnice KNX vyžaduje také pomocné napájení 24 až 30 VDC.
- Nainstalujte ocelovou destičku do instalační krabice pomocí šroubů.
- Vyjměte konektorové kostky z panelu a připojte je k příslušným vodičům sběrnice a pomocného napájení. Poté nasuňte kostky zpět na kontakty v zadní části panelu.

NASTAVENÍ

- Panel vyžaduje umístění do elektroinstalační krabice Ø 68 mm. Kromě připojení ke sběrnice KNX vyžaduje také pomocné napájení 24 až 30 VDC.
- K nastavení je vyžadován programový nástroj ETS verze vyšší než 5.7. K parametrizaci pomocí ETS je třeba, aby panel byl připojen jak ke sběrnici, tak i pomocnému napájení.
- Programovací režim se nastavuje na displeji panelu kliknutím a ikonu nastavení, poté na volbu General parameters a následně na KNX programming a přepínač volby na pravé straně. 
- V programovacím režimu barevný proužek svítí červeně, po opuštění programovacího režimu se barevný proužek rozsvítí podle nastavených parametrů.