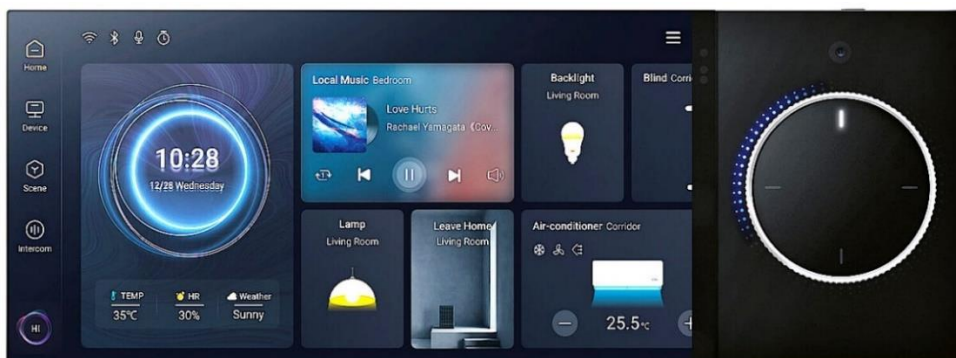


ZNAČENÍ: CHTI-7.0/120.1.x

x	Barva
22	stříbrná
23	šedá



Ovládací panel vyobrazen s doplňkovým modulem s otočným knoflíkem. Doplňkový modul je dodáván jako samostatná položka.

VLASTNOSTI

- Smart Touch S7 je chytrý řídicí panel s IPS displejem 6,9" a s rozlišením obrazovky 1440x720.
- 4 mikrofony a duální reproduktory.
- 2,4G Wifi, Bluetooth, Ethernet.
- Domovská stránka s režimem ovládání 3 zařízení při zobrazení podle zařízení, oblasti, nebo grafického půdorysu oblasti.
- 120 kanálů KNX se základními ovládacími funkcemi včetně spínače, stmívání, žaluzií, teploty barev, ovládání barev (RGB, RGBW, RGBCW), ovládání zvuku, ovládání pokojové teploty, klimatizace, ovládání ventilace, kvality vzduchu, měření energie atd.
- Funkce brány KNX/IP umožní dálkové ovládání aplikací GVS Smart.
- 16 časovačů, 8 scénických skupin, 8 logických funkcí.
- 30 scénických funkcí KNX.
- 24 Funkce alarmu
- Simulace přirozeného denního světla (Human Centric Lighting).
- Rozlišení stavu den/noc, automatické nastavení letního času.
- Zamykání panelu a spořič obrazovky.
- Vestavěná čidla teploty, vlhkosti, přiblížení, jasu.
- Konektor USB-C pro uživatelskou grafiku, napájení, upgrade FW.
- Integrace s interkmem SIP nebo interkmem v cloudu.
- Monitorování a sledování záznamu s přístupem k IP kameře.
- Hlasové zprávy a přenos hovorů.
- Nastavení ochranné zóny s funkcí aktivace a deaktivace.
- externí rozšiřující tlačítkové nebo otočné panely.

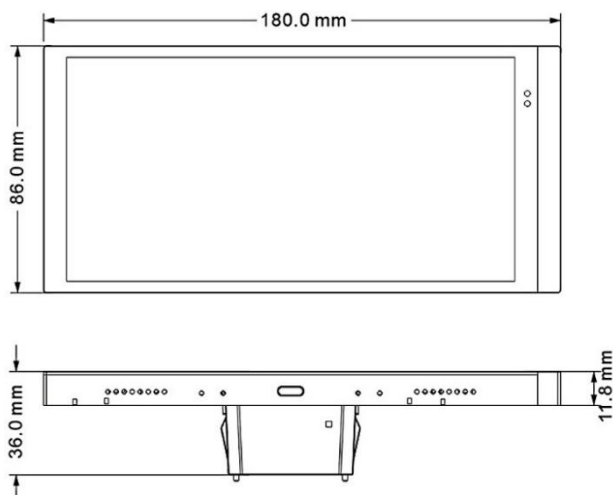
DŮLEŽITÉ INFORMACE, BEZPEČNOSTNÍ OPATŘENÍ

- Instalace, nastavení a uvádění přístroje do provozu musí být prováděno osobou s elektrotechnickou kvalifikací podle platné legislativy. Přitom musí být dodrženy příslušné elektrotechnické normy, bezpečnostní opatření a pokyny obsažené v tomto dokumentu.
- Chraňte zařízení před vlhkostí, nečistotami a poškozením během přepravy, skladování a provoz!
- Neprovazujte zařízení mimo specifikovaná technická data (např. teplotní rozsah)!
- Dojde-li k znečištění zařízení, lze jej očistit suchým hadříkem. Pokud to nestačí, lze použít hadřík lehce navlhčený mýdlovým roztokem. V žádném případě se nesmí používat žíraviny nebo rozpouštědlem.

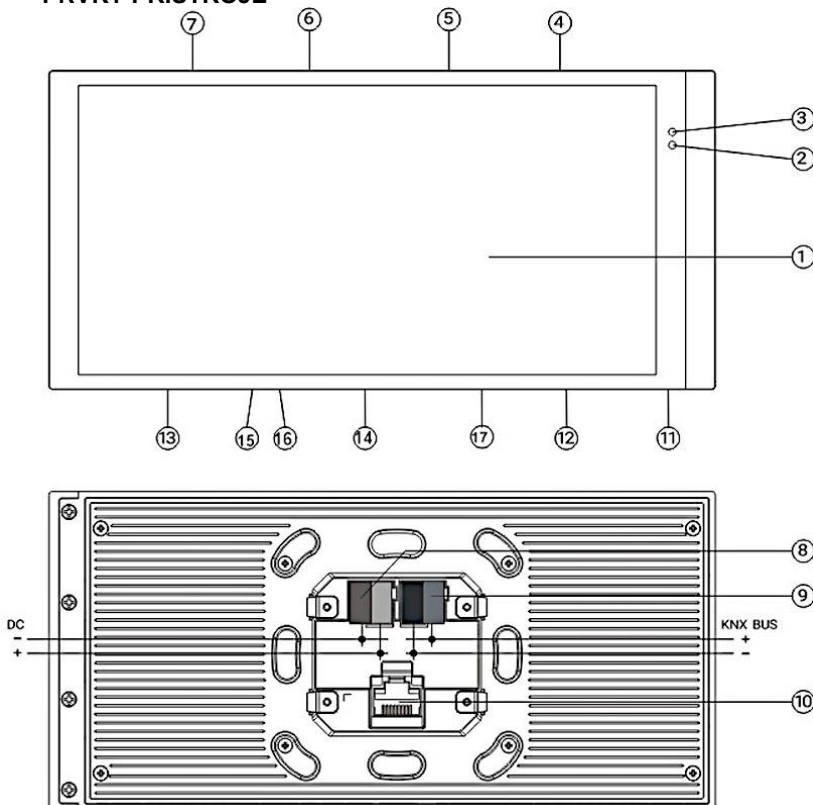
PARAMETRY

Komunikace	sběrnice KNX
Napětí sběrnice	21 až 30 VDC
Odběr ze sběrnice	< 3,8 mA při 24 V < 3,4 mA při 30 V
Pomocné napájení	12 až 36 VDC, odběr <170 mA při 24 V
Vstupy	KNX (svorkovnice červená/černá) Pomocné napájení (svorkovnice žlutá/bílá) RJ45 (pro Ethernet nebo interkom)
Svorkovnice vstupů	šroubovací svorky pro vodiče 0,2 až 2,5 mm ² délka přívodu max. 5 m
Dosah čidla přiblížení	30 cm, v rozšířeném režimu 60 cm.
Teplotní čidlo	rozsah -40! až 80! °C (viz provozní teplota)
Čidlo vlhkosti	rozsah 0 až 100%
Materiál pouzdra	plast
Instalace	do instalační krabice 68 mm, prostředí vnitřní
Teplota skladovací	-25 °C až +55 °C
Teplota provozní	-5 °C až +45 °C
Vlhkost	< 93%, bez kondenzace
Rozměry	180 x 86 x 36 mm
Hmotnost	500 g

ROZMĚRY (bez přídatných modulů)



PRVKY PŘÍSTROJE

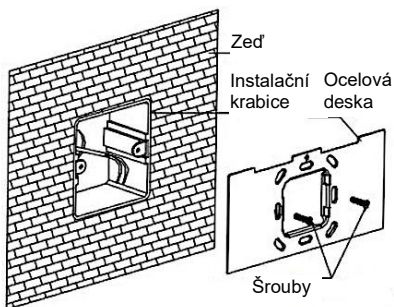


- 1 Dotekový displej
- 2 Senzor přiblížení a
- 3 Senzor intenzity osvětlení
- 4
- 5 } Mikrofony
- 6 }
- 7 }
- 8 Konektor pomocného napájení
- 9 Konektor sběrnice KNX
- 10 Konektor Ethernetu RJ45
- 11 Sensory teploty a vlhkosti
- 12 } Reproduktory
- 13 }
- 14 Konektor USB-C
- 15 Programovací tlačítko
- 16 Kontrolka prog. tlačítka
- 17 Tlačítko resetu

Uvedení do továrního nastavení

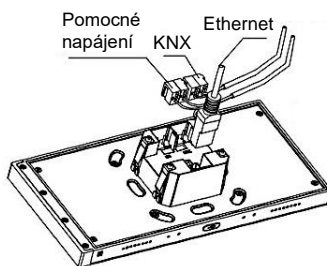
Stisknout programovací tlačítko po dobu 4 sekund, poté uvolnit a opakovat tuto operaci čtyřikrát. Interval mezi jednotlivými stisky musí být kratší než 3 sekundy.

MONTÁŽ

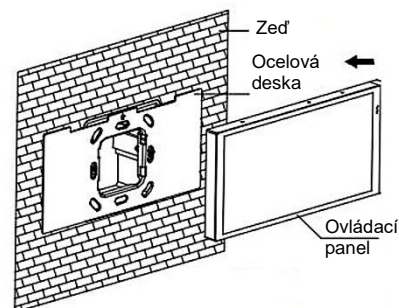


Přišroubujte ocelovou desku k instalační krabici ve zdi. Šrouby příliš neutahujte, aby nedošlo ke zkřížení desky. Doporučený utahovací moment je 0,6 až 0,8 Nm. Na prohnutou desku se ovládací panel upevnit nepodaří.

Připojte sběrnicev kabel a kabel pomocného napájení k patřičným konektorům.



Po nasunutí konektorů do jejich slotů na zadní straně ovládacího panelu přiložte panel k ocelové desce a zarovnejte vzájemné obrysy. Opatrně vtačte panel tak, aby zapadly klipy držáků.



Demontáž (oddělení ovládacího panelu od ocelové desky přišroubované k instalační krabici) Opatrným tahem oddělte ovládací panel od ocelové desky aby povolilo jak magnetické upevnění, tak i pružné klipy. Při oddělování dbejte na symetrii tahu.

UVEDENÍ DO PROVOZU

- Kromě napájení ze sběrnice KNX panel vyžaduje pomocné napájení 12-36 VDC.
- Konfigurace se provádí programem ETS, verze vyšší než 5.7.
- Panel S7 lze prodloužit doplňkovým modulem s tlačítky nebo s otočným knoflíkem. Doplňkový modul se upevní k ovládacímu panelu po sejmutí dekorativní lišty a zajistí se šrouby před instalací do základní krabice.