

#### ZNAČENÍ:

x	verze
0	verze 0
1	verze 1

Pozn. obě verze mají shodné funkční vlastnosti

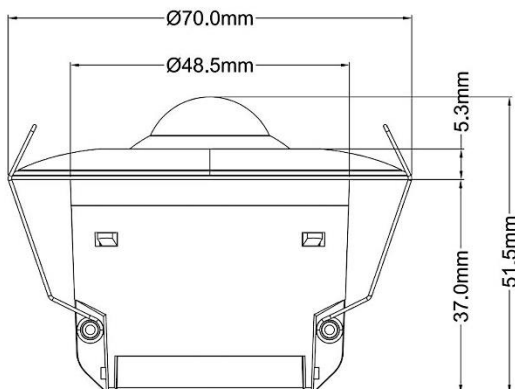
#### VLASTNOSTI

- Behaviorální detekce pohybu s pyroelektrickou infračervenou detekční technologií.
- Pracovní režimy master / slave.
- 4 režimy vyhodnocení výstupů.
- Automatický a poloautomatický režim.
- Vestavěný senzor jasu a ovládání světla pomocí prahu jasu.
- Vestavěná logika k alternativnímu ovládání osvětlení podle přítomnosti.
- Uživatelské telegramy událostí, rozlišující den a noc.
- Vestavěné snímače teploty a vlhkosti.
- Řízení osvětlení na konstantní intenzitu.
- Funkce RTC s využitím pro vytápění / chlazení aj.
- Logické funkce a scény.
- Podpora KNX Data Secure.

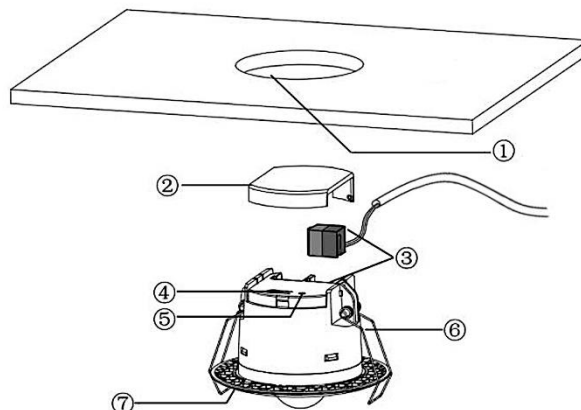
#### PARAMETRY

Komunikace	sběrnice KNX
Napájení ze sběrnice KNX	21 až 30 VDC
Odběr ze sběrnice	< 6,5 mA / 24 V
Čidlo intenzity světla	rozsah 0 až 2000 lux
Čidlo teploty	rozsah 0 až 40 °C
Čidlo vlhkosti	rozsah 20 až 90 %
Instalace	Zapuštěná montáž do otvoru ve stropním podhledu, prostředí vnitřní Montáž na povrch se zvlášť dodávaným držákem CSPFA-86/0.1.0x
Teplota skladovací	-25 °C až +55 °C
Teplota provozní	-5 °C až +45 °C
Vlhkost provozní	< 93 % bez kondenzace
Rozměry	Ø 70 x 51,5 mm
Hmotnost	50 g

#### ROZMĚRY A VYOBRAZENÍ



#### UMÍSTĚNÍ PRVKŮ

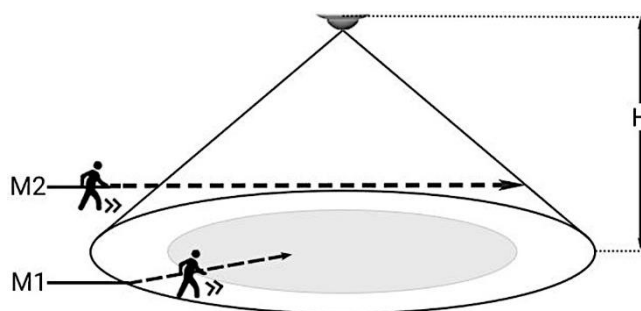
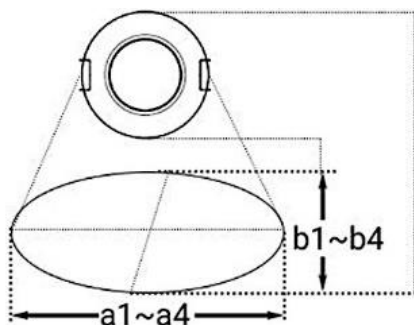


- 1 Instalační otvor Ø 53 až 55 mm
- 2 Ochranný kryt
- 3 Konektor k připojení sběrnice KNX
- 4 Programovací tlačítko
- 5 Kontrolka programovacího tlačítka
- 6 Držné pružiny
- 7 Kryt

#### DŮLEŽITÉ INFORMACE, BEZPEČNOSTNÍ OPATŘENÍ

- Instalace, nastavení a uvádění přístroje do provozu musí být prováděno osobou s elektrotechnickou kvalifikací podle platné legislativy. Přitom musí být dodrženy příslušné elektrotechnické normy, bezpečnostní opatření a pokyny obsažené v tomto dokumentu.
- Chraňte zařízení před vlhkostí, nečistotami a poškozením během přepravy, skladování a provoz!
- Neprovozujte zařízení mimo specifikovaná technická data (např. teplotní rozsah)!
- Dojde-li k znečištění zařízení, lze jej očistit suchým hadříkem. Pokud to nestačí, lze použít hadřík lehce navlhčený mýdlovým roztokem. V žádném případě se nesmí používat žíraviny nebo rozpouštědlem.

#### DOSAH DETEKCE



#### Dosah detekce pro jednotlivé druhy pohybu

H (m)	M1		M2	
	a1	b1	a2	b2
2,5	5	4	7	6
3	6	5	8	7
4	8	7	11	9,5
5	10	8,5	13,5	11,5
6	11	10	15,5	13,5

Výše uvedená tabulka uvádí maximální dosah různých oblastí v závislosti na instalační výšce čidla H.

a: delší osa detekční elipsy

b: kratší osa detekční elipsy

a, b závisí na směru instalace snímače

M1: chůze přímo k senzoru;

M2: chůze tečně k poli senzoru

#### Poznámky

- Data jsou výsledkem z laboratorního měření. Hodnoty se mohou lišit v závislosti na prostředí a detekovaném objektu.
- Pyroelektrická infračervená detekční technologie vyžaduje, aby rozdíl mezi teplotou lidského těla a teplotou okolí byl větší než 5 °C. Teplota okolního prostředí by tedy neměla převýšit 30-31 °C. V opačném případě není zaručena správná funkce detekce.

#### ZÁSADY INSTALACE

1. Čidlo by mělo být instalováno co nejdále od sporáku, lednice, klimatizace a dalších zařízení, jejichž teplota může doznat prudkých změn.
2. V určitých teplotách je výsledek detekce částečně ovlivněn pohybem vzduchu (větru, průvanu).
3. Senzor ztrácí účinnost, pokud se okolní teplota blíží tělesné teplotě.
4. Mezi čidlem a hlídanou oblastí se nesmí vyskytovat překážky.
5. Prudké změny světelné intenzity mohou vyvolat falešný alarm. Z toho důvodu není vhodné čidlo instalovat např. v blízkosti oken nebo všude tam, kam dopadá přímé sluneční světlo.