

Parametry

Elektrické parametry (vztaženo ke sběrnice spojce):	
Komunikační rozhraní	Sběrnice KNX
Pracovní napětí sběrnice	21 až 30 VDC
Odběr	15 mA při 30 V
Pomocné napájení	20 až 30 VDC
Odběr pomocného napájení	max. 110 mA při 24 VDC
Podmínky prostředí:	
Pracovní teplota	-5 °C až 45 °C
Pracovní relativní vlhkost	max. 90 %
Teplota skladování	-20 °C až +60 °C
Relativní vlhkost skladování	max. 93 %
Schváleno	
CE, RoHS	
KNX	
Informace o produktu:	
Rozlišení displeje	480 x 800
Rozměry	86 x 116,5 x 11 mm
Hmotnost	138 g
Materiál pouzdra	sklo, hliník, PC
Instalace	do instalační krabice, prostředí vnitřní
Krytí	IP20

Sběrnice kabel KNX a jeho připojení

Kabel sběrnice: stíněný čtyřpólový kabel s jedno-žilovými měděnými vodiči o průměru 0,8 mm podle standardu KNX.

Žily kabelu	Svorky sběrnice spojky
černý	-
červený	+
bílý	nezapojen
žlutý	nezapojen

Bezpečnostní upozornění



- Přístroj musí být montován a zprovozněn vyškolenou osobou s příslušnou elektrotechnickou kvalifikací. Během projektování a realizace elektrické instalace musí být brány v úvahu příslušné normy, předpisy a předepsané postupy příslušné země.
- Společnost HDL nenese zodpovědnost za důsledky způsobené nedodržením pokynů uvedených v tomto katalogovém listu.
- Nerozebírejte přístroj, může dojít k mechanickému poškození, úrazu elektrickým proudem, požáru nebo zranění.
- V případě dotazů se obraťte na technickou podporu.

Důležité poznámky

- Panel je určen k instalaci na sběrnice spojku HDL KNX, typ HDL-M/PCI2PU.2, do instalační krabice v prostředí vnitřním.
- Přístroj odpovídá standardu KNX a k jeho nastavení a uvedení do provozu se použije program ETS.

Obecný přehled



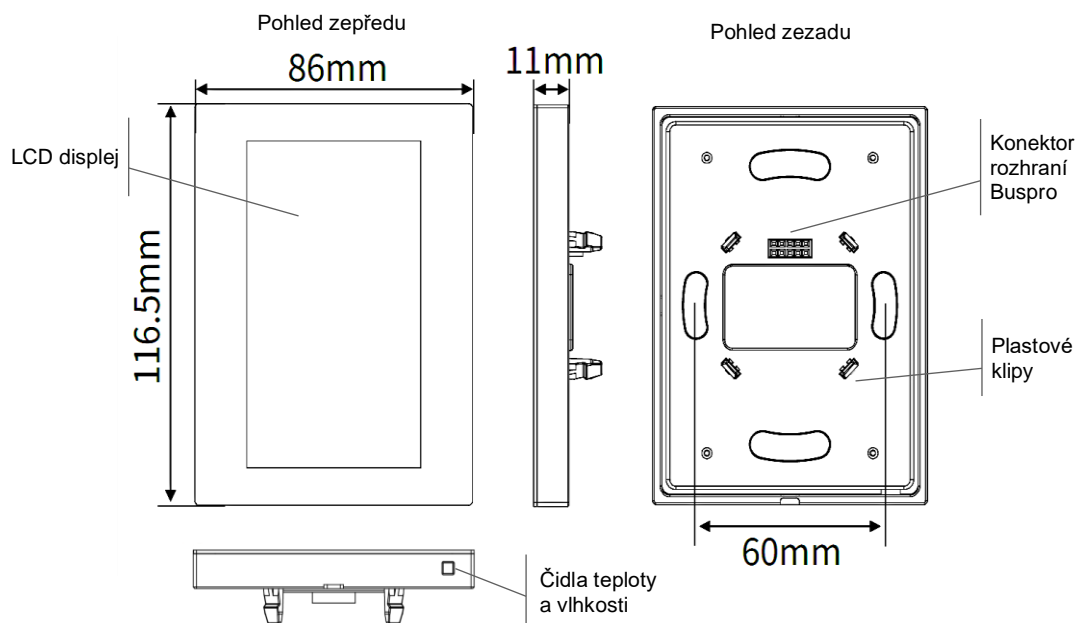
Ovládací panel Granite 4,3"

je multifunkční ovládací panel pro domácí automatizaci podle standardu KNX. S celoplošným barevným dotekovým displejem 4,3" se nabízí k ovládání osvětlení, závěsů, scén, klimatizací, vytápění, hudby a ventilace. Dodává se v barevné kombinaci rámečku *vesmírná šedá* a černého skla.

Vlastnosti

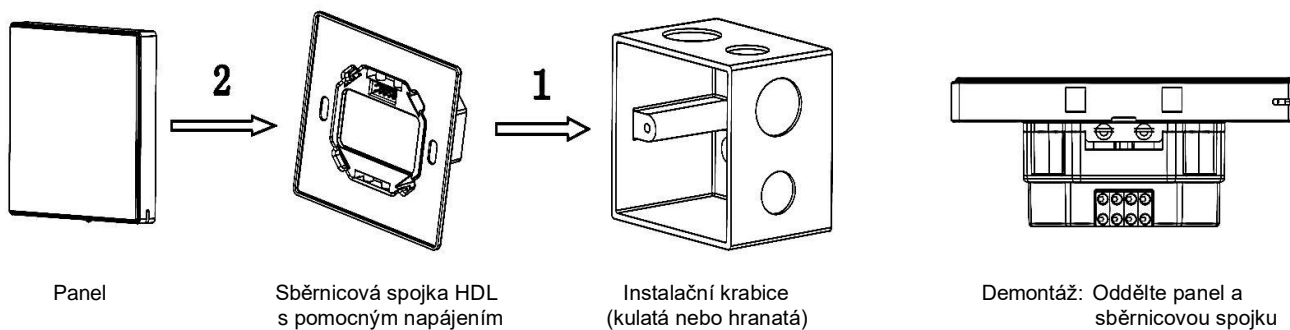
- Nastavitelné zobrazení na výšku nebo na šířku. Výchozí zobrazení je na výšku, změnit lze v Nastavení.
- Vestavěná čidla teploty, vlhkosti a přiblížení.
- Nastavitelné podsvícení displeje.
- Volba úsporného režimu, panel po nastavené době nečinnosti sníží jas. K aktivaci dojde přiblížením ruky.
- Možnost automatického nastavení určité obrazovky a jasu podle denního času. Po uplynutí nastaveného času obrazovka ztmavne a přejde do úsporného režimu.
- Hlavní obrazovka nabízí 3 ikony rychlého přístupu k předvoleným scénám, 2 (na výšku) nebo 4 (na šířku) navigační ikony a 1 ikonu hlavní nabídky.
- Zobrazení a nastavení času a stavu prostředí.
- Obrazovky věnované osvětlení, okennímu stínění, scénám, klimatizaci, vytápění, hudbě a ventilaci.
- Ovládání světelných cílů: max 64 světelných kanálů, přičemž ovládání může v režimu VYP/ZAP nebo stmívání, nebo barevných světél RGB, nebo nastavení teploty světla.
- Ovládání okenního stínění (žaluzie, rolety, závěsy): max. 8 motorů, v rozsahu Otevřít/Zavřít/Zastavit nebo % otevření.
- Scény: max. 32 scén (scéna ovlivní stav více cílů najednou).
- Ovládání topení v max. 8 nezávislých prostorech. Panel buď spolupracuje s regulátorem HDL-MFH06.432, nebo může pracovat nezávisle, neboť topné regulátory jsou jeho součástí.
- Ovládání klimatizace: max. 8 klimatizací.
- Přehrávání hudby: ovládání až 8 hudebních přehrávačů.
- Ventilace: max. 8 zařízení pro přívod čerstvého vzduchu, řízení v rozsahu VYP/ZAP, rychlost ventilátoru.
- Volba zamykání obrazovky.

Rozměry, produktové informace



Instalace

- Panel je určen k montáži na sběrniceovou spojku HDL-M/PCI2PU.2, do instalační krabice v prostředí vnitřním.
- Připojte sběrniceový kabel. Ujistěte se podle barev, že vodiče jsou připojeny na správné svorky.
- Ujistěte se, že je použit správný typ sběrniceového kabelu Buspro a že na sběrnici není zkrat.



Instalace: Uchopte panel za okraje, vložte do napájecího rozhraní a zatlačte. Panel zapadne do sběrniceové spojky. Netlačte na panel příliš silně.

Oddělení: Pokud sběrniceová spojka není zašroubována do instalační krabice, zasuňte plochý šroubovák 2,5 mm postupně do otvorů označených O1 a O2 a opatrným páčením oddělte panel a sběrniceovou spojku. Pokud je sestava panel – sběrniceová spojka namontována v instalační krabici, stačí opatrně zatáhnout za boky panelu, který se oddělí od spojky, popřípadě zasuňte plochý šroubovák 2,5 mm do štěrbin označené O3 a použijte opatrné páčení.

Obsah balení

- Katalogový list 1x
- Panel HDL-M/PTL43.1 1x