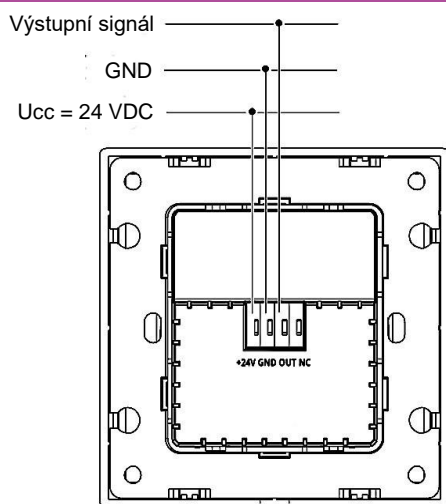


Parametry

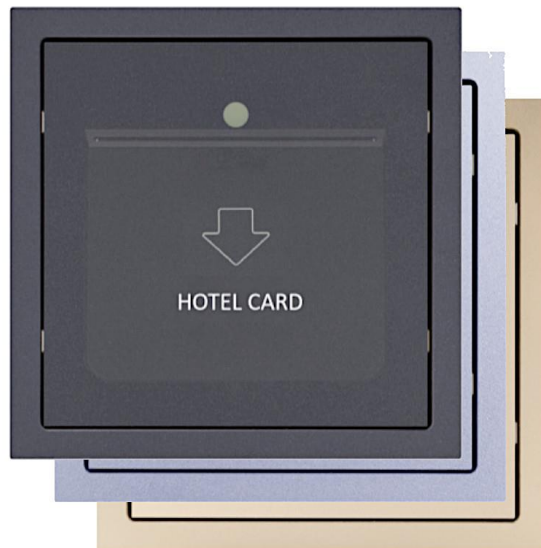
Elektrické parametry (od HDL-MPPI.48):	
Napájecí napětí	24 VDC (lze použít např. potenciál Ucc sběrnice Buspro, nebo pomocné napájení KNX)
Odběr	11,3 mA / 24 VDC
Výstup	Logický signál 0 / 3,3 V (pro vstupy bezpotenciálových kontaktů modulů HDL)
Typ karty	M1 high frequency
Pracovní kmitočet	13,56 MHz
Podmínky prostředí:	
Pracovní teplota	-5 °C až 45 °C
Pracovní relativní vlhkost	max. 90 %
Teplota skladování	-20 °C až +60 °C
Relativní vlhkost skladování	max. 93 %
Schváleno	
CE	
RoHS	
Informace o produktu	
Rozměry	86 x 86 x 39,3 mm (včetně rámečku)
Materiál pouzdra	Plast se zpomalovačem hoření
Instalace	Instalační krabice, prostředí vnitřní
Stupeň krytí	IP20

Zapojení



- Výstupní signál nabývá hodnot 0 nebo 3,3 V proti potenciálu GND. Výstup je určen k přímému připojení na vstup bezpotenciálového kontaktu modulů HDL. Pozor: Modul vstupů musí být na stejném kabelovém segmentu jako čtečka, aby došlo k propojení potenciálů GND.
- Svorka NC je nezapojena, vyhrazena pro budoucí použití.

Obecný přehled



Čtečka RFID karty řady TILE je kromě snímače dat karty vybavena snímačem, který indikuje zasunutí karty do čtečky. Využití nejen v hotelových pokojích, kde pouze po vsunutí přístupové karty se zapne elektřina v pokoji. Poté, co host při odchodu z pokoje kartu odebere, dojde automaticky k vypnutí elektřiny v pokoji.

Poznámka: Obrázky v tomto technickém listu jsou pouze orientační, skutečný produkt může doznat změn. Před použitím prostudujte katalogový list.

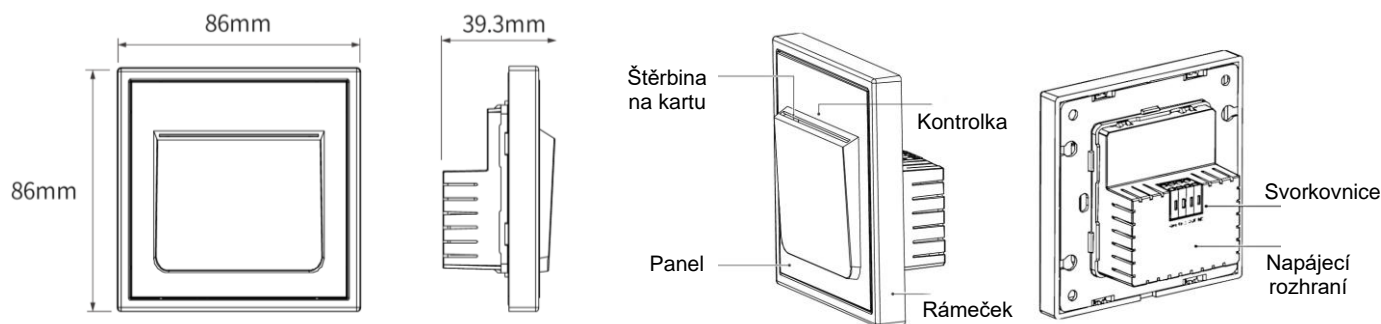
Bezpečnostní opatření



UPOZORNĚNÍ

- Instalaci a testování produktu musí provádět servisní organizace pověřená výrobcem, nebo distributorem. Náležitosti instalace musí splňovat místní normy a bezpečnostní předpisy.
- Výrobce ani distributor nenesou odpovědnost za následky způsobené neodbornou nebo chybnou instalací a způsoby zapojení, které nejsou v souladu s pokyny obsaženými v tomto manuálu.
- Pro montáž, nastavení a opravy se obraťte na svého prodejce. Na poruchy výrobku způsobené soukromou demontáží se záruka nevztahuje.
- Před prováděním jakékoli instalace nebo demontáže, jakékoli údržby nebo čištění zařízení je nezbytné odpojit zařízení od všech zdrojů napětí. Tento krok je nezbytný pro zajištění bezpečnosti pracovníka a zabránění případnému poškození zařízení.
- K čištění povrchu zařízení, zejména konektorů, nepoužívejte žíravé kapaliny, aby nedošlo k poškození zařízení.
- Neotírejte zařízení vlhkým hadříkem.
- Před prováděním údržby nebo čištění zařízení odpojte zařízení od všech zdrojů napětí, aby nedošlo k dotyku části pod napětím a úrazu elektrickým proudem.
- Instalace výše uvedeného zařízení se doporučuje provádět ve vnitřním prostředí s ohledem krytí přístroje a parametry prostředí uvedené ve specifikaci.

Rozměry a zapojení



Funkce kontrolky

Kontrolka svítí při vložené kartě. Pokud není do čtečky vložena karta, kontrolka nesvítí.

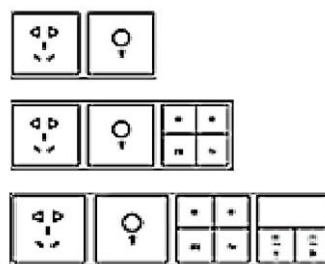
Vícenásobná řadová montáž

Řada **TILE** nabízí vícenásobné rámečky pro instalaci několika panelů v řadě. Dostupné jsou dvoj-, troj- a čtyřnásobné, viz příklad možných kombinací na obrázku vpravo.

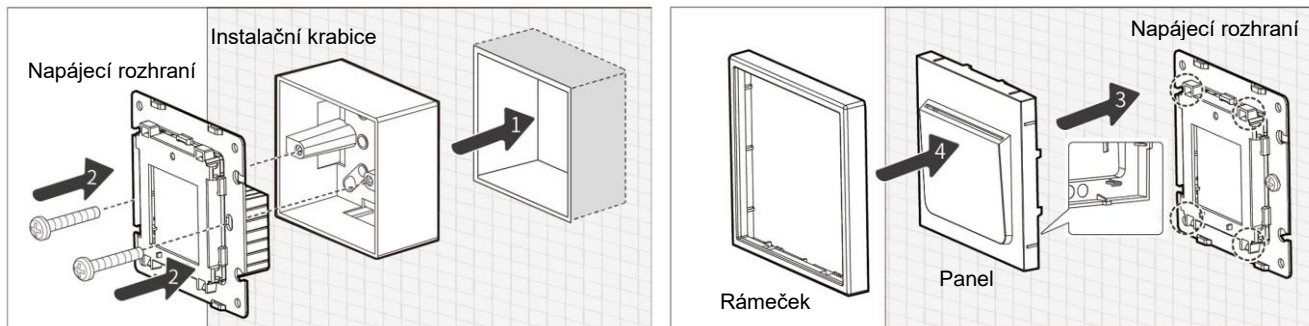
Plastové rámečky mohou být instalovány jen vodorovně.

Rozměry vícenásobných kombinací

Násobnost	2 x	3 x	4 x
Rozměry v mm	172 x 86 x 10,5	258 x 86 x 10,5	344 x 86 x 10,5



Montáž



Instalaci provádějte ve stavu bez napětí.

Krok 1. Instalační krabice s minimální hloubkou 50 mm. V ní je zakončen kabel s vodiči potřebnými k připojení čtečky.

Krok 2. Upevníte napájecí rozhraní do nástěnné krabice pomocí šroubů.

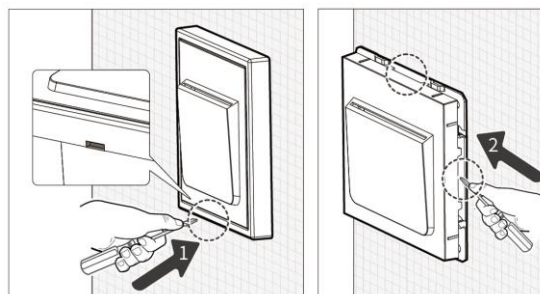
Krok 3. Vyrovnáte montážní háček se štěrbinou a poté vtlačíte panel na napájecí rozhraní.

Krok 4. Vtlačení připevníte na panel rámeček.

Demontáž

Před prováděním demontáže na zařízení odpojte zařízení od veškerého napětí. K uvolnění rámečku z otvoru se použijte plochý šroubovák. Břit šroubováku vložte mezi mezeru panelu a napájecí rozhraní a jemným páčením uvolněte panel.

Pro oddělení panelu a napájecí rozhraní postupujte podle obrácených kroků v odstavci Montáž.



Obsah balení

- Katalogový list 1x
- Šroub 2x
- Čtečka karet 1x