

## Parametry

Elektrické parametry	
Vstupní napětí	85 až 265 VAC, 50/60 Hz
Max. výstupní proud	1,5 A (360 W / 240 V)
Výstupní proud zátěže LED	0,5 A (120 W / 240 V)
Zabudované ochrany	Přepětí, nadproud, zkrat a teplotní ochrana.
Spotřeba energie	0,6 W
Vstupy pro bezpotenciálové kontakty	Bez galvanického oddělení vůči obvodům střídavého napájení.
Bezdrátový přenosový výkon	+10 dBm
Bezdrátová citlivost	-90 dBm
Vnitřní komunikační vzdálenost	<= 30 m
RSSI výkon užitečného přijatého signálu	> -80 dBm
Rozsah kmitočtů na vyhrazených pásmech	
WPAN (Čína)	780 až 786 MHz
SRD (Evropa)	864 až 870 MHz
ISM (Severní Amerika)	904 až 928 MHz
Výchozí pásmo	780 MHz
Výchozí PSK (heslo do RF sítě)	HDL-SecurityKey0
Podmínky prostředí	
Pracovní teplota	-5 °C až 45 °C
Pracovní relativní vlhkost	< 90 %
Teplota skladování	-20 °C až +60 °C
Relativní vlhkost skladování	< 93 %
Schváleno	
CE	
RoHS	
Informace o produktu	
Rozměry	86 x 86 x 20,2 mm
Hmotnost	38 g
Materiál pouzdra	PC, hliník
Instalace	Do instalační krabice
Stupeň krytí	IP20
Přívody střídavého napájení 230 V	1,5 mm <sup>2</sup> (vývod z modulu je licna dlouhá 15 cm)
Kabel zátěže	1,5 mm <sup>2</sup> (vývod z modulu je licna dlouhá 15 cm)

## Důležité poznámky

- Tento modul k nastavení vyžaduje bezdrátovou komunikační bránu, např. typ HDL-MCIP-RF02.10.
- Zapojení: Připojte vodiče zátěže a napájení ze sítě, ověřte správnost zapojení, že vodiče nemají zkrat a svorky jsou dotaženy.
- Po připojení k síti 230 V se nedotýkejte svorek a vodičů modulu, předejdete úrazu elektrickým proudem. Pod napětím smí s modulem manipulovat jen osoba s příslušnou elektrotechnickou kvalifikací.
- Hodnota síťového segmentu Buspro Wireless modulu by měla být nastavená stejně jako u bezdrátové komunikační brány.

## Obecný přehled



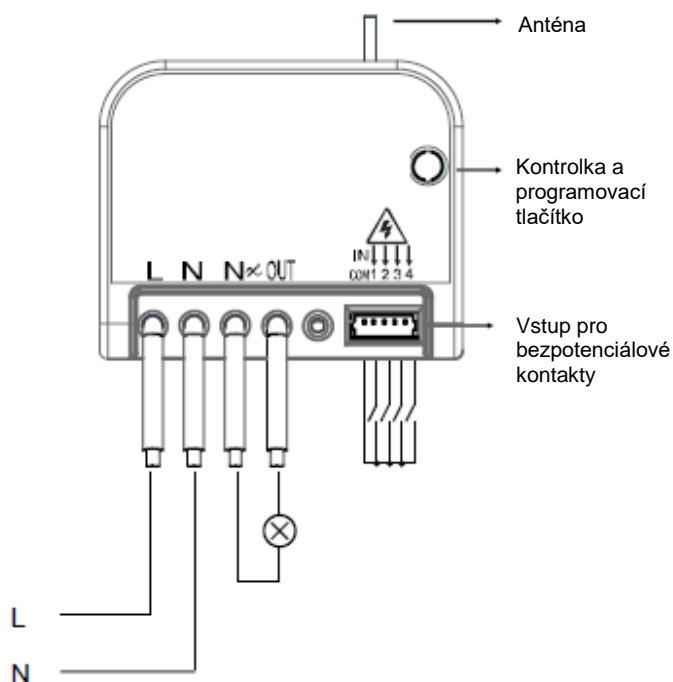
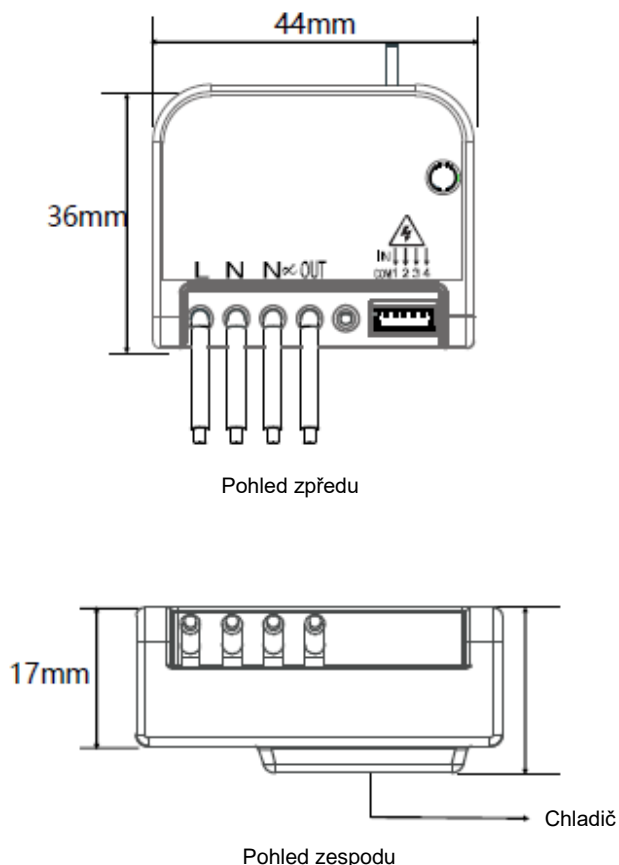
**Bezdrátový jednocanálový stmívač HDL-MPD01.RF.18** obsahuje jeden stmívací výstup řízený tranzistorem MOSFET. Modul má rovněž vstupy pro 4 bezpotenciálové kontakty, na které lze připojit např. kontakty klasického vypínače, umístěného ve stejné instalační krabici.

K nastavení modulu je třeba bezdrátová komunikační brána, např. typ HDL-MCIP-RF02.10.

## Funkce

- Jeden stmívací výstup řízený tranzistorem MOSFET, výstupní proud nesmí překročit 1,6 A.
- Výstupní kanál nelze připojit k zátěži indukčního charakteru jako například transformátor, ventilátor, zářivka atd.
- Vstupy pro čtyři bezpotenciálové kontakty. Připojit lze klasický vypínač, koncový spínač, výstup relé atd. Na sběrnicové straně lze nakonfigurovat chování vstupu jako mechanický spínač, jen ZAP, jen VYP, VYP/ZAP, nastavit cíl k ovládní včetně stmívače. Typy ovládní: Scéna, sekvence, univerzální spínač, ovládní jednotlivého kanálu světla, broadcast scéna, broadcast kanál, závěsový spínač, ovládní GPRS, panelové ovládní, bezpečnostní modul, ovládní Z-audio. Kompatibilita s normou IEEE.802.15.4.
- On-line upgrade firmware po RF síti HDL Buspro.
- Programování on-line přes RF síť programovacím nástrojem HDL.

## Rozměry a zapojení



Kontrolka a programovací tlačítko:  
při správné funkci bliká zeleně s periodou  
cca. 1 x /2 sec. Trojnásobným stiskem se  
kontrolka rozbliká rychleji a modul přejde  
do programovacího módu.

## Bezpečnostní opatření



- Po připojení k síti 230 V se nedotýkat svorek a vodičů modulu, předejdete úrazu elektrickým proudem. Pod napětím smí s modulem manipulovat jen osoba s příslušnou elektrotechnickou kvalifikací.
- Vyvarovat se vniku kapaliny do modulu, mohlo by dojít k jeho poškození.
- Zajistit dostatečné odvětrání

## Obsah balení

- |                                     |    |
|-------------------------------------|----|
| ■ Bezdrtový stmívač HDL-MPD01-RF.18 | 1x |
| ■ Katalogový list                   | 1x |
| ■ Kabel (15 cm)                     | 1x |