

## Parametry

Elektrické parametry	
Pracovní napětí	5 VDC (z bezdrátového napájecího rozhraní)
Spotřeba energie	64 mA / 5 V
Bezdrátová přenosová rychlost	+10 dBm
Bezdrátová citlivost	-90 dBm
Vnitřní komunikační vzdálenost	20 m
RSSI výkon užitečného přijatého signálu	> -80 dBm
Rozsah kmitočtů na vyhrazených pásmech	
(Čína) WPAN	780 až 786 MHz
(Evropa) SRD	864 až 870 MHz
(Severní Amerika) ISM	904 až 928 MHz
Výchozí pásmo	780 MHz
Výchozí PSK	HDL-SecurityKey0
Podmínky prostředí	
Pracovní teplota	-20 °C až 45 °C
Pracovní relativní vlhkost	< 90 %
Teplota skladování	-40 °C až +55 °C
Relativní vlhkost skladování	< 93 %
Schváleno	
CE	
RoHS	
Informace o výrobku	
Rozměry	55,5 x 55,5 x 16,8 mm
Hmotnost	30,3 g
Materiál pouzdra	PC
Instalace	Bezdrátová sběrníková spojka, instalační krabice pro EU, prostředí vnitřní.
Stupeň krytí	IP20

## Důležité poznámky

- Panel je určen k montáži na modul bezdrátového napájecího rozhraní, např. typu HDL-MPWPID00LN.18.
- Instalace do nástěnné instalační krabice, prostředí vnitřní.
- K nastavení modulu je třeba bezdrátová komunikační brána, např. typ HDL-MCIP-RF02.10.
- Hodnota síťového segmentu Buspro Wireless modulu by měla být nastavená stejně jako u bezdrátové komunikační brány.

## Přehled



Bezdrátový ovladač s otočným knoflíkem HDL-MPE04-RF.18 je vybaven čtyřmi tlačítky, středovým otáčecím voličem a displejem OLED.

## Funkce

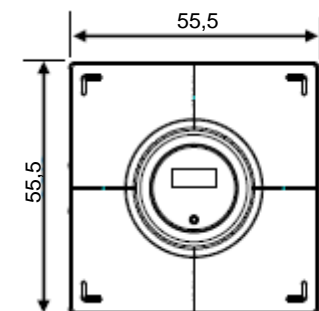
- Panel je napájen z bezdrátového napájecího rozhraní, např. typu HDL-MPWPID00LN.18.
- Ovládání podlahového vytápění, pět přednastavených režimů: den, noc, nepřítomnost, ECO a doma.
- Zobrazení aktuální teploty (vnitřní a vnější).
- Druhy cílů tlačítek: Scéna, sekvence, časový spínač, UV switch, ovládání jednotlivého kanálu, broadcast scény, broadcast kanálu, ovládání zatemnění, ovládání GPRS, bezpečnostní modul, přehrávání hudby.
- Podpora stmívání.
- Zabudované teplotní čidlo, jehož údaje jdou sdílet po RF síti HDL Buspro do dalších zařízení.
- Nastavitelná LED kontrolka.
- Kompatibilita s normou IEEE.802.15.4.
- On-line upgrade firmware po RF síti HDL Buspro.
- Programování on-line přes RF síť programovacím nástrojem HDL Buspro.

## Bezpečnostní opatření

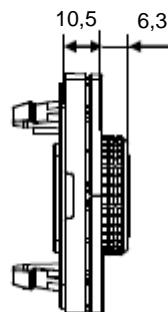


- Po připojení k síti 230 V se nedotýkat svorek a vodičů modulu, předejdete úrazu elektrickým proudem. Pod napětím smí s modulem manipulovat jen osoba s příslušnou elektrotechnickou kvalifikací.
- Vyvarovat se vniku kapaliny do modulu, mohlo by dojít k jeho poškození.

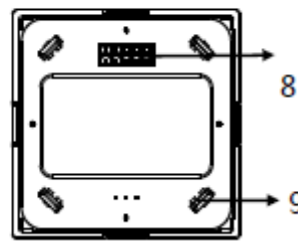
## Rozměry a kabeláž



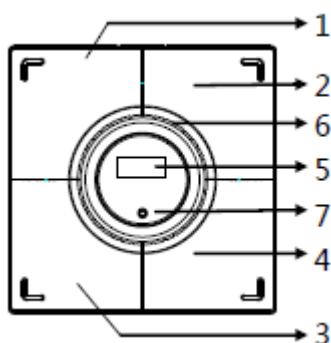
Pohled zepředu



Pohled z boku



Pohled zezadu



1,2,3,4. Tlačítka

5. OLED displej, zobrazuje aktuální čas a teplotu.

6. Otočný volič: v různých režimech má různé funkce.

7. Teplotní snímač: měří okolní teplotu.

8. Signální rozhraní: K elektrickému připojení panelu k napájecímu rozhraní.

9. Klip: Slouží k uchycení panelu iSmart k bezdrátovému rozhraní.

### Změna provozních režimů:

Panel nabízí dva pracovní režimy: režim ovládacího panelu a režim topení. Pro změnu režimu podržte dlouze zároveň tlačítka 3 a 4. Při přechodu do opačného režimu zabliká červená LED. Je-li panel v režimu podlahového topení, po 10 sekundách nečinnosti se přepne do režimu ovládacího panelu.

Je-li režim podlahového topení zakázán, není možné do něj modul přepnout.

### Režim ovládacího panelu:

Tlačítka 1, 2, 3 a 4 mohou být použita k ovládní cílů. Parametry těchto cílů je třeba nastavit v programu HDL Buspro.

Funkce otočného voliče: Stmívání a zapínání/vypínání.

### Režim topení:

V pohotovostním režimu slouží otočný volič k nastavení teploty právě zvoleného topného režimu (denní, noční atd.).

Stisknutím tlačítek se funkce otočného voliče změní následovně:

Tlačítko 1: zapnout, vypnout.

Tlačítko 2: Přepíná mezi zobrazením vnitřní a vnější teploty.

Tlačítko 3: Nastavení pracovního režimu, na výběr jsou denní, noční, nepřítomnost, čas a doma. Stisknutím tlačítka na tři sekundy se přejde do stavu, kdy lze nastavovat režimy topení, chlazení a auto.

Tlačítko 4: Nastavení teplot všech topných režimů. K tomu neslouží otočný volič.

### OLED displej:

Pohotovostní režim: V tomto režimu displej zobrazuje aktuální čas a teplotu.

Pracovní režim: zobrazení topného režimu (denní, noční, nepřítomnost, čas a doma).

Nastavení funkce: topení, chlazení či auto.

Provozní režim: zobrazení stavu kanálu VYP/ZAP, při nastavení stmívače se zobrazuje sloupcový ukazatel.

Teplota: zobrazuje aktuální teplotu.

### Nastavení ID panelu a připojení do sítě:

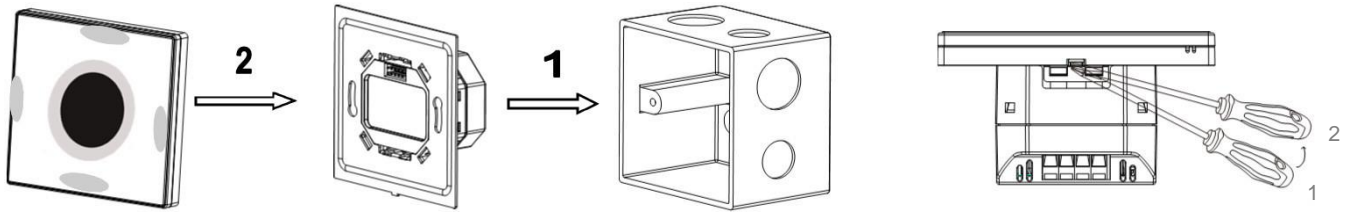
Po dobu 20 sekund stiskněte zároveň tlačítka 1 a 2, LED kontrolka se pak rychle rozblíká a na displeji voliče se zobrazí „ID\_CONFIG“. Nyní lze odpovídajícím programem měnit nastavení panelu.

Pokud ve stavu 'ID\_CONFIG' status otočíte voličem, LED kontrolka bude blikat pomalu a na displeji voliče se zobrazí „Wireless“(Bezdrátové). Panel nyní přejde do režimu bezdrátového nastavení. V tomto módu je možné například spárovat kmitočtové pásmo modulu s RF bránou, pokud tato bude také v programovacím módu.

**Režim manuálního upgrade FW** Stisknout současně tlačítka 3, 4 a zapnout napájení.

## Instalace

- Připojit napájecí kabely a případné kabely zátěže k bezdrátovému napájecímu rozhraní. Ověřit správnost zapojení, že vodiče nemají zkrat a svorky jsou dotaženy.
- Přišroubovat bezdrátové napájecí rozhraní do instalační krabice.
- Lehkým tlakem zasunout modul do bezdrátového napájecího rozhraní.



- Demontáž: Zasunout šroubovák 2,5 mm do demontážní spáry, páčením nahoru z polohy 1 do polohy 2 se instalační otvor otevře. Pak oddělit panel a bezdrátové napájecí rozhraní.

## Obsah balení

- |                                  |    |
|----------------------------------|----|
| ■ Modul ovladače HDL-MPE04-RF.18 | 1x |
| ■ Katalogový list                | 1x |