

Parametry

Elektrické parametry:	
Pracovní napětí sběrnice Buspro	48 VDC
Klidová spotřeba	3,3 W
Vstupní napětí audio signálu	0,7 V
Vstupní impedance	50 kΩ
Výstupní impedance	32 Ω
Výstupní výkon	2 x 20 mW
Harmonické zkreslení	< 0,05 %
SNR	97 dB
Frekvenční rozsah	22 Hz až 20 KHz
Délka názvu souboru	≤ 25 bajtů
Hudební formát	MP3
Kapacita SD karty	≤ 32 GB
Streamování hudby	FTP
Signální rozhraní	Ethernet s konektorem RJ45, S/PDIF, audio linkový vstup, audio výstup, výstupní kontakt relé, IR vysílač, SD karta, FM audio.
Podmínky prostředí:	
Pracovní teplota	-5° C až 45° C
Pracovní relativní vlhkost	max. 90 %
Teplota skladování	-20° C až +60° C
Relativní vlhkost skladování	max. 93 %
Schváleno	
CE	
RoHS	
Informace o produktu:	
Rozměry	180 x 180 x 33 mm
Čistá hmotnost	1031 g
Materiál pouzdra	Sklo, ABS, ocelový plech
Instalace	panel k zavěšení na stěnu nebo do rozvaděče
Stupeň krytí	IP20

Důležité poznámky

- Zkontrolujte připojení, vyhněte se chybám.
- SD kartu naformátovat na FAT32.
- Před vložením nebo vyjmutím SD karty je třeba přístroj vypnout.
- Pro kvalitní FM příjem potřebujete dobrou externí anténu.
- Chcete-li mít u audio přístroje funkci IR, je nutné objednat verzi IR LED.

Obecný přehled



HDL-MZBOX.20 Music play box je přehrávač v elegantním provedení k pohledové instalaci. Umožňuje správu „play listů“ z mnoha různých zdrojů. Uživatel si může vytvořit personalizované prostředí a užívat si hudbu. Lze použít pro domácí aplikace včetně akustické složky alarmu bezpečnostního systému. Zařízení lze ovládat pomocí panelu HDL DLP, iPadu, iPhoneu nebo aplikací Androidu.

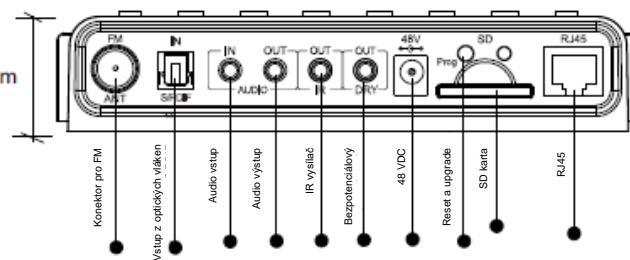
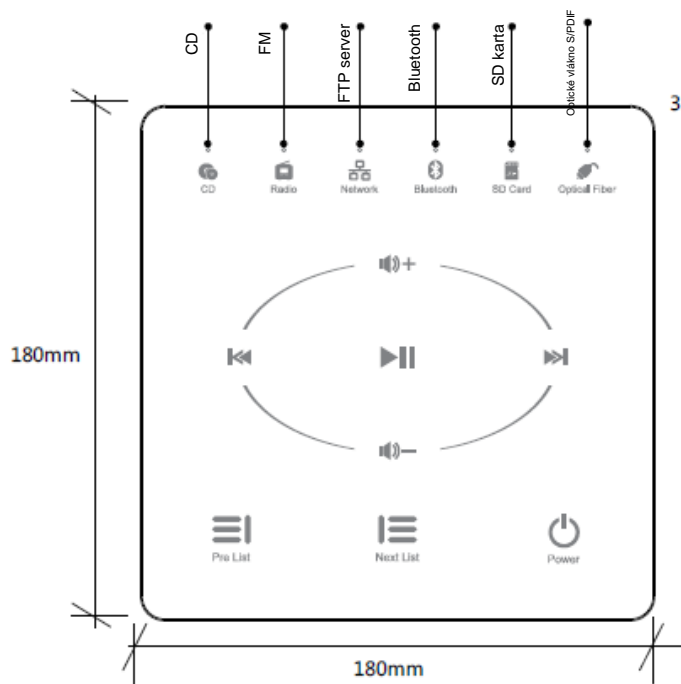
Funkce

- Kapacitní doteková tlačítka.
- Koaxiální konektor „jack“ 3,5 mm pro audio vstup z CD nebo jiného zdroje zvuku a pro audio výstup.
- Interní SD karta, max. kapacita 32 GB.
- Streamování hudby z FTP serveru.
- FM rádio s RDS.
- Bluetooth 2.0 pro připojení hudby z hudebního zařízení.
- Vstup z optického kabelu S/PDIF.
- Výstupní kontakt relé pro ovládání audio zesilovače.

Postup instalace

- Připojte MZBOX k zesilovači (MZAP.20).
- Zkontrolujte kabel k MZBOX.20, vyhněte se případným chybám v zapojení.

Rozměry a zapojení

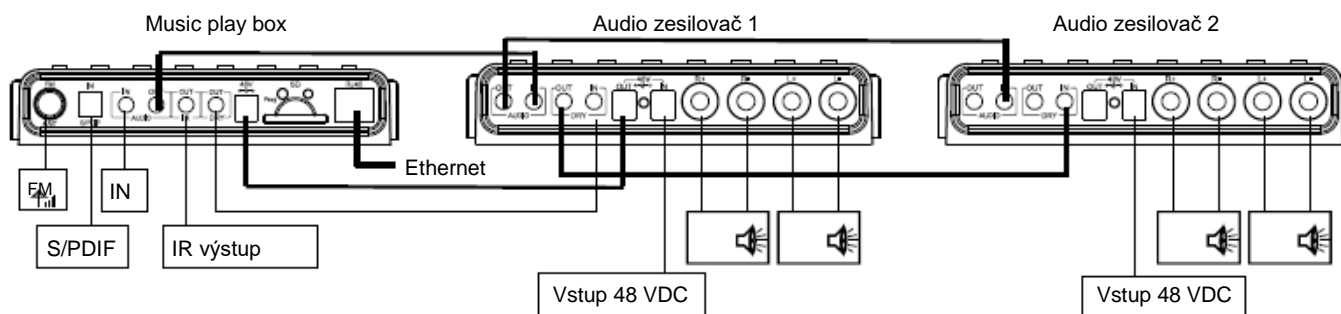


Postup připojení Bluetooth:

1. Zaškrtněte možnost "enable" (umožnit) u ikony Bluetooth v softwaru HDL Easy Engineering Editor.
2. Otevřete Bluetooth ve vašich zařízeních iOS, Android.
3. Mezi zařízeními najít a vybrat položku „HDL audio“
4. Připojit se k HDL-Audio.
5. Je možné začít přehrávat hudbu na zařízeních iOS nebo Android.

Pozor: Music play box lze zároveň připojit pouze k jednomu zařízení Bluetooth.

Příklad zapojení se zesilovači v kaskádě



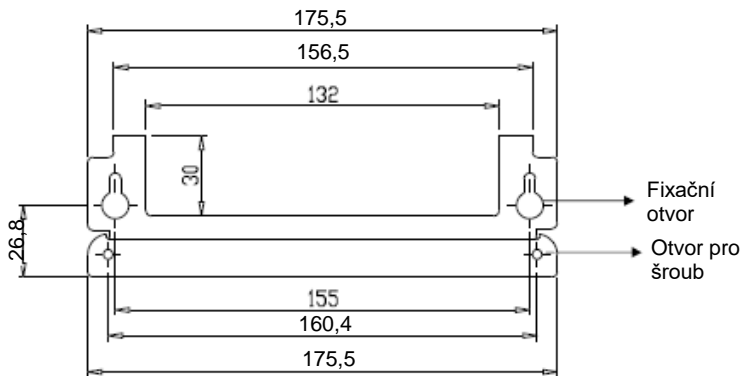
Legenda: FM anténa FM tuneru
S/PDIF konektor optického kabelu
IN linkový vstup akustického signálu

Bezpečnostní opatření

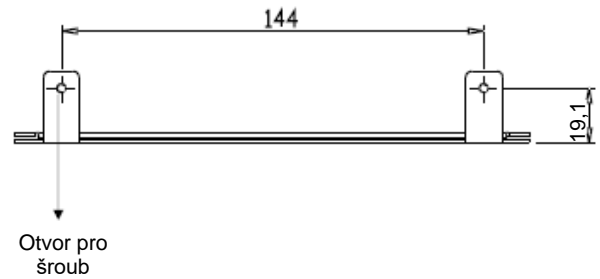


- Vyvarujte se proniknutí kapaliny do modulu, mohlo by dojít k poškození modulu.

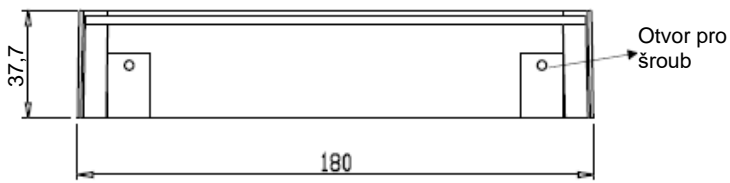
Rozměry



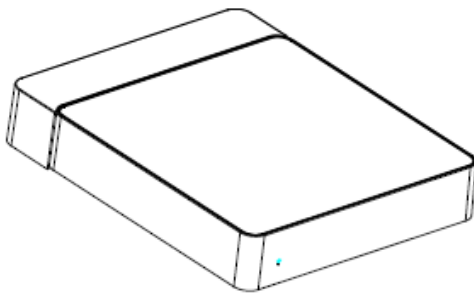
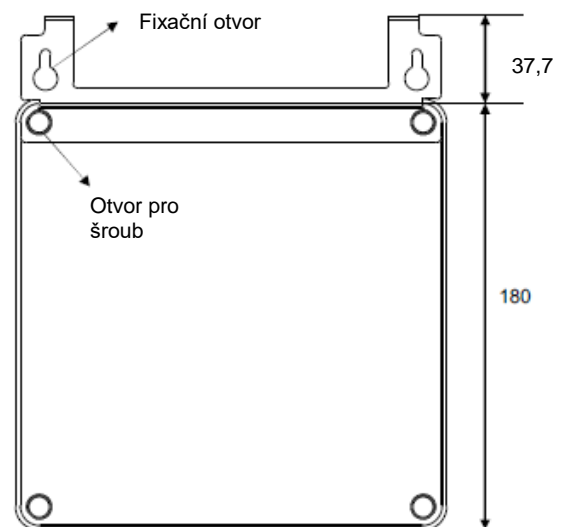
Pohled zředu



Pohled shora



Svorkovnice



Pohled 3D

Poznámka: Modul je standardně vybaven svorkovnicí, na požádání dodávka bez.

Obsah balení

- Katalogový list 1x
- Modul HDL-MZBOX.20 1x