

Parametry

| Elektrické parametry: | |
|------------------------------|------------------------------------|
| Napájení Buspro | 18-30 V= |
| Odběr ze sběrnice | 25 mA/24 V= |
| Detekční průměr | Ø 8 m (instalační výška: 3 m) |
| Rozsah detekce teploty | -20 °C až 60 °C |
| Rozsah detekce osvětlení | 0-500 lx |
| Podmínky prostředí: | |
| Pracovní teplota | -5 °C až +45 °C |
| Pracovní relativní vlhkost | max. 90 % |
| Teplota skladování | -20 °C až +60 °C |
| Relativní vlhkost skladování | max. 93 % |
| Schváleno: | |
| CE | |
| RoHS | |
| Informace o produktu: | |
| Rozměry | 84 mm (průměr) x 37,5 mm |
| Hmotnost netto | 55,4 g |
| Materiál pouzdra | ABS |
| Instalace | montáž na strop, prostředí vnitřní |
| Stupeň krytí | IP20 |

Specifikace kabelů HDL Buspro

| HDL Buspro | HDL Buspro/KNX |
|------------|----------------|
| 24 VDC | červený |
| COM | černý |
| DATA- | bílý |
| DATA+ | žlutý |

Důležité poznámky

- Instalace do prostředí vnitřního, umístit dále od zásuvky střídavého proudu a zdroje tepla.
- K bezchybné funkci čidla PIR je vyžadována teplota prostředí nižší než 36 °C.
- Kabel sběrnice: kabel HDL Bus/KNX, 0,8mm jednožilový měděný drát, čtyřpólový.
- Připojení sběrnice: Sériové zapojení (hand-in-hand).
- Instalace: montáž na strop.

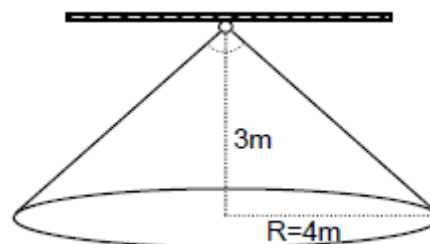
Obecný přehled



HDL-MSP07M.4C Modul obsahuje pohybové PIR čidlo, teplotní čidlo, čidlo intenzity osvětlení, vstupy pro bezpotenciálové kontakty aj. Splní různorodé požadavky díky vestavěné programovatelné logice. Podporuje bezpečnostní režim HDL.

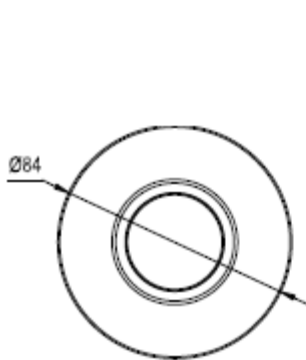
Funkce

- Vestavěné čidlo PIR, čidlo intenzity osvětlení, vstupy pro dva bezpotenciálové kontakty, teplotní čidlo..
- Nastavitelná citlivost čidla PIR v rozsahu 1 až 10.
- Programovatelná logika je vybavena funkcí časovače 1-3600 s, 24 logickými bloky, používat lze logické operace AND, OR a negaci. Každý blok má kapacitu max. 20 výstupních cílů. Proměnné „UV switch“ 201 až 248 lze naplnit výstupy logických bloků a použít k přenosu povelu. Proměnné „UV switch“ mají možnost automatického vypnutí (1 - 3600 sekund). Ovládat lze cíle typu samostatný kanál (relé, stmívač atd.), scény, sekvence, závěsy, hudbu atd.
- Jako vstupy pro programovatelnou logiku lze použít čidlo vlhkosti, čidlo intenzity osvětlení, čidlo teploty, dva vstupy pro bezpotenciálový kontakt a externí podmínky.
- Funkce regulace konstantní intenzity osvětlení.
- Podpora on-line upgrade a režimu snadného programování po sběrnici HDL Buspro.

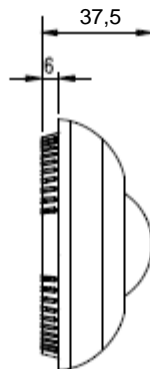


Rozsah detekce pohybu.

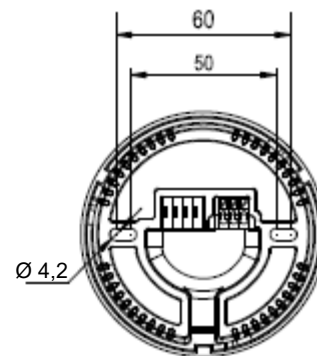
Rozměry a zapojení



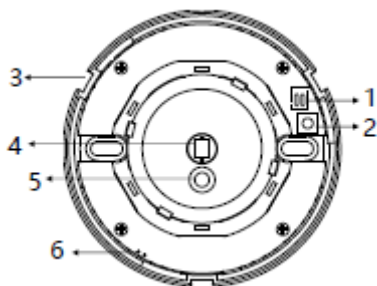
Pohled zepředu



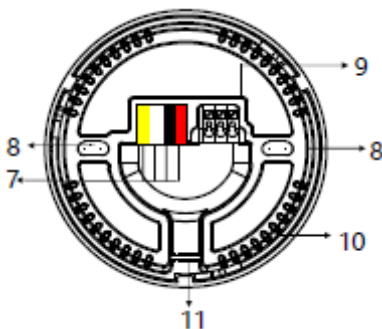
Pohled z boku



Pohled zezadu



Pohled dovnitř



Kryt

1. Detekce stavu a PIR: Pracuje-li modul správně, zbarví se LED kontrolka do modra. Při detekci pohybu se rozsvítí červená kontrolka.

Poznámky: Aktivaci kontrolky lze potlačit pomocí instalačního nástroje HDL Buspro Setup.

2. Nastavení programovacího módu. Stiskněte kontrolku po dobu 3 sekund, zbarví se do modra.

3. Slot

4. PIR čidlo

5. Čidlo intenzity osvětlení

6. Čidlo teploty

7. HDL Buspro, zprava doleva: 24 V=, COM, DATA-, DATA+

8. Otvory pro šroub

9. Bezpotenciálový kontakt 1, 2

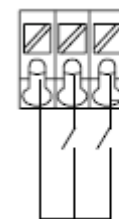
10. Ventilační otvor

11. Otvor k protažení vodičů

12. Fresnelova čočka



Kryt se segmenty, některé z nich lze a upravit detekční zónu.



Tlačná kontaktní pružina

Otvor pro vodič

Vstupy pro bezpotenciálové kontakty 1, 2

Požadavky na kabel pro bezpotenciálový kontakt:

Vodič: 0,5 až 0,75 mm²

Délka: 8,5 až 10 mm

Doporučuje se použít stíněný kabel o maximální délce 20 m

Připojení bezpotenciálového kontaktu:

Použijte šroubovák nebo jiný nástroj a zatlačte na pružinu, otvor pro vodič se otevře.

Vodiče zasuňte do otvorů, po uvolnění pružiny se vodiče uzamknou.

Otevřít kryt a pak čidlo přišroubovat. Na závěr kryt opět nasadit.

Bezpečnostní opatření



- Moment utažení šroubů max. 0,1 Nm.
- Vyvarujte se chybného zapojení ke sběrnici, mohlo by dojít k poškození rozhraní sběrnice tohoto modulu.
- Nedovolte, aby se střídavé napětí dostalo do zapojení sběrnice. Poškodilo by to všechna zařízení v systému.
- Chraňte modul před vniknutím vlhkosti nebo kapaliny, mohlo by to poškodit zařízení.

Balící list

- Katalogový list x1
- Čidlo 7 v 1 (HDL-MSP07M.4C) x1