

Parametry

| Elektrické parametry (z HDL-MPPI.48): | |
|---------------------------------------|---------------------------------------|
| Napájení sběrnice | 12 až 30 V= |
| Odběr ze sběrnice | 40mA/24V= |
| Dosah ultrazvukového čidla | 6 m |
| Dosah statického a dynamického čidla | 6 m |
| Podmínky prostředí: | |
| Pracovní teplota | -5 °C až 45°C |
| Relativní pracovní vlhkost | Až 90 % |
| Teplota skladování | -20 °C až +60 °C |
| Relativní vlhkost skladování | Až 93 % |
| Schváleno: | |
| CE | |
| RoHS | |
| Informace o produktu: | |
| Rozměry | 86x86x31mm |
| Hmotnost | 109 g |
| Materiál pouzdra | Sklo, ABS |
| Prostředí | vnitřní, montáž do instalační krabice |
| IP krytí | IP20 |

Důležité poznámky

- Tento modul předpokládá montáž do instalační krabice a vyžaduje umístění na sběrniceovou spojku HDL-MPPI.48
- Při použití čidla PIR udržte mimo výstupu vzduchu z např. ventilátoru, topení atd.
- K bezchybné funkci čidla PIR je vyžadována teplota prostředí nižší než 36 °C.
- Čidlo PIR rozpozná předměty, které vyzařují teplo jako jsou osoby nebo zvířata. Ultrazvukové čidlo dokáže rozpoznat veškeré předměty v pohybu.
- Kabel sběrnice: kabel HDL Bus/KNX, 0,8mm jednožilový měděný drát, čtyřpólový.
- Připojení sběrnice: Sériové zapojení (hand-in-hand)
- Instalace do instalační krabice EU o 86×86 mm

Postup instalace

- Připojte kabely sběrnice. Ujistěte se, že barvy vodičů odpovídají specifikaci.
- Ujistěte se, že kabel sběrnice je správný a není ve zkratu.
- Připojte do HDL-MPPI.48 do instalační krabice
- Umístěte zařízení do HDL-MPPI.48

Přehled



HDL-MSPU05.48 Nástěnné ultrazvukové a PIR čidlo. Obsahuje ultrazvukové čidlo, PIR čidlo, teplotní čidlo, čidlo intenzity světla a jedno tlačítko. Splní různorodé požadavky díky vestavěné programovatelné logice. Spolupráce s bezpečnostním modulem HDL-MSM.431.

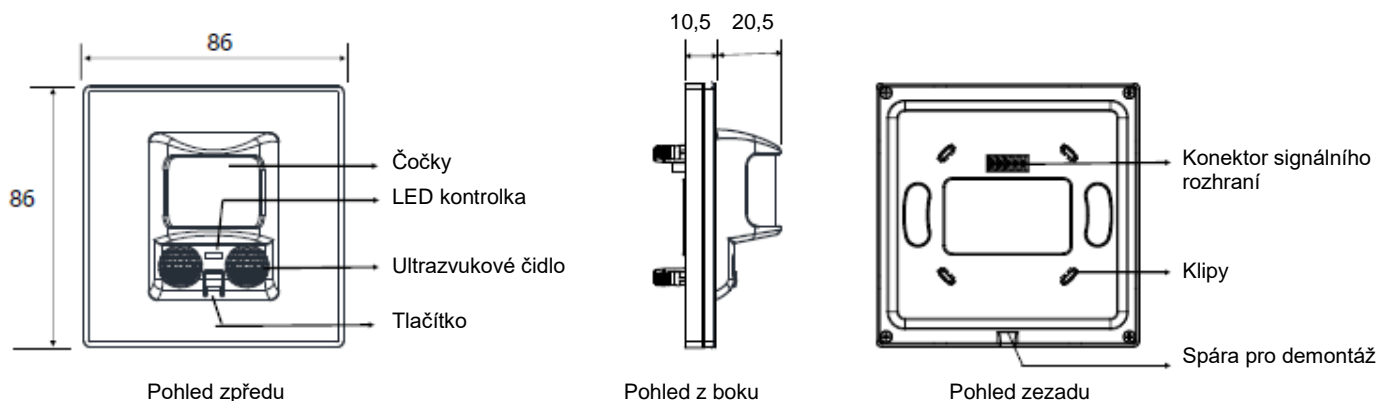
Funkce

- Vybaven teplotním čidlem, PIR čidlem, čidlem intenzity světla, jedním tlačítkem, ultrazvukovým čidlem, proměnnou UV switch, kterou lze použít jako logickou podmínku.
- Programovatelná logika je vybavena funkcí časovače 1-3600 s, 24 logickými bloky, používat lze logické operace AND, OR a negaci. Každý blok má kapacitu max. 20 výstupních cílů. Proměnné „UV switch“ 201 až 248 lze naplnit výstupy logických bloků a použít k přenosu povelu. Proměnné „UV switch“ mají možnost automatického vypnutí (1 - 3600 sekund). Ovládat lze cíle typu samostatný kanál (relé, stmívač atd.), scény, sekvence, závěsy, hudbu atd.
- Různé ovládací prvky zahrnují přepínač scén, přepínač sekvencí, univerzální spínač, nastavení signálu kanálu, nastavení zvuku, závěsů, ovládací panel GPRS, ovládání podkresové hudby, atd.
- Nastavitelná citlivost ultrazvukového čidla v rozsahu 1 až 100.
- Nastavitelná citlivost infračerveného čidla v rozsahu 1 až 100.
- Regulátor PID pro regulaci osvětlení na konstantní hodnotu.
- Podpora on-line upgrade a režimu snadného programování po sběrnici HDL Buspro.

Sběrniceový kabel a jeho připojení

| Sběrnice HDL Buspro | Sběrniceový kabel HDL Buspro/KNX |
|---------------------|----------------------------------|
| 24 V= | Červený |
| COM | Černý |
| DATA- | Bílý |
| DATA+ | Žlutý |

Rozměry a kabeláž



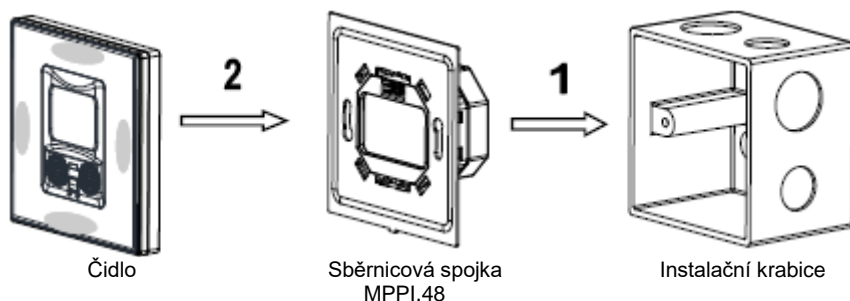
LED kontrolka: Červená signalizuje detekci čidla PIR, zelená ultrazvukového čidla, oranžová PIR i ultrazvukového.

Tlačítko: Výstup tlačítka lze použít jako vstup vestavěné logiky.

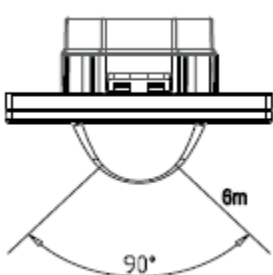
Konektor signálního rozhraní a klipy: Připojení k sběrnice spojce MPPI.48.

Spára pro demontáž: Zasuňte plochý šroubovák do spáry a oddělte čidlo od modulu sběrnice spojky MPPI.48.

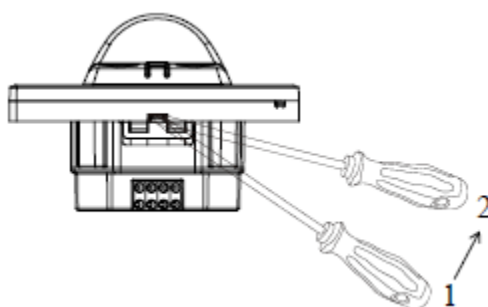
Instalace



Instalace: Držte čidlo za okraje (podle šedých značek na obrázku), pak zasuňte modul sběrnice spojky do instalační skříňe. Netlačte příliš na čidlo.



Dosah pohybového PIR čidla



Oddělení panelu a sběrnice spojky

Spára pro demontáž: Do spáry pro demontáž vložte šroubovák 2,5 mm, páčením nahoru z polohy 1 do polohy 2 povolíte spodní klipy. Pak oddělte čidlo a MPPI.48.

Bezpečnostní opatření



- Moment utažení šroubů max. 0,2 Nm.
- Vyvarujte se chybného zapojení ke sběrnici, mohlo by dojít k poškození rozhraní sběrnice tohoto modulu.
- Chraňte modul před vniknutím vlhkosti nebo kapaliny, mohlo by to poškodit zařízení.
- Nedovolte, aby se střídavé napětí dostalo do zapojení sběrnice. Poškodilo by to všechna zařízení v systému.

Balící list

- Katalogový list x1
- Ultrazvukové a PIR čidlo (HDL-MSPU05.48) x1