

Parametry

Elektrické parametry

Napájecí napětí	21 až 30 V=
Komunikace	KNX/EIB
Dynamická spotřeba	< 16 mA
Statická spotřeba	< 10 mA
Svorky KNX	červený/černý vodič o průměru 0,75 až 0,85 mm

Pracovní podmínky

Pracovní teplota	-5 až +45 °C
Pracovní relativní vlhkost	40 až 90 %
Teplota skladování	-20 až +60 °C
Rel. vlhkost skladování	10 až 93 %

Certifikace

CE, RoHS

KNX

Produktové informace

Rozměry	90×72×63,8 mm
Hmotnost	109,6 g
Materiál pouzdra	nylon
Instalace	na 35mm DIN lištu
Krytí	IP 20

Důležité informace

- **Speciální programování** – Toto zařízení je navrženo pro profesionální instalaci KNX. Může být programováno jedině programem ETS.
- **Sběrnice** – standardní vodiče KNX/EIB
- **Připojení** – Zapojte správně černé a červené vodiče.
- **Napětí** – Vstupní napětí musí být v rozmezí 21 až 30 V=.
- **Signálový kabel** – Doporučen stíněný o délce do 20 m.
- **Instalace** – Na 35mm DIN lištu, do rozvaděče.

Popis



Modul HDL KNX-M/S24.1 umožňuje připojit až 24 bezpotenciálových kontaktů.

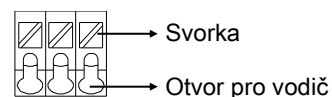
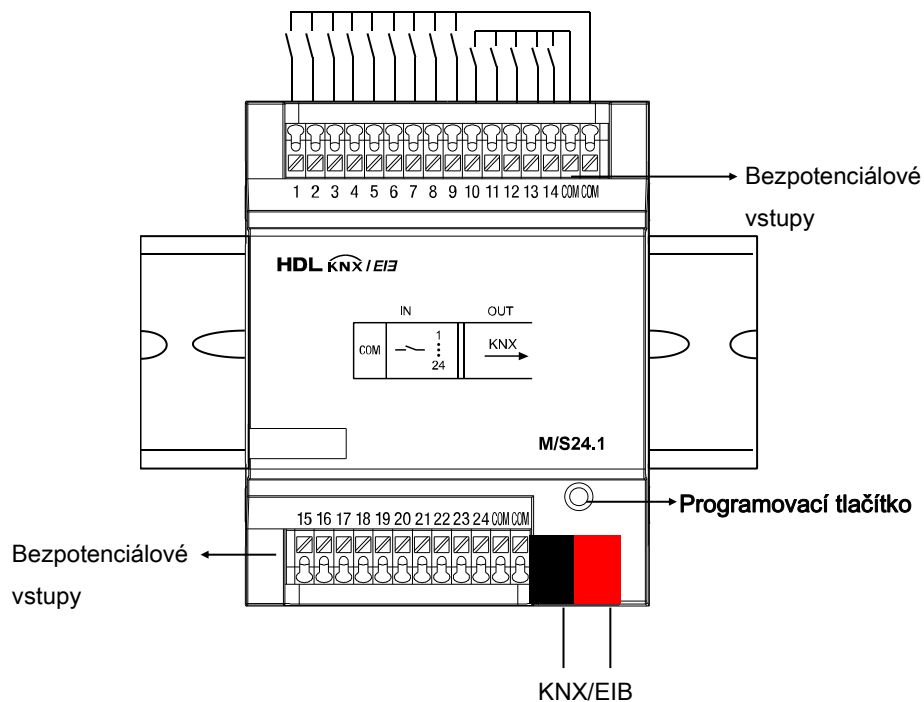
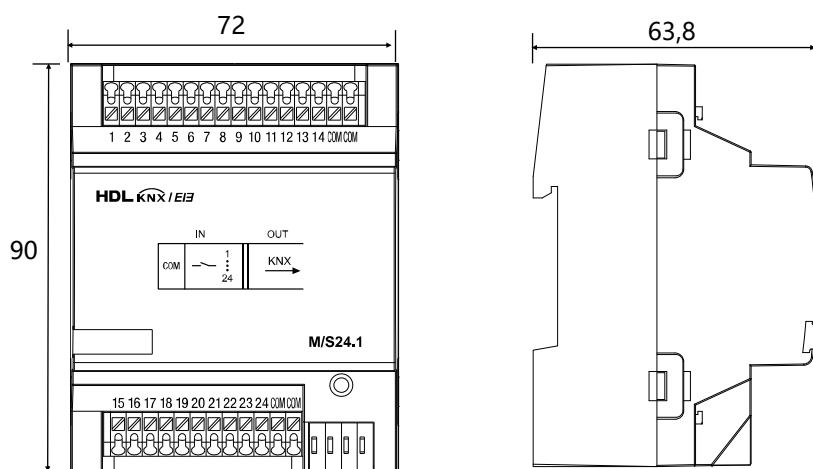
Funkce

- 24 bezpotenciálových vstupů
- Prostřednictvím KNX předává různé datagramy.
- Podporuje ovládání spínání, stmívání, ovládání žaluzií, klapek, ovládání scén a sekvencí, procentuální ovládání, funkci spouštěcího pulzu, ovládání řetězcem (14 bytů), funkce Forced position controller a Counter controller, zvonek, více-násobné cíle.
- Nastavitelné chování kontaktů jako mechanické, či elektronické.

Instalace

- Namontujte do rozvaděče.
- Připojte vodiče KNX/EIB.
- Připojte bezpotenciálové kontakty.
- Dbejte na správnost zapojení.

Uspořádání a zapojení



Požadavky na vodiče pro bezpotenciálové kontakty:

Průřez: 0,5 až 0,75 mm²

Odizolovaný v délce: 8,5 až 10 mm

Doporučen stíněný o délce do 20 m.

Postup připojení vodičů:

1. Svorku stiskněte šroubovákem, otevře se otvor pro vodič.
2. Zasuňte vodič do otvoru.
3. Poté vysuňte šroubovák.

Bezpečnostní pokyny



- Utahovací moment šroubů by měl být menší než 0,2 Nm.
- Dbejte na správnou polaritu sběrnice.
- Zamezte kontaktu s kapalinami a agresivními plyny.
- Zamezte propojení sběrnice KNX/EIB se střídavým napětím, což by poškodilo všechna zařízení v systému.