

Parametry

Elektrické parametry	
Název přístroje	Snímač HS 24M (V1.0)
Modelové označení	M/HSD24.1
Napájecí napětí	21 až 30 V=
Komunikace	TP1
Rozhraní sběrnice	KNX/EIB
Spotřeba	< 15 mA/30 V=
Svorky KNX	červený/černý vodič o průměru 0,75 až 0,85 mm
Dosah PIR snímače	oblast o průměru 22 m (výška instalace 2,5m, 25 °C)
Pracovní podmínky	
Pracovní teplota	-10 až 45 °C
Pracovní relativní vlhkost	až 90 %
Teplota skladování	-20 až +55 °C
Rel. vlhkost skladování	až 93 %
Certifikace	
CE, RoHS	
KNX	
Produktové informace	
Materiál pouzdra	ABS a polykarbonát
Rozměry (V×Š×H)	ø84×41,6 mm
Hmotnost	60 g
Krytí	IP 20

Důležité informace

- **Speciální programování** – Toto zařízení je navrženo pro profesionální instalaci KNX. Může být programováno jedině programem ETS.
- **Připojení** – Zapojte správně černé a červené vodiče.
- **Napětí** – Napájecí napětí musí být v rozsahu 21 až 30 V=.
- **Místo montáže** – Do vnitřního prostředí, v dostatečné vzdálenosti od klimatizace či zdrojů tepla.

Popis

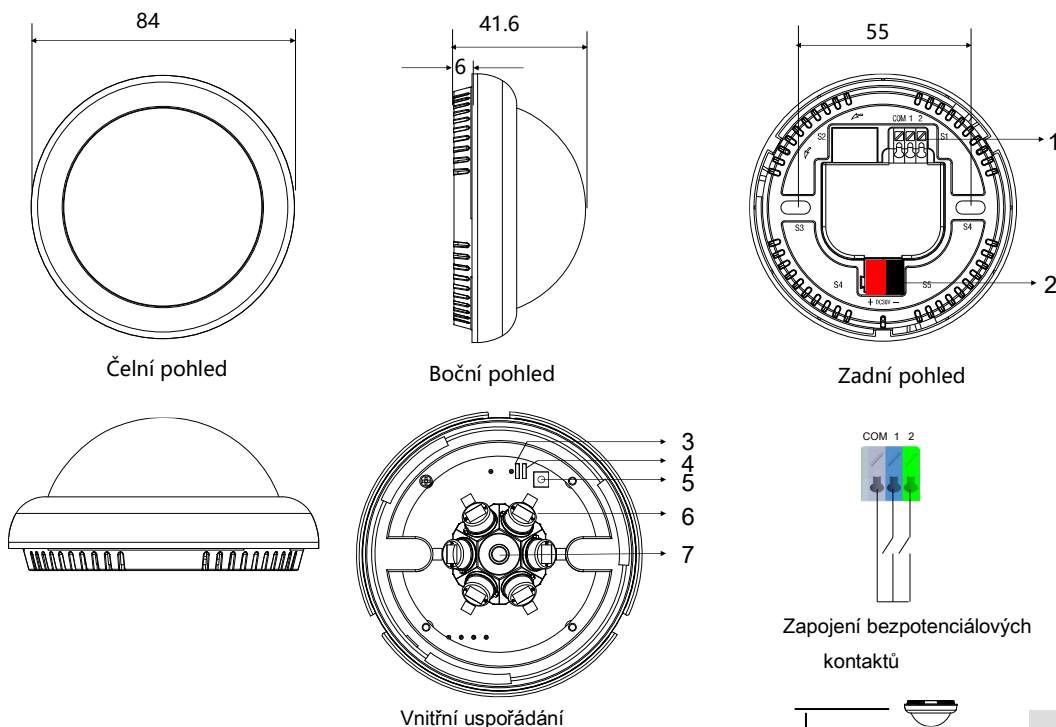


Modul HDL M/HSD24.1 slouží k detekci pohybu, měření teploty a měření intenzity osvětlení. Montuje se na strop. PIR čidlo je schopné detekovat pohyb až do vzdálenosti 24 metrů, což jej předurčuje pro zabezpečení a ovládání osvětlení. Oblast detekce lze přizpůsobit za pomoci programu ETS a uživatel si tak může definovat vlastní oblasti.

Funkce

- Multifunkční stropní čidlo hlásí stavy pohybu, teploty, osvětlení a bezpotenciálových kontaktů do systému KNX.
- Dosah snímače HS 24M je až 22 metrů, doporučeno umístění ve výšce 2,5 m.
- Multifunkční čidlo podporuje funkci stálého osvětlení.
- Umožňuje ovládat spínání, absolutní stmívání, klapky, alarm, procentuální ovládání, ovládání sekvencí, scén, ovládání řetězcem a logickými kombinacemi.
- Funkce stálého osvětlení: udržuje konstantní intenzitu osvětlení, stmívá světla s ohledem na okolní světelné podmínky.
- Logiku lze měnit bezpotenciálovými vstupy nebo externím datagramem, což uživateli umožňuje přednastavenou logiku povolit, či zakázat.
- Pracovní režim lze nastavit jako single, nebo master/slave. K jednomu modulu master lze připojit několik modulů slave. Pokud čidlo slave zachytí pohyb, pošle data do čidla master, které potom řídí další postup.

Uspořádání a zapojení (jednotky: mm)



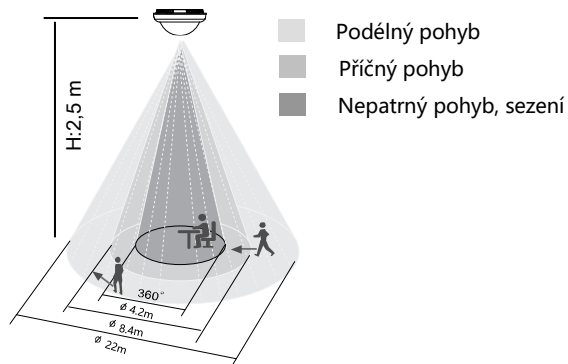
1. Bezpotenciálové kontakty – zleva COM, kontakt 1 a 2
2. Rozhraní KNX/EIB
3. LED indikace stavu (VE7): Indikuje normální stav (zhasnuto), nebo režim adresace (rozsvíceno); automaticky se zhasne po změně fyzické adresy nebo při nečinnosti.
4. LED indikátor (VE8): Rozsvítí se při detekci pohybu.

Pozn.: Stav LED lze nastavit.

5. Programovací tlačítko
6. IR snímače: každý snímač má své unikátní číslo, díky kterému jej lze zapnout, nebo vypnout a ovládat tak různé zóny detekce.

Pozn.: tato čísla jsou S1, S2, S3, S4, S5, S6

7. Čidlo intenzity osvětlení



Dosah PIR snímače

Výška instalace	Sezení	Příčný pohyb	Podélný pohyb
2,5 m	4,2 m	8,4 m	22 m
3 m	4,6 m	9,6 m	23,2 m
4 m	5,2 m	10,6 m	24,8 m
5 m	6,7 m	11,5 m	27,6 m

Bezpečnostní pokyny



- Dbejte na správnou polaritu sběrnice.
- Zamezte kontaktu s kapalinami.
- Zamezte propojení sběrnice se střídavým napětím, což by poškodilo všechna zařízení v systému.

Obsah balení

- M/HSD24.1 1× / Katalogový list 1×