

Parametry

Elektrické parametry

Napájecí napětí	21 až 30 V=
Komunikace	KNX/EIB
Dynamická spotřeba	< 15 mA
Statická spotřeba	< 5 mA
Stmívací výstup	0 až 10 V=, 24 mA na kanál
Proud	10 A na kanál
Způsob odpojení	Pulzně vypínacím relé
Pracovní napětí relé	220 až 250V~ (50/60 Hz)
Uživatelské ovládání	manuální přepínač pro každý kanál, KNX LED a programovací tlačítko
Svorky KNX	červený/černý vodič o průměru 0,6 až 0,8 mm
Elektrická životnost	> 100 000 cyklů
Mechanická životnost	> 1 000 000 cyklů

Pracovní podmínky

Pracovní teplota	-5 až +45 °C
Pracovní relativní vlhkost	10 až 98 %
Teplota skladování	-40 až +55 °C
Rel. vlhkost skladování	10 až 98 %

Certifikace

CE, RoHS

KNX

Produktové informace

Materiál pouzdra	nylon
Instalace	
Rozměry (V×Š×H)	90×144×66 mm
Krytí	IP 20

Instalace

- Označte napájecí a výstupní vodiče a sběrnici KNX.
- Instalace na DIN lištu do rozvaděče.
- Připojte vodiče k zátěži a napájení.
- Ověřte, že nikde není zkrat, nebo rozpojený okruh.
- Ověřte typ kabelu KNX a zkontrolujte, že není zkratován.
- Připojte sběrnici KNX. Dbejte na správné barvy vodičů.
- Uspořádejte všechny vodiče a oddělte vodiče sběrnice od vodičů napájecích.

Popis



Modul stmívače M/DA06.10.1 umožňuje řízení stmívání šesti kanálů napětím 0 až 10 V pro každý kanál. Ke spínání každého kanálu je k dispozici rovněž výstupní kontakt výkonového relé, takže jako světelnou zátěž lze připojit i analogově stmívatelné předřadníky.

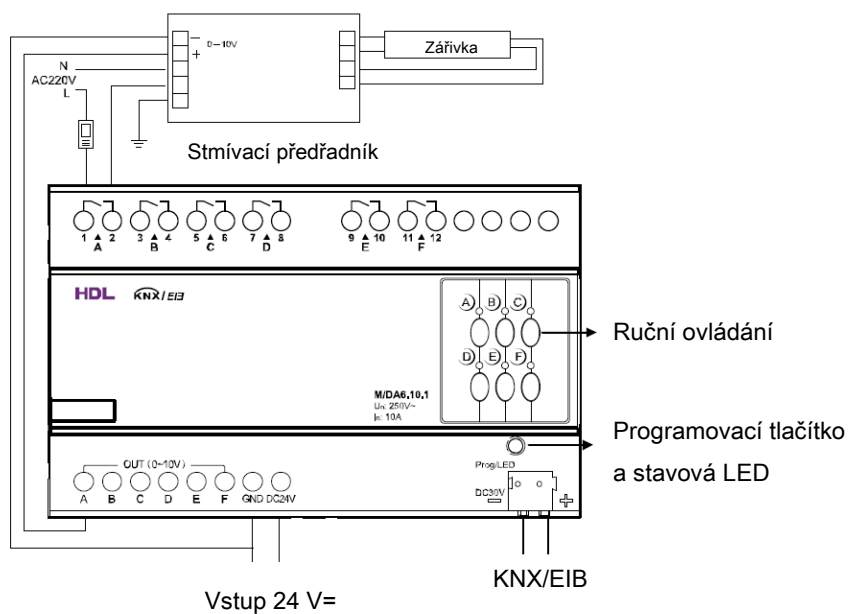
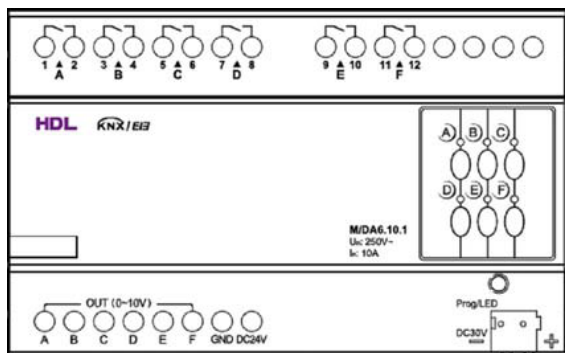
Funkce

- 6 kanálů s rozsahem 0 až 10 V pro stmívání a reléový výstup s max. 10 A na každý kanál.
- Funkce modulu: statistická doba sepnutí, hlášení stavu, obnova stavu, horní limit, dolní limit, osvětlení schodiště, ovládání scén a sekvencí, stmívání scén, prahová funkce, aktuátor topení (PWM).

Důležité informace

- **Speciální programování** – Toto zařízení je navrženo pro profesionální instalaci KNX. Může být programováno jedině programem ETS.
- **Typy zátěže** – Žárovka klasická, halogenová, stmívatelná LED atd.
- Pro kapacitně odporovou zátěž je doporučeno stmívání na sestupnou hranu.
- Pro induktivní a odporovou zátěž je doporučeno stmívání na náběžnou hranu.
- **Zkontrolujte zapojení** – Po instalaci dotáhněte všechny spoje.
- **Výstupní okruh** – Celkový proud by neměl přesáhnout 6 A.

Uspořádání a zapojení



Bezpečnostní pokyny



- Utahovací moment šroubů by neměl přesáhnout 0,4 Nm.
- Zařízení opatřete jističem.
- Instalace do rozvaděče.
- Ujistěte se, že je sběrnice rozhraní KNX/EIB zapojeno správně, jinak může dojít k jeho poškození.
- Zamezte propojení sběrnice KNX/EIB s napětím 230 V~, což by poškodilo všechna zařízení v systému.
- Zajistěte dostatečné odvětrání.
- Chraňte před deštěm, kapalinami a agresivními plyny.